

2CSC400003B0201



Резюме

Увод

1

Схеми на приложение

2

Таблицы за поръчка

3




Системата за качество на ABB
апаратите за защита на електрически
линии отговаря на изискванията на
ISO 9001

Международният стандарт *Vision 2000*
(модел за гаранция на качеството по
отношение на проект, разработка,
конструкция, инсталация и обслужване)
и тези на равностойния европейски
стандарт EN ISO 9001.

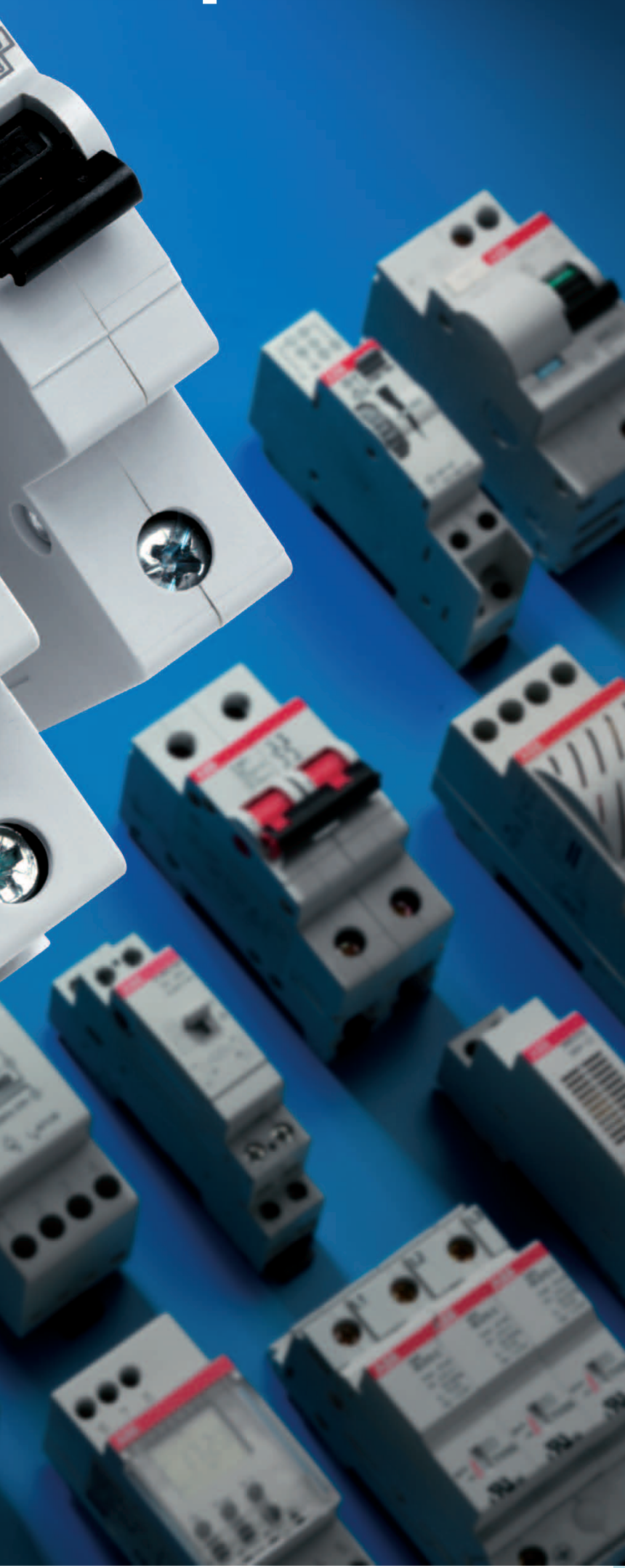
Ангажираността на ABB в защита на
околната среда също се проявява по
определен начин чрез Оценката на
Цикъла на Живот на продуктите,
която се реализира директно от
отдела за проучване и развойна
дейност на ABB. Всички продукти от
серията отговарят на европейските
стандарти 2002/95/CE по отношение
на ограниченията за използване на
определени опасни вещества в
електрическите и електронните
оборудвания.

Необходимо е да се съблюдават
местните наредби, отнасящи се до
унищожаване на опаковъчните
материали и на прекъсвачите и ако е
възможно, тяхното рециклиране.

Символът , поставен на
продуктите означава, че прекъсвачите
не трябва да се изхвърлят заедно с
общите отпадъци.



Compact Home



Всички апарати отговарят на европейските и международните стандарти:

- EC/EN 61008 (RCCBs)
- IEC/EN61009(RCBOs)
- IEC/EN 60898 (MCBs)
- IEC/EN 60947-3 (Превключватели)
- IEC/EN 60669-1 (Регулатор на осветлението)
- IEC/EN 61643-11 (SPDs)
- IEC/EN 60730-1 (Таймери)
- IEC/EN 61558-1-2-8 (Трансформатори)
- IEC/EN 60439-1 (Шини)

Освен това те отговарят и на следните директиви (стандарти) на ЕС:

- Директиви за ниско напрежение (LVD) № 73/23 ЕЕС
- Стандарт за електромагнитно съответствие (EMC) № 89/336 ЕЕС и 92/31 ЕЕС

Маркировката CE на приборите гарантира свободното им движение и продажба в Европейския съюз. Те се реализират на отговорността на доставчика и в допълнение на това тези означения и одобрения, гаранции за работа, съвместимост и безопасност отговарят на изискванията на националните и международните стандарти. Дефектно токовите прекъсвачи (RCDs) от серията Compact HOME на ABB също получиха следните национални и международни одобрения:



Благодарение на тези одобрения, апаратите могат да се използват без ограничение на световния пазар.



Compact Home Увог

1

Фамилия: F 200 = RCCBs

Н за ДОМ (HOME)

број полюси: 2; 4

Tun AC, A

Чувствителност 0,03A; 0,1A...

Ток: 25A;40A;63A

Индикация на номиналното напрежение на уредите

Индикация на показателите при късо съединение: $I_m = I_{\Delta m} = 1000A$
 $I_{nc} = 6000A$ с gL 63A бушон

Монтажна схема за предпазване от грешно свързване

Надеждна двупосочно задвижвана клема в горния и долния край

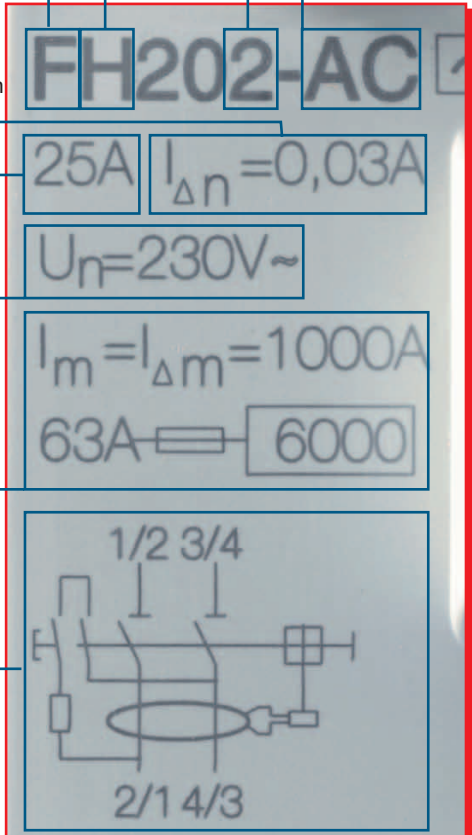
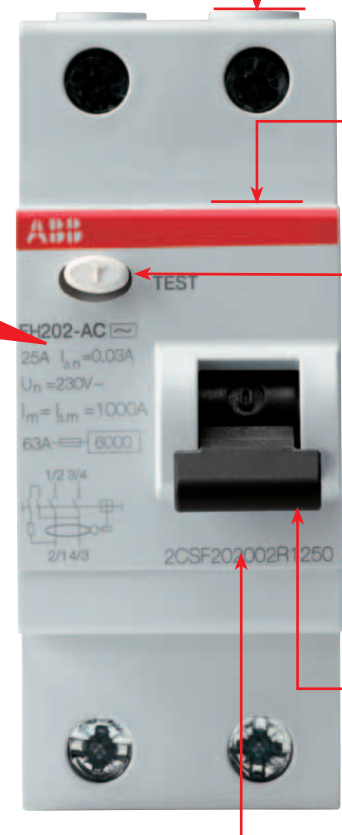
Индикация на марките и получени одобрения


Тест бутон, за ежемесечни проверки

Лазерен отпечатък от страни на монтажната инструкция и символа , който означава, че прекъсвачът трябва да се унищожи отделно

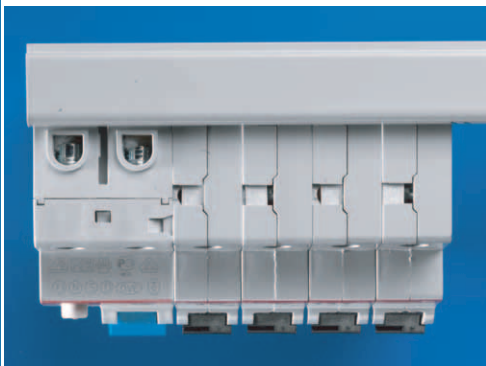
Черен палец за идентифициране на серията Compact Home

Идентификационен номер на ABB за бързо разпознаване на продукта



допълнителна информация за тези продукти можете да намерите в каталога с технически данни



Кафезни клеми горе и долу

Фамилия: S 200 = MCBs

Н за ДОМ (HOME)

брой полюси:
1: 1+N; 2; 3; 3+N; 4

Мощности на прекъсване:
T=3кА, L=4.5кА,
без=6кА

Монтажна схема за предотвратяване на погрешно свързване при всички полюсни версии

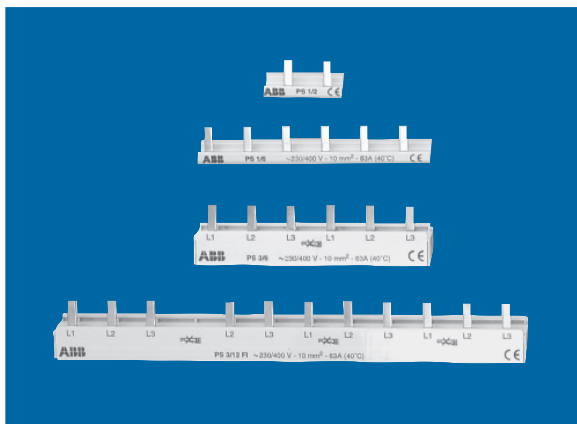


Характеристики: В, С

Номинален ток:
6А;10А;...40А

Индикация на номинално напрежение на MCB

Индикация на мощността на прекъсване на MCB - клас на токоограничаване



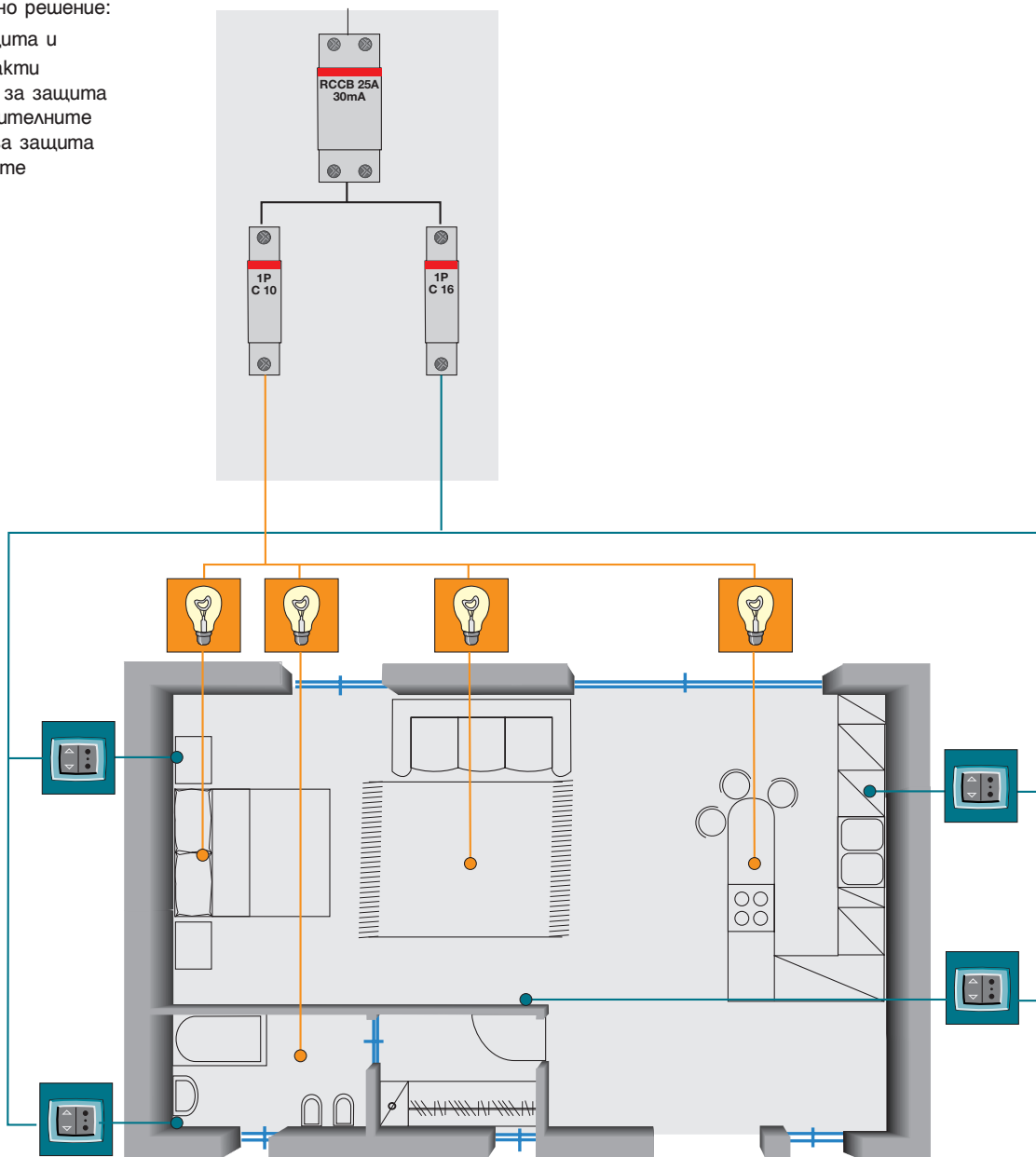
допълнителна информация за тези продукти можете да намерите в каталога с технически данни

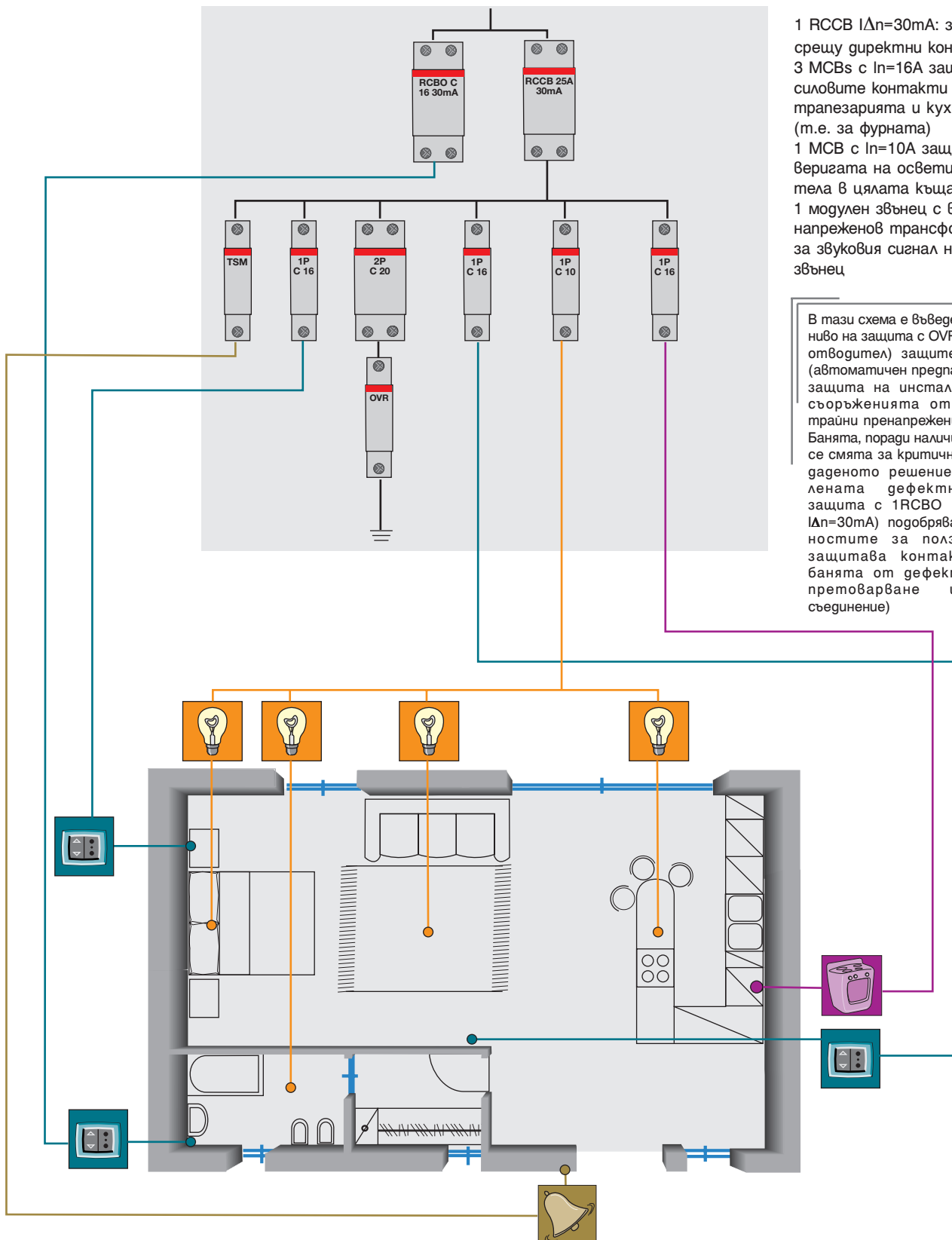
Съдържание

Основни решения за консуматори, монтирани в малък апартамент (<35 м ²)	2/2
Съвременно решение за консуматори, монтирани в малък апартамент (<35 м ²)	2/3
Основно решение за консуматори, монтирани в голям апартамент (между 35 и 100 м ²)	2/4
Съвременно решение за консуматори, монтирани в голям апартамент (между 35 и 100 м ²)	2/6
Основни решения за консуматори, монтирани в самостоятелна къща или вила (>100м ²)	2/8
Съвременно решение за консуматори, монтирани в в самостоятелна къща или вила (>100 м ²)	2/10

Най-простото възможно решение:

- 1 RCCB $I_{\Delta n}=30\text{mA}$: защита и срещу директни контакти
- 2 MCBs: един с $I_n=10\text{A}$ за защита на веригата на осветителните тела и един с $I_n=16\text{A}$ за защита на веригата на силовите контакти





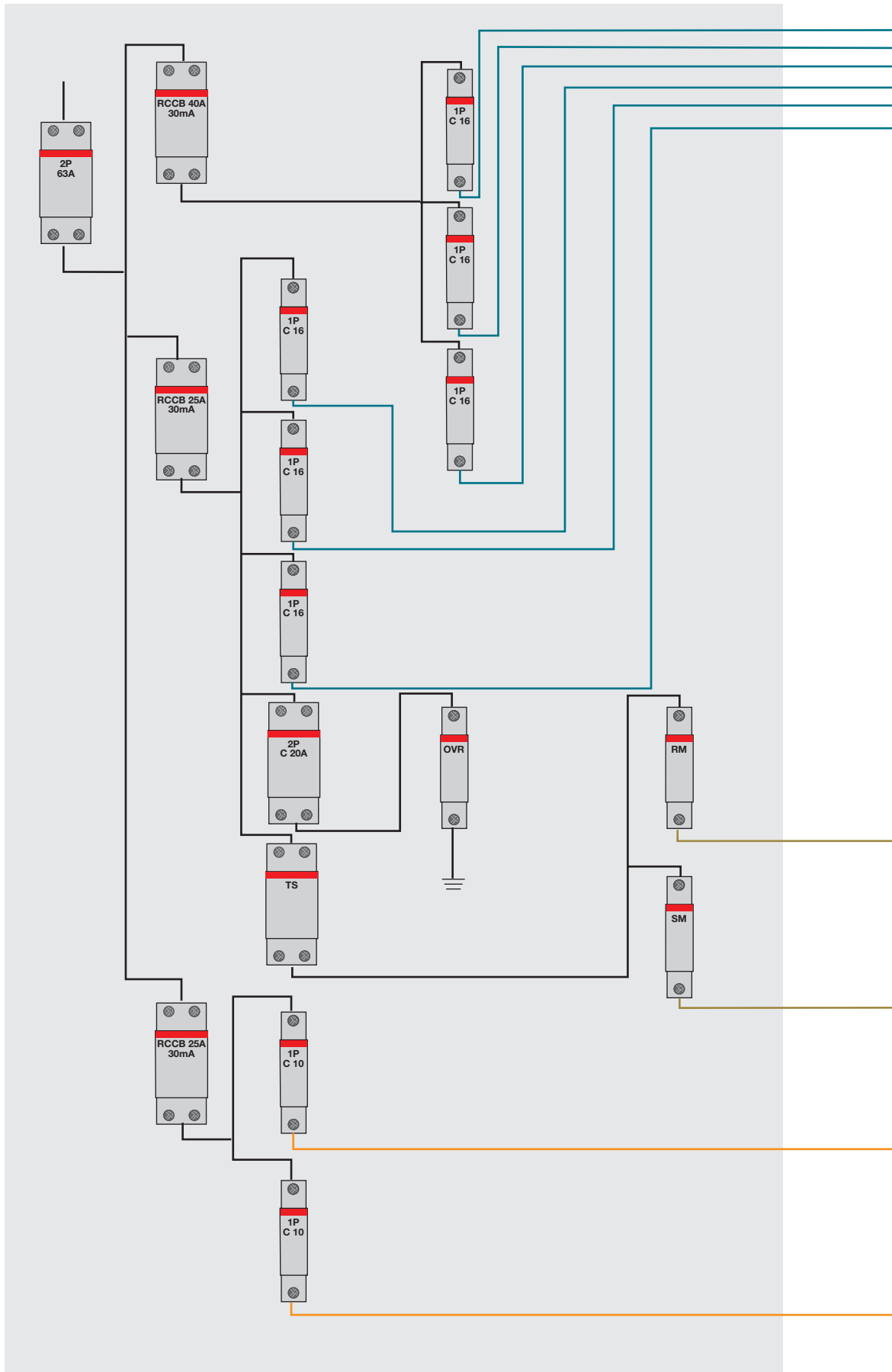
- 1 RCCB $I_{\Delta n}=30\text{mA}$: защита и срещу директни контакти
- 3 MCBs с $I_n=16\text{A}$ защита на силовите контакти в трапезарията и кухнята (т.е. за фурната)
- 1 MCB с $I_n=10\text{A}$ защита на веригата на осветителните тела в цялата къща
- 1 модулен звънец с вграден напреженов трансформатор за звуковия сигнал на входния звънец

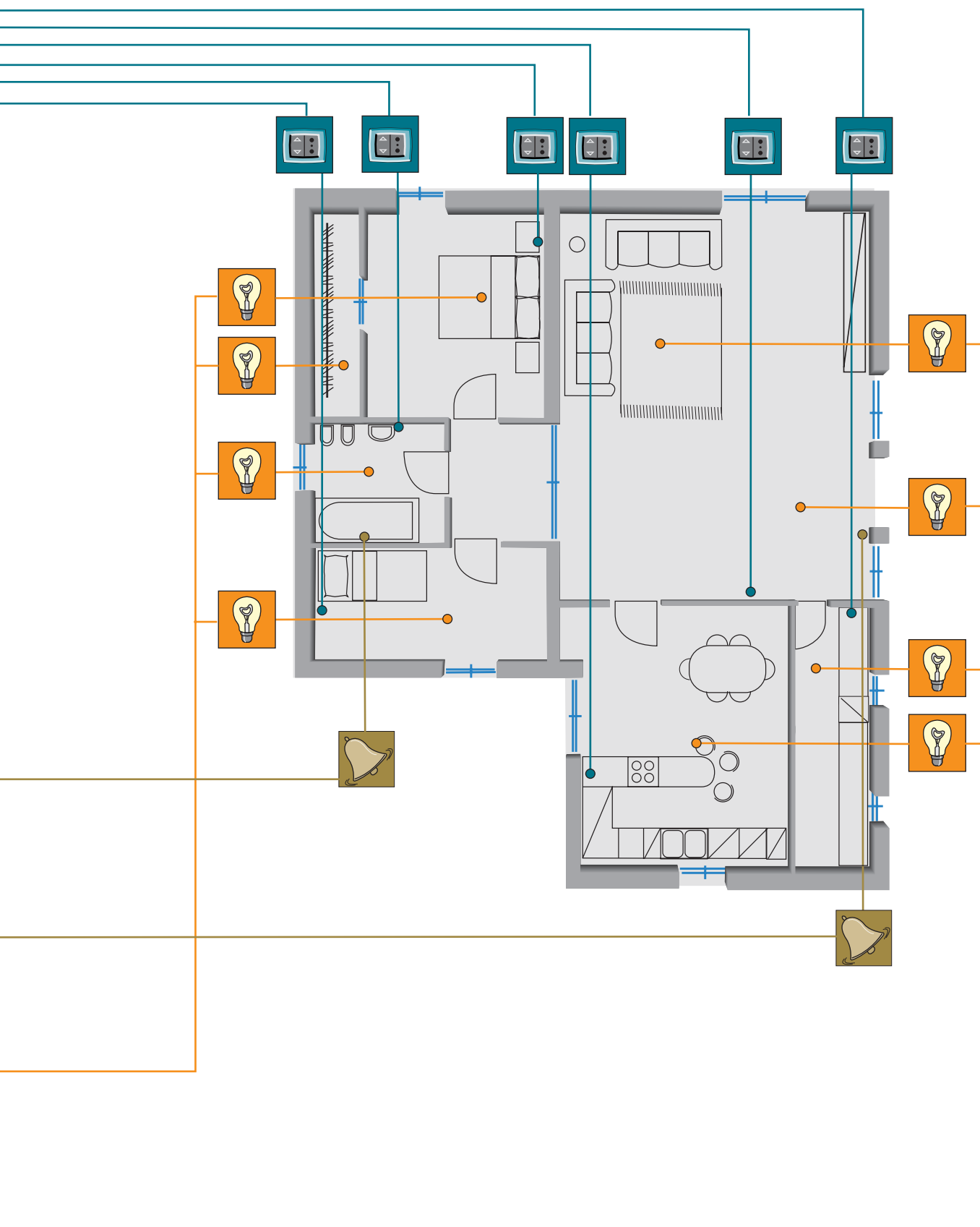
В тази схема е въведено трето ниво на защита с OVR (катоден отводител) защитен с MCB (автоматичен предпазител) за защита на инсталацията и съоръженията от краткотрайни пренапрежения. Банята, поради наличие на пара, се смята за критична среда: в даденото решение, определената дефектнотокова защита с 1RCBO (с $I_n=16\text{A}$ $I_{\Delta n}=30\text{mA}$) подобрява възможностите за ползване и защитава контактите в банята от дефектен ток, претоварване и късо съединение)

2

1 MCB използвано като главен пркъсвач на консуматора
 3 RCCBs: едно с In=40A за защита на веригата на силовите контакти в дневната, кухнята и мокрото помещение и две с In=25A за защита съответно на веригите на силовите контакти в спалните и банята, както и веригата на осветителните тела в цялата къща
 2 MCBs In=10A за защита на веригите на осветителните тела в спалните и банята отделно от веригите на осветителните тела в останалата част от къщата
 6 MCBs In=16A (3 на RCCB) за защита на силовите контакти
 1 OVR за защита срещу преходно максимално пренапрежение

В този блок консуматори са въведени някои типични функции в модулна форма - напреженов трансформатор (TS) захранва звънец (SM) на входа и зумер (RM) за аварийен акустичен сигнал в банята.

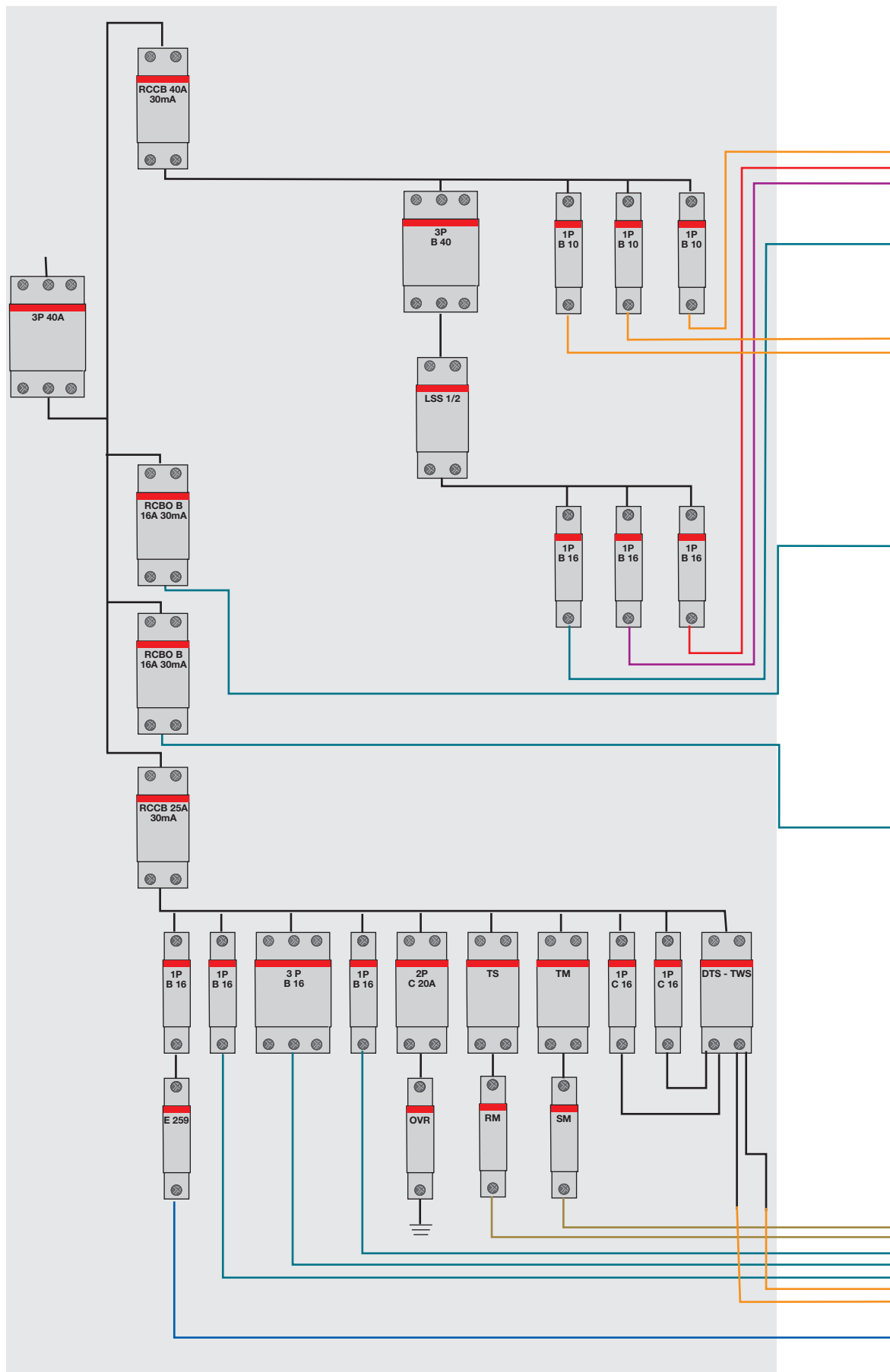


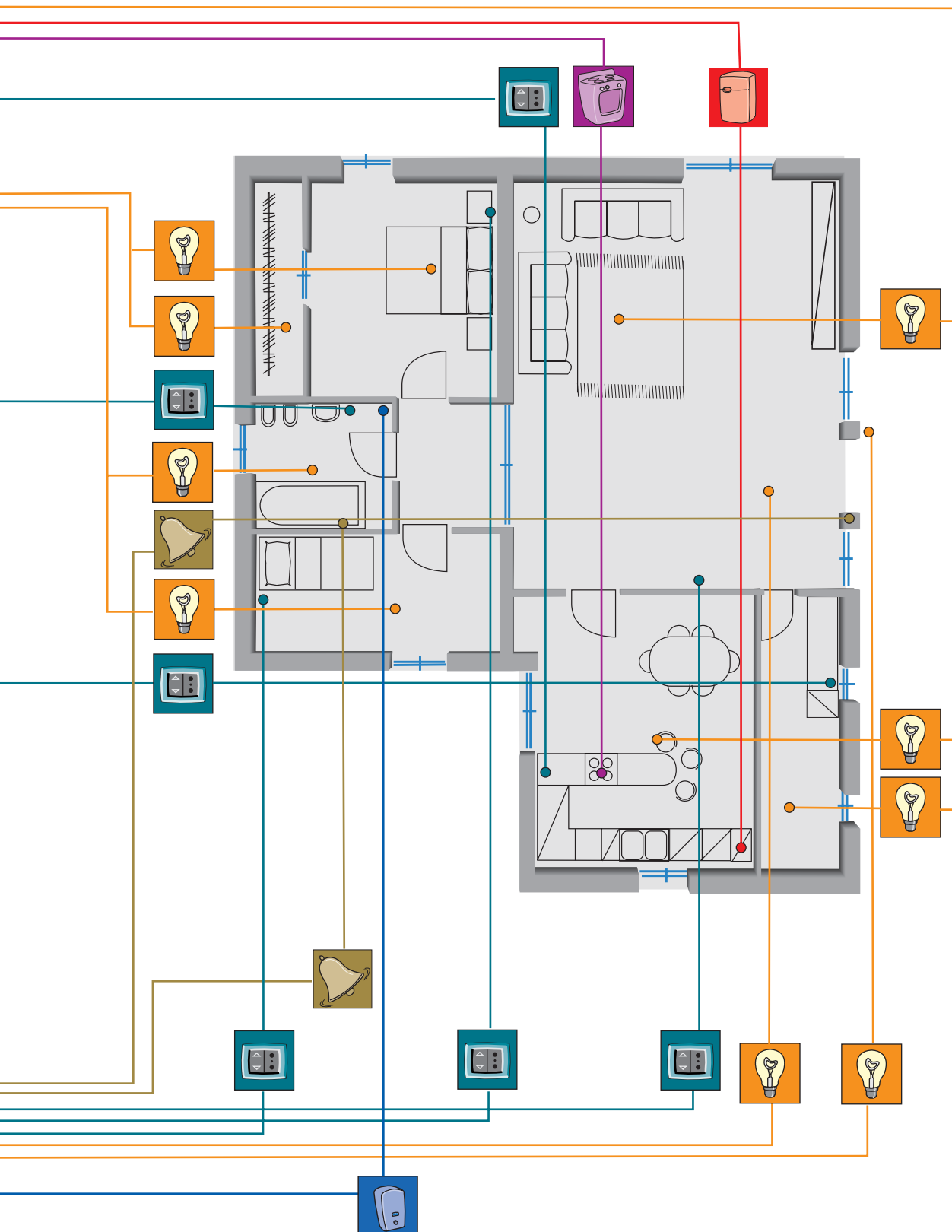


2

1 MCB използвано като главен прекъсвач на консуматора
 2 RCCBs: едно с $I_n=40A$ за защита на веригата на силовите контакти и електрическите домакински уреди в кухнята и едно с $I_n=25A$ за защита на останалите силови контакти и всички други уреди
 2 RCBOs за защита отделно на веригите на силовите контакти в банята и в мокрото помещение
 10 MCBs $I_n=16A$ или $I_n=10A$ за защита на веригите на силовите контакти и на осветителните тела в къщата
 1 OVR за защита срещу преходно пренапрежение
 1 модулен звънец с вграден напреженов трансформатор за звуков сигнал от входа
 1 LSS1/2 за управление на товарите

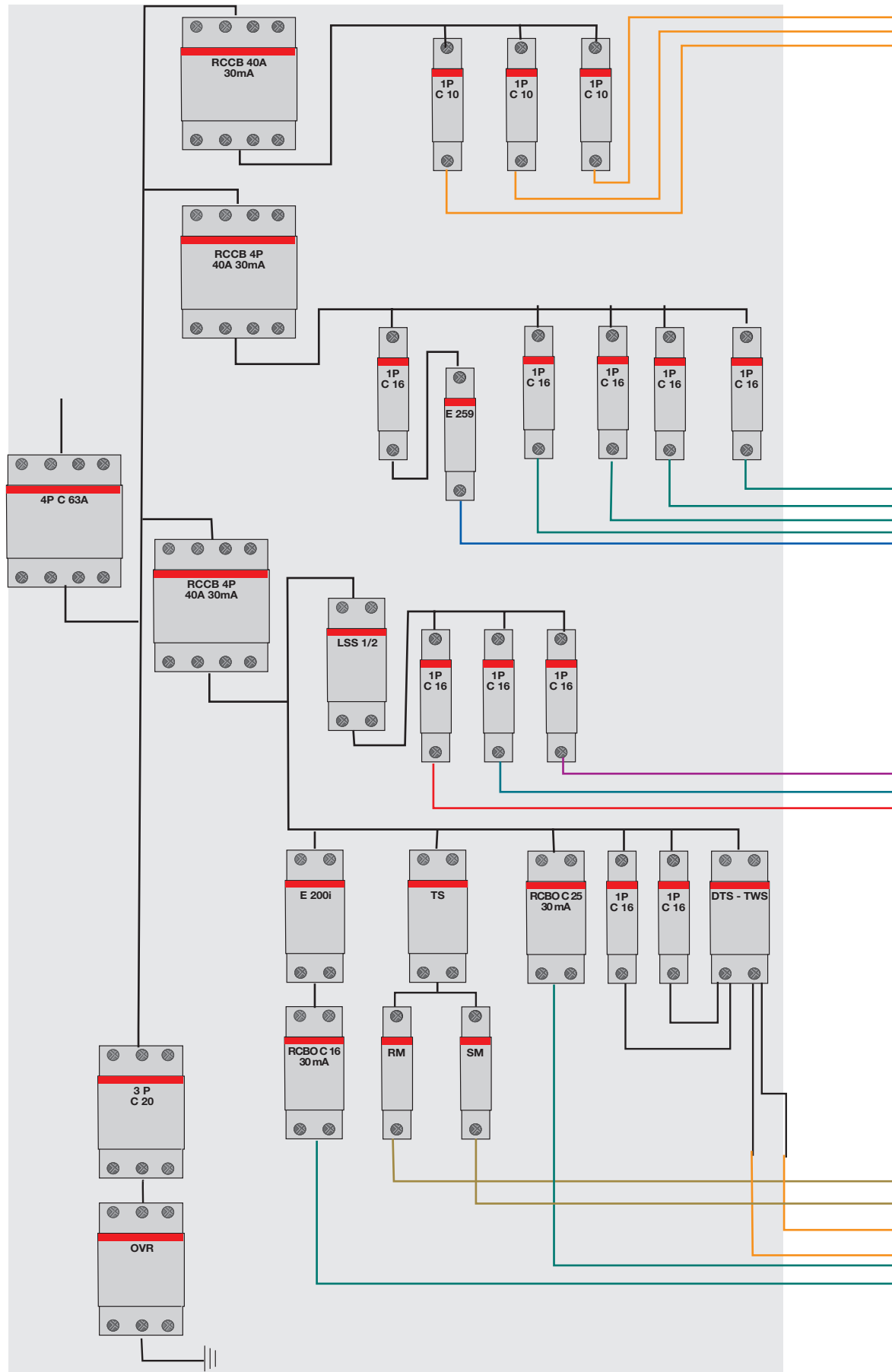
Този блок консуматори DTS-TWS (времерелета + фоторелета) позволява програмиране по време на външното осветление и входното осветително тяло в зависимост от силата на естественото осветление. Едно E 259 (инсталационно реле), оборудвано с позиционен индикатор на контакта, позволява ръчно управление на бойлера в банята.

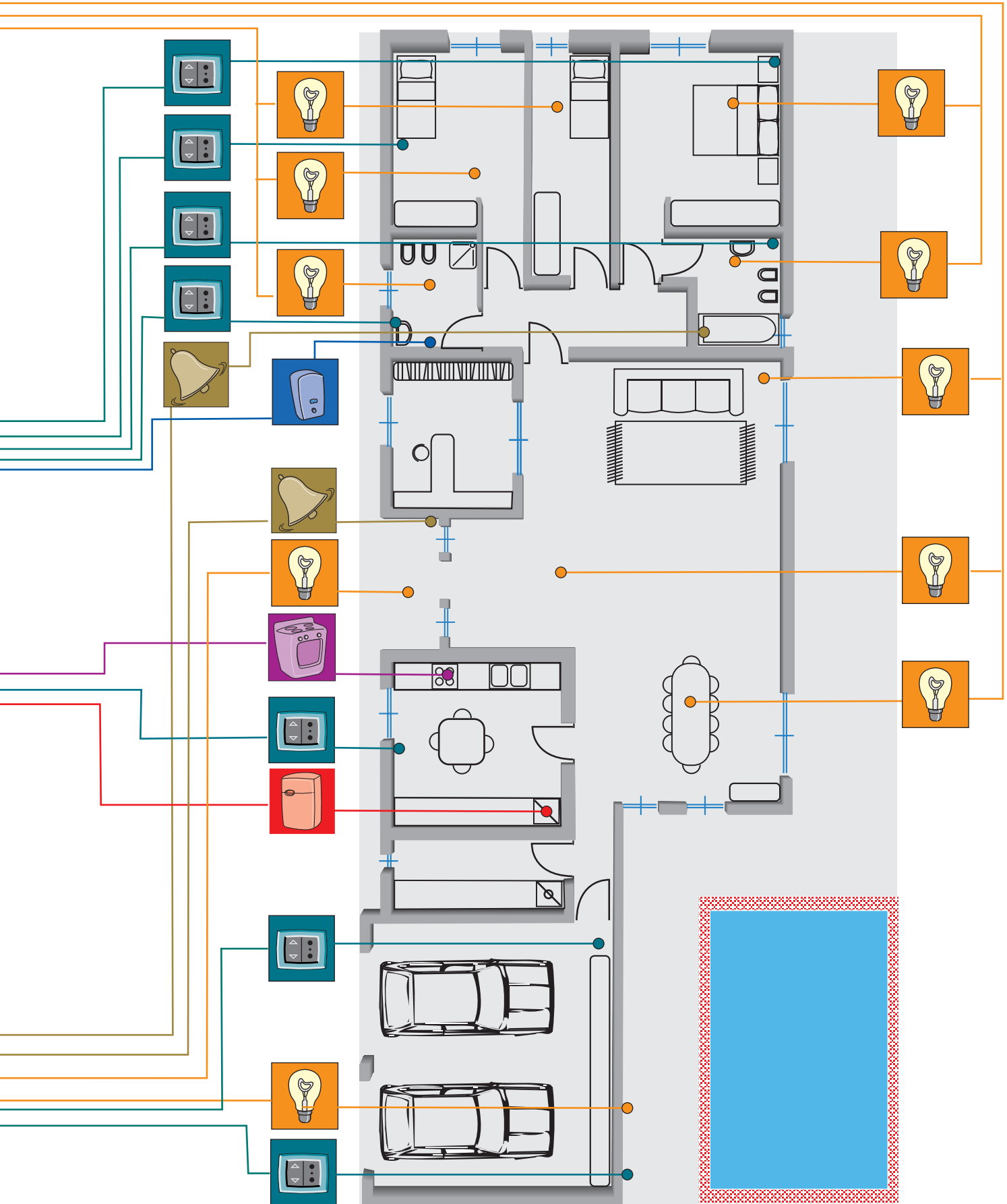




- 1 MCB използвано като главен прекъсвач на блока консуматори
- 3 RCCBs с In=40A защитава веригите на силовите контакти и осветителните тела в къщата
- 2 RCBOs защитава поотделно силовите контакти в гаража и в плувния басейн
- 13 MCBs In=16A или In=10A защитава веригите на силовите контакти и осветителните тела в къщата
- 1 OVR защита срещу преходни пренапрежения
- 1 модулен звънец и 1 зумер за звукови сигнали
- 1 DTS-TWS за програмиране на времето за осветление
- 1 E 259 за ръчно управление на бойлера

Е 200i в този блок консуматори се използва като главно устройство за прекъсване на външната верига (която, като пример, може да се използва за силовите контакти или помпата на плувния басейн, винаги изключени през зимата). LSS1/2 е превключвател с разделение на товара - предотвратява изключване на главния прекъсвач чрез последователно изключване на максимум два не-първостепенни товара, когато настроената горна граница бъде превишена (може да се окаже полезно да се определи хладилника като първостепенен товар, за да се гарантира непрекъснатостта на работа).

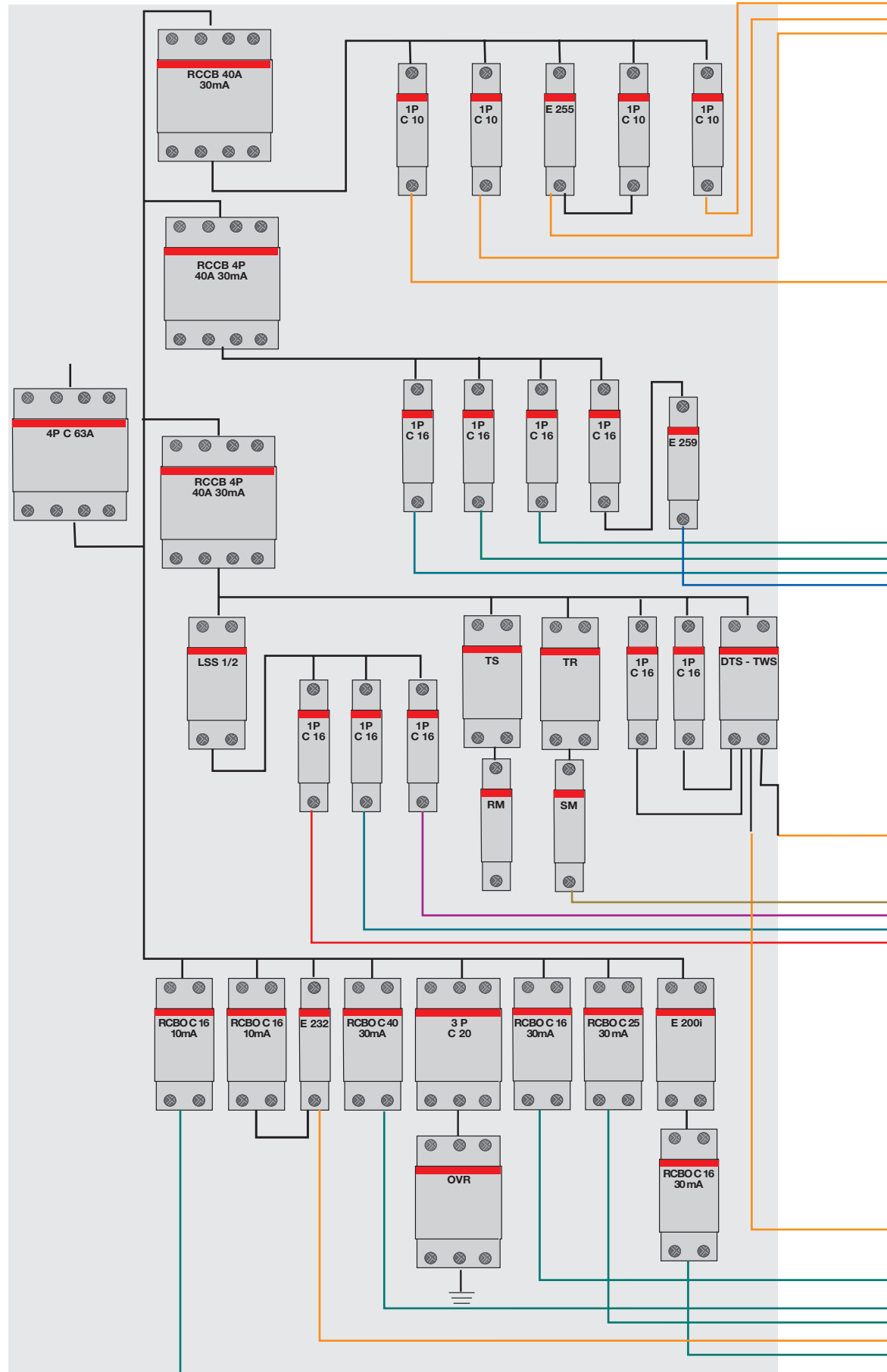


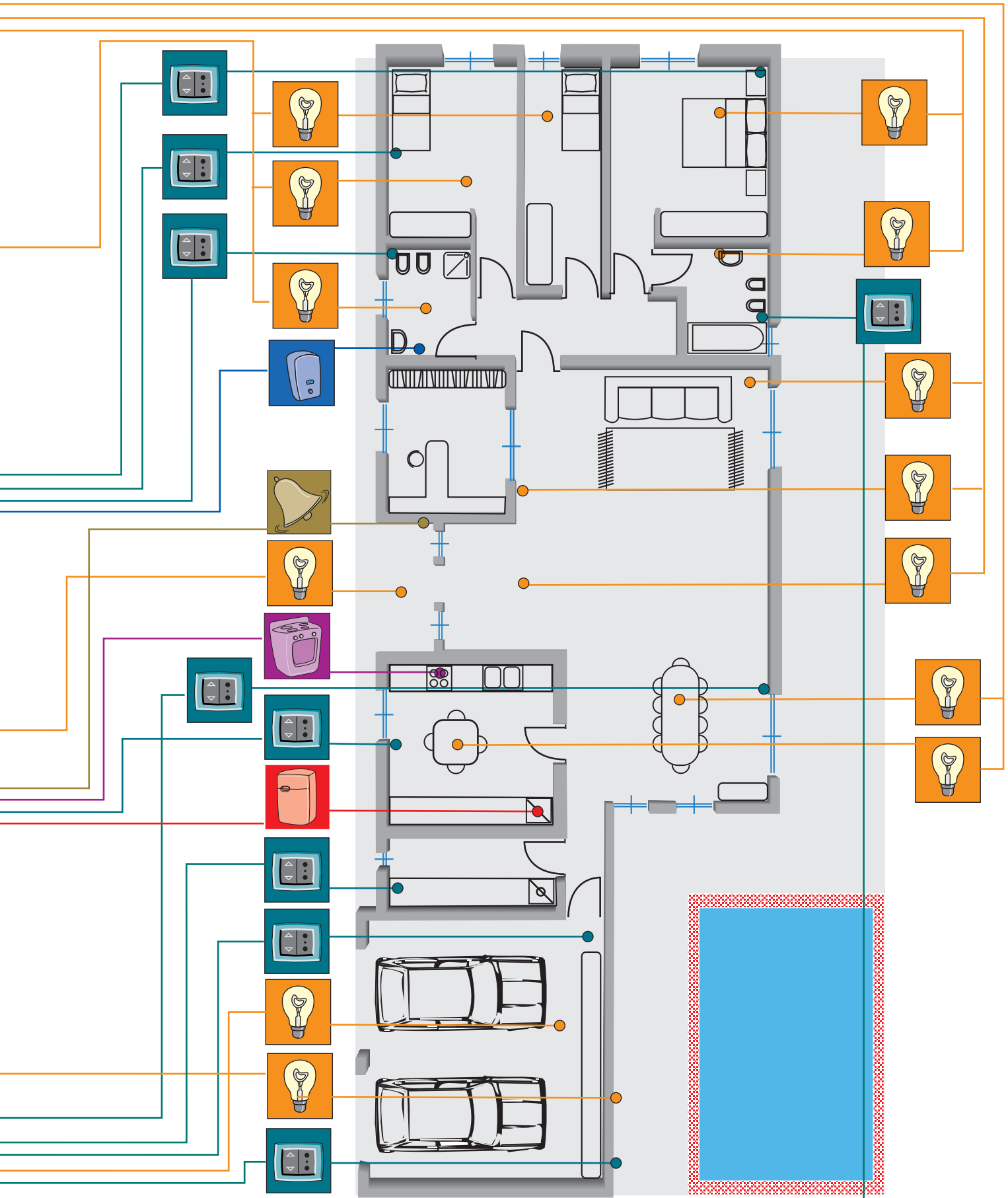


2

- 1 MCB използвано като главен прекъсвач на блока консуматори
- 3 RCCBs защитава веригите на силовите контакти и осветителните тела в къщата
- 6 RCBOs защитава поотделно критичните линии в къщата
- 13 MCBs In=16A или In=10A защитава веригите на силовите контакти и осветителните тела в цялата къща
- 1 OVR защита срещу преходни максимални напрежения
- 1 модулен звънец и 1 зумер за звукови сигнали
- 1 LSS1/2 за управление товарите на електрическите домакински прибори в кухнята
- 1 E 200i управлява отделно външните силови контакти
- 1 DTS-TWS за програмиране по време на осветлението
- 1 E 259 за ръчно управление на бойлера

В дневната стая, релето E 255 (импулсно реле) позволява последователно управление на осветителните тела чрез една бутонна верига. Релето E 232 (реле за стълбищното осветление) позволява задържане на времето за осветление в гаража, така че да не е възможно да се забрави осветлението включено.





Съдържание

Таблицы за поръчка на продукти от серията MCBs SH 200	
SH 200 B	3/2
SH 200 C	3/4
Таблицы за поръчка на продукти от серията RCCBs FH 200	
FH 200	3/6
Таблицы за поръчка на продукти от серията RCBOs DS9	
DS9	3/7
Таблицы за поръчка на шини	
Шини	3/8
Таблицы за поръчка на M DRCs	
Релета E 200i	3/9
Релета за време E 232 за стълбищно осветление	3/10
Товаро управляващи релета LSS 1/2	3/10
Звънчеви трансформатори TM/TS	3/10
Звънци и зумери SM/RM	3/10
Цифрови часовникови прекъсвачи DTS	3/10
Инсталационни релета E 259	3/10
Импулсни релета E 250	3/10
Устройства OVR за защита от пренапрежение	3/10

Серия MCBs SH 200

6000

B

Характеристики на серията SH 200 B

Функция: защита и управление на вериги срещу свръхтовари и къси съединения; защита на хора и кабели с голяма дължина в системи TN и IT.

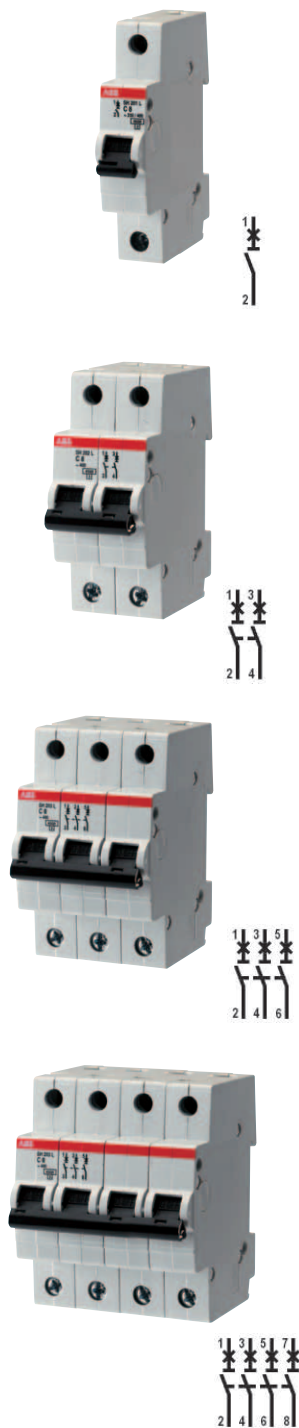
Приложение: сгради - жилищни и търговски.

Стандарт: IEC/EN 60898

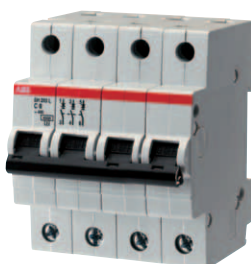
I_{cn}=6kA

№. на полюс	номинален ток I _n A	детайли за поръчка типов код	ког за поръчка	bbn 40 16779 EAN	цена 1 бр.	цена компл.	тегло 1 бр. kg	опак един. бр.
1	6	SH 201-B 6	2CDS 211 001 R0065	63058 0			0.125	10
	10	SH 201-B 10	2CDS 211 001 R0105	63061 0			0.125	10
	13	SH 201-B 13	2CDS 211 001 R0135	63063 4			0.125	10
	16	SH 201-B 16	2CDS 211 001 R0165	63065 8			0.125	10
	20	SH 201-B 20	2CDS 211 001 R0205	63067 2			0.125	10
	25	SH 201-B 25	2CDS 211 001 R0255	63069 6			0.125	10
	32	SH 201-B 32	2CDS 211 001 R0325	63071 9			0.125	10
U _{Bmax} 440 V ~ 60 V ∴	40	SH 201-B 40	2CDS 211 001 R0405	63073 3			0.125	10
	<hr/>							
2	6	SH 202-B 6	2CDS 212 001 R0065	63104 4			0.25	5
	10	SH 202-B 10	2CDS 212 001 R0105	63107 5			0.25	5
	13	SH 202-B 13	2CDS 212 001 R0135	63109 9			0.25	5
	16	SH 202-B 16	2CDS 212 001 R0165	63111 2			0.25	5
	20	SH 202-B 20	2CDS 212 001 R0205	63113 6			0.25	5
	25	SH 202-B 25	2CDS 212 001 R0255	63115 0			0.25	5
	32	SH 202-B 32	2CDS 212 001 R0325	63117 4			0.25	5
U _{Bmax} 440 V ~ 125 V ∴	40	SH 202-B 40	2CDS 212 001 R0405	63119 8			0.25	5
	<hr/>							
3	6	SH 203-B 6	2CDS 213 001 R0065	63127 3			0.375	1
	10	SH 203-B 10	2CDS 213 001 R0105	63130 3			0.375	1
	13	SH 203-B 13	2CDS 213 001 R0135	63132 7			0.375	1
	16	SH 203-B 16	2CDS 213 001 R0165	63134 1			0.375	1
	20	SH 203-B 20	2CDS 213 001 R0205	63136 5			0.375	1
	25	SH 203-B 25	2CDS 213 001 R0255	63138 9			0.375	1
	32	SH 203-B 32	2CDS 213 001 R0325	63140 2			0.375	1
U _{Bmax} 440 V ~	40	SH 203-B 40	2CDS 213 001 R0405	63142 6			0.375	1
	<hr/>							
4	6	SH 204-B 6	2CDS 214 001 R0065	63173 0			0.5	1
	10	SH 204-B 10	2CDS 214 001 R0105	63176 1			0.5	1
	13	SH 204-B 13	2CDS 214 001 R0135	63178 5			0.5	1
	16	SH 204-B 16	2CDS 214 001 R0165	63180 8			0.5	1
	20	SH 204-B 20	2CDS 214 001 R0205	63182 2			0.5	1
	25	SH 204-B 25	2CDS 214 001 R0255	63184 6			0.5	1
	32	SH 204-B 32	2CDS 214 001 R0325	63186 0			0.5	1
U _{Bmax} 440 V ~ 125 V ∴	40	SH 204-B 40	2CDS 214 001 R0405	63188 4			0.5	1

① U_{Bmax} 125 V ∴ с 2 полюса свързани последователно



B



C разединяваща неутрала NA

No. на полюс	номинален ток I_n , A	детайли за поръчка		bbn 40 16779 EAN	цена 1 бр.	цена компл.	тегло 1 бр. kg	опак едиг. бр.
		типов kog	kog за поръчка					
1 + NA	6	SH 201-B	6 NA	2CDS 211 103 R0065	63081 8		0.25	5
	10	SH 201-B	10 NA	2CDS 211 103 R0105	63084 9		0.25	5
	13	SH 201-B	13 NA	2CDS 211 103 R0135	63086 3		0.25	5
	16	SH 201-B	16 NA	2CDS 211 103 R0165	63088 7		0.25	5
	20	SH 201-B	20 NA	2CDS 211 103 R0205	63090 0		0.25	5
	25	SH 201-B	25 NA	2CDS 211 103 R0255	63092 4		0.25	5
	32	SH 201-B	32 NA	2CDS 211 103 R0325	63094 8		0.25	5
U_{Bmax} 440 V ~ 60 V ∴	40	SH 201-B	40 NA	2CDS 211 103 R0405	63096 2		0.25	5
	<hr/>							
3 + NA	6	SH 203-B	6 NA	2CDS 213 103 R0065	63150 1		0.5	1
	10	SH 203-B	10 NA	2CDS 213 103 R0105	63153 2		0.5	1
	13	SH 203-B	13 NA	2CDS 213 103 R0135	63155 6		0.5	1
	16	SH 203-B	16 NA	2CDS 213 103 R0165	63157 0		0.5	1
	20	SH 203-B	20 NA	2CDS 213 103 R0205	63159 4		0.5	1
	25	SH 203-B	25 NA	2CDS 213 103 R0255	63161 7		0.5	1
	32	SH 203-B	32 NA	2CDS 213 103 R0325	63163 1		0.5	1
U_{Bmax} 440 V ~	40	SH 203-B	40 NA	2CDS 213 103 R0405	63165 5		0.5	1

3

Серия MCBs SH 200

6000

C

Характеристики на серията SH 200 C

Функция: защита и управление на вериги срещу свръхтовари и къси съединения; защита за съпротивителни и индуктивни товари със слаб ток на включване

Приложение: сгради - жилищни и търговски

Стандарт: IEC/EN 60898

$I_{cp}=6kA$

№. на полюс	номинален ток I_n A	детайли за поръчка тип и номер	ког за поръчка	bbn 40 16779 EAN	цена 1 бр.	цена компл.	тегло 1 бр. kg	опак един. бр.
1	6	SH 201-C 6	2CDS 211 001 R0064	63057 3			0.125	10
	8	SH 201-C 8	2CDS 211 001 R0084	63059 7			0.125	10
	10	SH 201-C 10	2CDS 211 001 R0104	63060 3			0.125	10
	13	SH 201-C 13	2CDS 211 001 R0134	63062 7			0.125	10
	16	SH 201-C 16	2CDS 211 001 R0164	63064 1			0.125	10
	20	SH 201-C 20	2CDS 211 001 R0204	63066 5			0.125	10
	25	SH 201-C 25	2CDS 211 001 R0254	63068 9			0.125	10
2	32	SH 201-C 32	2CDS 211 001 R0324	63070 2			0.125	10
	40	SH 201-C 40	2CDS 211 001 R0404	63072 6			0.125	10
2	6	SH 202-C 6	2CDS 212 001 R0064	63103 7			0.25	5
	8	SH 202-C 8	2CDS 212 001 R0084	63105 1			0.25	5
	10	SH 202-C 10	2CDS 212 001 R0104	63106 8			0.25	5
	13	SH 202-C 13	2CDS 212 001 R0134	63108 2			0.25	5
	16	SH 202-C 16	2CDS 212 001 R0164	63110 5			0.25	5
	20	SH 202-C 20	2CDS 212 001 R0204	63112 9			0.25	5
	25	SH 202-C 25	2CDS 212 001 R0254	63114 3			0.25	5
3	32	SH 202-C 32	2CDS 212 001 R0324	63116 7			0.25	5
	40	SH 202-C 40	2CDS 212 001 R0404	63118 1			0.25	5
3	6	SH 203-C 6	2CDS 213 001 R0064	63126 6			0.375	1
	8	SH 203-C 8	2CDS 213 001 R0084	63128 0			0.375	1
	10	SH 203-C 10	2CDS 213 001 R0104	63129 7			0.375	1
	13	SH 203-C 13	2CDS 213 001 R0134	63131 0			0.375	1
	16	SH 203-C 16	2CDS 213 001 R0164	63133 4			0.375	1
	20	SH 203-C 20	2CDS 213 001 R0204	63135 8			0.375	1
	25	SH 203-C 25	2CDS 213 001 R0254	63137 2			0.375	1
4	32	SH 203-C 32	2CDS 213 001 R0324	63139 6			0.375	1
	40	SH 203-C 40	2CDS 213 001 R0404	63141 9			0.375	1
4	6	SH 204-C 6	2CDS 214 001 R0064	63172 3			0.5	1
	8	SH 204-C 8	2CDS 214 001 R0084	63174 7			0.5	1
	10	SH 204-C 10	2CDS 214 001 R0104	63175 4			0.5	1
	13	SH 204-C 13	2CDS 214 001 R0134	63177 8			0.5	1
	16	SH 204-C 16	2CDS 214 001 R0164	63179 2			0.5	1
	20	SH 204-C 20	2CDS 214 001 R0204	63181 5			0.5	1
	25	SH 204-C 25	2CDS 214 001 R0254	63183 9			0.5	1
5	32	SH 204-C 32	2CDS 214 001 R0324	63185 3			0.5	1
	40	SH 204-C 40	2CDS 214 001 R0404	63187 7			0.5	1

① U_{Bmax} 125 V ... с 2 полюса свързани последователно

C

C разединяваща неутрала NA



Но. на полюс	номинален ток I_n A	детайли за поръчка типов код	код за поръчка	bbp 40 16779 EAN	цена 1 бр.	цена компл.	тегло 1 бр. kg	опак егин. бр.
1 + NA	6	SH 201-C 6 NA	2CDS 211 103 R0064	63080 1			0.25	5
	8	SH 201-C 8 NA	2CDS 211 103 R0084	63082 5			0.25	5
	10	SH 201-C 10 NA	2CDS 211 103 R0104	63083 2			0.25	5
	13	SH 201-C 13 NA	2CDS 211 103 R0134	63085 6			0.25	5
	16	SH 201-C 16 NA	2CDS 211 103 R0164	63087 0			0.25	5
	20	SH 201-C 20 NA	2CDS 211 103 R0204	63089 4			0.25	5
	25	SH 201-C 25 NA	2CDS 211 103 R0254	63091 7			0.25	5
	32	SH 201-C 32 NA	2CDS 211 103 R0324	63093 1			0.25	5
	40	SH 201-C 40 NA	2CDS 211 103 R0404	63095 5			0.25	5
3 + NA	6	SH 203-C 6 NA	2CDS 213 103 R0064	63149 5			0.5	1
	8	SH 203-C 8 NA	2CDS 213 103 R0084	63151 8			0.5	1
	10	SH 203-C 10 NA	2CDS 213 103 R0104	63152 5			0.5	1
	13	SH 203-C 13 NA	2CDS 213 103 R0134	63154 9			0.5	1
	16	SH 203-C 16 NA	2CDS 213 103 R0164	63156 3			0.5	1
	20	SH 203-C 20 NA	2CDS 213 103 R0204	63158 7			0.5	1
	25	SH 203-C 25 NA	2CDS 213 103 R0254	63160 0			0.5	1
	32	SH 203-C 32 NA	2CDS 213 103 R0324	63162 4			0.5	1
	40	SH 203-C 40 NA	2CDS 213 103 R0404	63164 8			0.5	1

3

Серия RCCBs FH 200

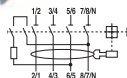
Тип AC 

AC

Тип FH 200 AC

Функция: защита срещу действието на дефектни токове в синусоидални променливи токови вериги; защита срещу непряк контакт и допълнителна защита срещу пряк (с $I_{\Delta n}=30mA$) контакт; управление и изолиране на съпротивителни и индуктивни вериги
 Приложение: сгради - жилищни и за търговски цели

Стандарт: IEC/EN 61008



No. на полюс	номинален ток на повреда I _{Δn} mA	номинален ток в A	детайли за поръчка		bbn 80 12542 EAN	цена 1 бр.	цена компл.	тегло 1 бр. kg	опак едиг. бр.
			типов код	код за поръчка					
2	30	25	FH202 AC-25/0.03	2CSF202002R1250	891802			0.200	1/6
		40	FH202 AC-40/0.03	2CSF202002R1400	891901			0.200	1/6
		63	FH202 AC-63/0.03	2CSF202002R1630	892007			0.200	1/6
300	25	25	FH202 AC-25/0.3	2CSF202003R3250	893004			0.200	1/6
		40	FH202 AC-40/0.3	2CSF202003R3400	893103			0.200	1/6
		63	FH202 AC-63/0.3	2CSF202003R3630	893202			0.200	1/6
4	30	25	FH204 AC-25/0.03	2CSF204002R1250	892106			0.350	1/3
		40	FH204 AC-40/0.03	2CSF204002R1400	892205			0.350	1/3
		63	FH204 AC-63/0.03	2CSF204002R1630	892304			0.350	1/3
	300	25	FH204 AC-25/0.3	2CSF204003R3250	893301			0.350	1/3
		40	FH204 AC-40/0.3	2CSF204003R3400	893400			0.350	1/3
		63	FH204 AC-63/0.3	2CSF204003R3630	893509			0.350	1/3

Характеристики В и С на DS 941 и DS 951

Функция: защита едновременно срещу претоварване и късо съединение и дефектни токове; допълнителна защита срещу пряк контакт (благогарение на $I\Delta n=30mA$)

Приложение: сгради - жилищни и за търговски цели



Но. на полюс	тип/клас	номинален ток на повреда $I\Delta n$ mA	номинален ток в A	детайли за поръчка типове код	код за поръчка	bbn 80 12542 EAN	цена 1 бр.	цена компл.	тегло 1 бр. kg	опак едиг. бр.
--------------	----------	---	-------------------	-------------------------------	----------------	------------------	------------	-------------	----------------	----------------

Характеристика В на XRCBOs DS 941, $I_{cn}= 4.5kA$

1P+N	AC	30	10	DS 941 B10-30MA AC16020015	403104			0.200	1/5
			16	DS 941 B16-30MA AC16020023	403203			0.200	1/5
			20	DS 941 B20-30MA AC16020031	403302			0.200	1/5
			25	DS 941 B25-30MA AC16020049	403401			0.200	1/5

Характеристика С на RCBOs DS 941, $I_{cn}= 4.5kA$

1P+N	AC	30	10	DS 941 C10-30MA AC16020403	406600			0.200	1/5
			16	DS 941 C16-30MA AC16020411	406709			0.200	1/5
			20	DS 941 C20-30MA AC16020429	406808			0.200	1/5
			25	DS 941 C25-30MA AC16020437	406907			0.200	1/5

Характеристика В на RCBOs DS 951, $I_{cn}=6kA$

1P+N	AC	30	10	DS 951 B10-30MA AC16021013	410102			0.200	1/5
			16	DS 951 B16-30MA AC16021021	410201			0.200	1/5
			20	DS 951 B20-30MA AC16021039	410300			0.200	1/5
			25	DS 951 B25-30MA AC16021047	410409			0.200	1/5

Характеристика С на RCBOs DS 951, $I_{cn}= 6kA$

1P+N	AC	30	10	DS 951 C10-30MA AC16021369	413608			0.200	1/5
			16	DS 951 C16-30MA AC16021377	413707			0.200	1/5
			20	DS 951 C20-30MA AC16021385	413806			0.200	1/5
			25	DS 951 C25-30MA AC16021393	413905			0.200	1/5

Н.В.: за допълнителна информация за тези продукти и, за да се запознаете с цялата гама, вижте каталога с технически данни



Гребени

Гребени

свързв. капац. mm ²	модул	фази	детайли за поръчка	bbn	цена	цена компл.	тегло	опак
			типов код	код за поръчка	1 бр.		1 бр.	един. бр.

Гребени, които не се разкриват до необходимата дължина (затворена конструкция); не са необходими капачки

10	2	1	PS 1/2	2CDL 210 001 R1002	46300 3		0.008	180
	3	1	PS 1/3	2CDL 210 001 R1003	51465 1		0.025	60
	6	1	PS 1/6	2CDL 210 001 R1006	46310 2		0.025	60
	9	1	PS 1/9	2CDL 210 001 R1009	46320 1		0.039	30
	12	1	PS 1/12	2CDL 210 001 R1012	46330 0		0.052	30
	6	3	PS 3/6	2CDL 231 001 R1006	46340 9		0.042	60
	9	3	PS 3/9	2CDL 231 001 R1009	46350 8		0.069	30
	12 (по NA)	3	PS 3/12	2CDL 231 001 R1012	46360 7		0.096	30
	12	3	PS 3/12 FI	2CDL 231 002 R1012	46370 6		0.094	30

1,2,3 и 4 - полюсни гребени, които могат да се разкриват до необходимата дължина

10	60	1	PS 1/60	2CDL 210 001 R1060	51466 8		0.260	20
10	12	2	PS 2/12	2CDL 220 001 R1012	55652 1		0.075	50
10	58	2	PS 2/58	2CDL 220 001 R1058	55655 2		0.360	10
10	60	3	PS 3/60	2CDL 230 001 R1060	51469 9		0.470	10
10	12	4	PS 4/12	2CDL 240 001 R1012	55666 8		0.110	30
10	60	4	PS 4/60	2CDL 240 001 R1060	55668 2		0.640	10

Превключватели E 200 i

Подходящи за работа под товар и оборудвани с пломбируеми лостове за управление в гве положения. За правилната им работа е необходимо преди тях да има защитни устройства против къси съединения и свръхтовари (бушони, МСВ-та)

Но. на полюсите	номинално напрежение VAC	загуба на мощност W	детайли за поръчка типове ког	ког за поръчка	bbn 4016779 EAN	цена 1 бр.	цена компл.	тегло 1 бр. kg	опак едун. бр.
-----------------	--------------------------	---------------------	-------------------------------	----------------	-----------------	------------	-------------	----------------	----------------

Номинален ток = 63 A

1 NO	240 V	2.5	E 201i/63 gr	2CDE 281 011 R1063	58317 6			0.1	10
1 NO	240 V	2.5	E 201i/63 rd	2CDE 281 011 R0063	58318 3			0.1	10
2 NO	415 V	5.0	E 202i/63 gr	2CDE 282 011 R1063	58325 1			0.21	5
2 NO	415 V	5.0	E 202i/63 rd	2CDE 282 011 R0063	58326 8			0.21	5
3 NO	415 V	7.5	E 203i/63 gr	2CDE 283 011 R1063	58333 6			0.33	3
3 NO	415 V	7.5	E 203i/63 rd	2CDE 283 011 R0063	58334 3			0.33	3
4 NO	415 V	10.0	E 204i/63 gr	2CDE 284 011 R1063	58341 1			0.44	2
4 NO	415 V	10.0	E 204i/63 rd	2CDE 284 011 R0063	58342 8			0.44	2

Номинален ток = 80 A

1 NO	240 V	4.0	E 201i/80 gr	2CDE 281 011 R1080	58319 0			0.1	10
1 NO	240 V	4.0	E 201i/80 rd	2CDE 281 011 R0080	58320 6			0.1	10
2 NO	415 V	8.0	E 202i/80 gr	2CDE 282 011 R1080	58327 5			0.21	5
2 NO	415 V	8.0	E 202i/80 rd	2CDE 282 011 R0080	58328 2			0.21	5
3 NO	415 V	12.0	E 203i/80 gr	2CDE 283 011 R1080	58335 0			0.33	3
3 NO	415 V	12.0	E 203i/80 rd	2CDE 283 011 R0080	58336 7			0.33	3
4 NO	415 V	16.0	E 204i/80 gr	2CDE 284 011 R1080	58343 5			0.44	2
4 NO	415 V	16.0	E 204i/80 rd	2CDE 284 011 R0080	58345 9			0.44	2

Номинален ток = 100 A

1 NO	240 V	6.5	E 201i/100 gr	2CDE 281 011 R1100	58321 3			0.1	10
1 NO	240 V	6.5	E 201i/100 rd	2CDE 281 011 R0100	58322 0			0.1	10
2 NO	415 V	13.0	E 202i/100 gr	2CDE 282 011 R1100	58329 9			0.21	5
2 NO	415 V	13.0	E 202i/100 rd	2CDE 282 011 R0100	58330 5			0.21	5
3 NO	415 V	19.5	E 203i/100 gr	2CDE 283 011 R1100	58337 4			0.33	3
3 NO	415 V	19.5	E 203i/100 rd	2CDE 283 011 R0100	58338 1			0.33	3
4 NO	415 V	26.0	E 204i/100 gr	2CDE 284 011 R1100	58346 6			0.44	2
4 NO	415 V	26.0	E 204i/100 rd	2CDE 284 011 R0100	58347 3			0.44	2

Номинален ток = 125 A

1 NO	240 V	9.0	E 201i/125 gr	2CDE 281 011 R1125	58323 7			0.1	10
1 NO	240 V	9.0	E 201i/125 rd	2CDE 281 011 R0125	58324 4			0.1	10
2 NO	415 V	18.0	E 202i/125 gr	2CDE 282 011 R1125	58331 2			0.21	5
2 NO	415 V	18.0	E 202i/125 rd	2CDE 282 011 R0125	58332 9			0.21	5
3 NO	415 V	27.0	E 203i/125 gr	2CDE 283 011 R1125	58339 8			0.33	3
3 NO	415 V	27.0	E 203i/125 rd	2CDE 283 011 R0125	58340 4			0.33	3
4 NO	415 V	36.0	E 204i/125 gr	2CDE 284 011 R1125	58348 0			0.44	2
4 NO	415 V	36.0	E 204i/125 rd	2CDE 284 011 R0125	58349 7			0.44	2

Номинален ток < 63 A по поръчка



MDRCs

Приложение: сгради - жилищни и за търговски цели

Описание	данни за поръчка		bbp	цена	цена	тегло	олак
	типов код	код за поръчка	80 16779	1 бр.	компл.	1бр.	един.
			EAN			kg	бр.
Релета за време за стъбищно осветление	E232-230	2CDE 110 000 R0501	548243			0.081	1

Описание	данни за поръчка		bbp	цена	цена	тегло	олак
	типов код	код за поръчка	80 12542	1 бр.	компл.	1бр.	един.
			EAN			kg	бр.
Товароуправляващи релета	LSS1/2	2CSM 112 500 R1311	274407			0.400	1

Безотказен трансформатор 10-20-30VA номинална мощност, 4-8-1 2V вторично номинално напрежение	TM30/12	2CSM 301 021 R0801	367505			0.450	1
---	----------------	--------------------	---------------	--	--	-------	---

Звънчев трансформатор вход 230V, изход 12V/1.33A	TS 16/12	2CSM 161 401 R0811	368908			0.300	1
--	----------	--------------------	--------	--	--	-------	---

Електромеханичен модулен звънец 230VAC	SM1/230	2CSM 131 000 R0821	326304			0.100	12
--	----------------	--------------------	---------------	--	--	-------	----

Модулен зумер 230VAC	RM1/230	2CSM 231 000 R0821	334507			0.100	12
----------------------	----------------	--------------------	---------------	--	--	-------	----

Модулен електронен звънец 12VAC+10 VA трансф. (два тона), 2 модула	TSM	2CSM 100 000 R0841	007005			0.300	6
--	------------	--------------------	---------------	--	--	-------	---

Звънец+ зумер+ трансформ., 2 модула, 24VAC	TSR	2CSM 100 000 R0831	369608			0.300	1
--	------------	--------------------	---------------	--	--	-------	---

Дневен програмируем таймер с резервна батерия (3 години) 1 канал	DTS 1/1	2CSM 111 000 R0601	506607			0.150	1
--	----------------	--------------------	---------------	--	--	-------	---

Цифрови релета за време, комплект с контакт 2CO, 30 запамятавани позиции	DTS 7/2	2CSM 122 000 R0601	506805			0.150	1
--	----------------	--------------------	---------------	--	--	-------	---

Фоторелета със сензор LS-1 с вграден седмичен програмируем превключвател за време	DTS7/2-TWS	2CSM 122 300 R1351	507307			0,350	1
---	-------------------	--------------------	---------------	--	--	-------	---

Инсталационни релета, Uc=230VAC или 115VDC, 1 NO	E 259 R10-230	2CSM111000R0401	532804			0.100	10
--	----------------------	-----------------	---------------	--	--	-------	----

Инсталационни релета, Uc=230VAC или 115VDC, 2 NO	E 259 R20-230	2CSM112000R0401	533603			0.100	10
--	----------------------	-----------------	---------------	--	--	-------	----

Импулсни релета, Uc=230VAC или 115VDC, 1 NO	E 251-230	2CSM 111 000 R0201	530305			0.114	12
---	------------------	--------------------	---------------	--	--	-------	----

Импулсни релета, Uc=230VAC или 115VDC, 2NO	E 252-230	2CSM 112 000 R0201	530800			0.116	12
--	------------------	--------------------	---------------	--	--	-------	----

Импулсни релета, Uc=230VAC или 115VDC, серия	E 255-230	2CSM 119 000 R0201	531302			0.121	12
--	------------------	--------------------	---------------	--	--	-------	----

Импулсни релета, Uc=230VAC или 115VDC, 1 NO + 1NC	E 256-230	2CSM 114 000 R0201	531708			0.116	12
---	------------------	--------------------	---------------	--	--	-------	----

Описание	данни за поръчка		bbp	цена	цена	тегло	олак
	типов код	код за поръчка	80 12542	1 бр.	компл.	1бр.	един.
			EAN			kg	бр.

Катодни отводители, клас II, Imax=40kA, In=15kA, Up=1.2kV, Un=230V, Uc=275V	OVR 1N 40 275 P	2CTB 8139 52 R 11 00	506030			0.220	1
---	------------------------	----------------------	---------------	--	--	-------	---

Катодни отводители, клас II, Imax=40kA, In=15kA, Up=1.2kV, Un=230V, Uc=275V	OVR 3N 40 275 P	2CTB 8139 53 R 11 00	506283			0.220	1
---	------------------------	----------------------	---------------	--	--	-------	---

N.B.: за допълнителна информация за тези продукти и, за да се запознаете с цялата гама, вижте каталога с технически данни





Във връзка с промените в стандартите и материалите, техническите параметри и габаритните размери, посочени в настоящия каталог, могат да се счита за задължителни само след потвърждение от ABB SACE

“АББ Контрол” ЕООД
2850 Петрич, ул. “Варна” 1
тел.: (0745) 69212; 69210
факс: (0745) 69219; 69229
Офиси: София, тел.: (02) 9584942
Панагюрище, тел.: (0357) 3634
Русе, тел.: (082) 844547
Варна, тел.: (052) 306105

ABB SACE S.p.A.
ABB STOTZ-KONTAKT GmbH