



Zubehör allgemein

Zubehör allgemein

Inhalt

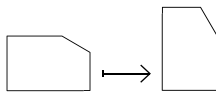
	Seite
Rangierblenden	11/2
Zubehör allgemein	11/4
Anschlussklemmen	11/5
Zubehör für Zählerfelder	11/6
Blendrahmen mit Tür als Nischenverkleidung	11/8
Montagetisch	11/9
Filterlüfter	11/10
Austrittsfilter	11/14
Thermostate	11/15
Schaltschrankheizung	11/16
Schaltschrankbeleuchtung	11/17
Technische Daten Anschlussklemmen	11/18

Rangierblenden

Formschöner Leitungsschutz mit optimaler Technik

Die Rangierblenden sind für alle Kleinverteiler und Zählerschränke, für Wandschränke der Serie A, B, FS, G, und C sowie für Standschränke der Serie FS, G, HS, H und C in angepassten Farben lieferbar. Mit den Rangierblenden treten die Leitungen im Einführungsbereich der Verteilung aus dem Blickfeld und sind gleichzeitig durch das stabile Material aus Kunststoff gegen mechanische Beanspruchung wirksam

geschützt. Durch die Abstimmung der Rangierblenden in Form und Farbe an die verschiedenen Schränke entsteht eine harmonische Einheit. Die Ausschnitte für ankommende Installationskanäle sind vor Ort leicht herstellbar. Großzügig bemessen ist der Platz zum Rangieren und für Leitungsbeschriftungen. Der Raum über der Verteilung ist leicht zu reinigen und damit ein weiterer ästhetischer Pluspunkt mit praktischem Nutzen.

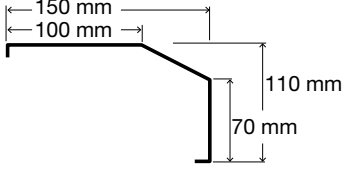


Durch einfaches Umsetzen des Profils kann die Rangierblende auch für die flachen Verteilergehäuse eingesetzt werden.



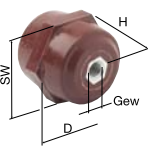
- Aus stabilem Kunststoff
- Farblich abgestimmt auf das Design der entsprechenden Schrankreihen
- Schnellste Montage durch komfortable Rast- und Stecktechnik ohne Werkzeug
- Befestigung an den Schränken durch Magnete
- Hohe mechanische Stabilität für einen wirksamen Leitungsschutz
- Passend für:
 - Kleinverteiler und Zählerschränke
 - Wandschränke der Serie A, B, FS, G und C
 - Standschränke der Serie FS, G, HS, H und C
- Lieferbar:
 - In allen Schrankbreiten
 - Als Profil für Schrankkombinationen, Breite 2 m
- Ausschnitte für ankommende Installationskanäle leicht vor Ort herstellbar
- Optimaler Platz zum Rangieren und für Leitungsbeschriftungen

Rangierblenden

Artikel	Type	EUR
		
Rangierblenden für Kleinverteiler, A- und B-Schränke Mit Endplatten und Befestigungswinkel Farbe RAL9016 dem Farbton der Schränke angepasst Feldbreite Breite 1 300 mm 2 550 mm 3 800 mm 4 1050 mm 5 1300 mm	KB19 KB29 KB39 KB49 KB59	30,30 33,60 38,60 43,20 53,50
Rangierblenden für G-, FS-, H-, HS- und C-Schränke Mit Endplatten und Befestigungswinkel Farbe RAL7035 dem Farbton der Schränke angepasst Feldbreite Breite 1 300 mm 2 550 mm 3 800 mm 4 1050 mm 5 1300 mm	KB17 KB27 KB37 KB47 KB57	30,30 33,60 38,60 43,20 53,50
Profil Farbe RAL9016 2000 mm Farbe RAL7035 2000 mm	KB219 KB217	31,70 31,70
Endplatte links / rechts 1 Satz, 2 Stück, Farbe RAL9016 1 Satz, 2 Stück, Farbe RAL7035	KBS9 KBS7	5,25 5,25
Befestigungswinkel 1 Stück	KBW1	10,60



Zubehör allgemein

Artikel	Type	EUR	Artikel	Type	EUR
Verschlussstreifen Farbe RAL 7035 12 Platzeinheiten, abbrechbar 5 Stück ZA1P5 7,50 50 Stück ZA1P50 70,50			Plantasche DIN A4, selbstklebend 1 Stück ZA13 10,90 10 Stück ZA13P10 98,50		
Farbe RAL 9016 12 Platzeinheiten, abbrechbar 5 Stück ZA3P5 10,50 laufender Meter ZA2 5,75			Plantasche DIN A5, selbstklebend 1 Stück ZA5 8,10 10 Stück ZA5P10 72,50		
Farbe RAL 9016 12 Platzeinheiten, verriegelbar 1 Stück ZA100 5,00			Reinigungsmittel für Abdeckungen Pumpsprayflasche, 500 ml ZA122 23,10		
Bezeichnungstreifen – 20 mm, selbstklebend, 1-feldbreit ZA8 1,70 – 20 mm, selbstklebend, 2-feldbreit ZA9 2,85 – 20 mm, selbstklebend, 3-feldbreit ZA7 4,05 – 20 mm, selbstklebend, pro lfd. Meter ZA10 4,95 – 20 mm, selbstklebend, mit zusätzlicher Klarsichtfolie, pro lfd. Meter ZA11 5,40 – 16 mm, selbstklebend, pro lfd. Meter ZA12 4,20			Sprüh Dosen Farbe RAL 7005, 150 ml ZA18 24,90 Farbe RAL 7032, 150 ml ZA17 20,50 Farbe RAL 7035, 150 ml ZA16 20,50 Farbe RAL 9016, 150 ml ZA20 20,00		
Beschriftungssystem für Sammelschienen ZA71 0,90 L1, L2, L3, N, PE, 1 Bogen = 120 verschiedene Aufkleber			Lackstifte Farbe RAL 7035, 12 ml ZA116 8,85 Farbe RAL 9016, 12 ml ZA120 8,85		
Beschriftungssystem ZA27 1,20 Selbstklebend, zum Beschriften von Hand oder mit Maschine, bestehend aus: 1 Bogen mit 10 Streifen			Stützisolatoren mit Schlüsselfläche H: 30; D: 30; Gewinde beidseitig: M 6; Schlüsselweite: 30 ZX50 5,60 H: 30; D: 30; Gewinde beidseitig: M 8; Schlüsselweite: 30 ZX51 5,70 H: 40; D: 40; Gewinde beidseitig: M 10; Schlüsselweite: 40 ZX52 8,35 H: 60; D: 50; Gewinde beidseitig: M 12; Schlüsselweite: 50 ZX53 13,30 H: 50; D: 40; Gewinde einseitig: M 12 Gewindebolzen einseitig: M 12 x 65 ZX54 16,45		
Beschriftungssystem ZA14 0,95 Für Zählerfelder					
Beschriftungssystem ZA73 2,20 Für 1V10, 1V20			Schwingungsdämpfer Zum schwingungsfreien Einbau von Montageplatten und Geräten M 6 Außengewinde und M 6 Innengewinde ZW98 5,60 M 10 Innengewinde ZW99 18,50		
Beschriftungssystem ZA74 2,60 Für 1V30, 1V40, 1V50			Blechschrabe ZX266P10 4,20 10 Stück 4,8 x 16		
Beschriftungssystem ZA78 0,95 Für 8 x 12 PLE			Bohrschraube ZX270P10 6,85 (Zylinderkopf mit Innensechskant) 10 Stück M 6 x 20		
Legende für 72 Geräte ZA79 0,95			Senkbohrschraube ZX269P10 4,65 10 Stück 4,8 x 16		
Plantasche DIN A4 ZA6 11,35 Selbstklebend, mit transparenter Hülle			Plombiernippel 5 Stück ZB35P5 4,60 Zum nachträglichen Einbau in Normfeldabdeckungen (Loch 6 mm bohren)		
Plantasche DIN A4 ZA61P10 45,80 Selbstklebend, klarsichtig 10 Stück					

Anschlussklemmen*





	Artikel	Type	EUR		Artikel	Type	EUR	
	Anschlussklemmen					Anschlussklemmen		
	1,5-16 mm ² für Cu 5 mm			16-120 mm ² für Cu 5 mm				
	1 Stück	ZK79	1,85	1 Stück		ZK157	7,20	
	4 Stück	ZK79P4	6,70	50 Stück		ZK157P50	332,00	
	5 Stück	ZK79P5	8,55					
	50 Stück	ZK79P50	79,00					
	<hr/>							
	1,5-35 mm ² für Cu 5 mm			25-70 mm ² für Cu 30 x 5 mm				
	1 Stück	ZK81	2,55	25-70 mm ² für Cu 30 x 10 mm				
	4 Stück	ZK81P4	9,30	25-70 mm ² für Cu 40 x 10 mm				
	5 Stück	ZK81P5	11,25	25-70 mm ² für Cu 50 x 10 mm				
	50 Stück	ZK81P50	102,00	25-70 mm ² für Cu 60 x 10 mm				
<hr/>				25-70 mm ² für Cu 80 x 10 mm				
1,5-50 mm ² für Cu 5 mm			25-70 mm ² für Cu 100 x 10 mm					
1 Stück	ZK150	3,20	1 Stück	ZK161	12,65			
4 Stück	ZK150P4	12,35	20 Stück	ZK161P20	235,00			
5 Stück	ZK150P5	14,75						
50 Stück	ZK150P50	142,00						
<hr/>								
16-95 mm ² für Cu 12 x 5 mm			35-120 mm ² für Cu 30 x 5 mm					
4 Stück	ZK891P4	55,00	35-120 mm ² für Cu 30 x 10 mm					
			35-120 mm ² für Cu 40 x 10 mm					
			35-120 mm ² für Cu 50 x 10 mm					
			35-120 mm ² für Cu 60 x 10 mm					
			35-120 mm ² für Cu 80 x 10 mm					
			35-120 mm ² für Cu 100 x 10 mm					
			1 Stück	ZK162	12,95			
			20 Stück	ZK162P20	239,00			
<hr/>								
16-95 mm ² für Cu 12 x 5 mm			95-185 mm ² für Cu 30 x 5 mm					
16-70 mm ² für Cu 12 x 10 mm			95-185 mm ² für Cu 30 x 10 mm					
1 Stück	ZK83	4,85	95-185 mm ² für Cu 40 x 10 mm					
4 Stück	ZK83P4	18,80	95-185 mm ² für Cu 50 x 10 mm					
5 Stück	ZK83P5	23,50	95-185 mm ² für Cu 60 x 10 mm					
50 Stück	ZK83P50	219,00	95-185 mm ² für Cu 80 x 10 mm					
<hr/>				95-185 mm ² für Cu 100 x 10 mm				
50-120 mm ² für Cu 30 x 5 mm			1 Stück	ZK163	18,00			
50-120 mm ² für Cu 30 x 10 mm			20 Stück	ZK163P20	340,00			
1 Stück	ZK152	9,65						
20 Stück	ZK152P20	177,00						
<hr/>								
35-150 mm ² für Cu 12 x 5 mm			185-240 mm ² für Cu 40 x 10 mm					
35-150 mm ² für Cu 20 x 5 mm			185-240 mm ² für Cu 50 x 10 mm					
35-150 mm ² für Cu 25 x 5 mm			185-240 mm ² für Cu 60 x 10 mm					
1 Stück	ZK86	18,00	185-240 mm ² für Cu 80 x 10 mm					
20 Stück	ZK86P20	340,00	185-240 mm ² für Cu 100 x 10 mm					
<hr/>				1 Stück	ZK164	36,60		
1,5-16 mm ² für Cu 10 mm			20 Stück	ZK164P20	712,00			
1 Stück	ZK87	4,45						
4 Stück	ZK87P4	16,20						
50 Stück	ZK87P50	196,00						
<hr/>								
16-120 mm ² für Cu 10 mm			Anschlussklemmen					
1 Stück	ZK154	6,85	Phasenschienenanschlussklemme	ZK75	2,40			
50 Stück	ZK154P50	316,00	25 mm ² mit Isolationskappe					
<hr/>				Phasenschienenanschlussklemme				
16-70 mm ² für Cu 5 mm			25 mm ² mit Isolationskappe	ZK77P3	5,90			
1 Stück	ZK178	3,80	3 Stück					
50 Stück	ZK178P50	172,00						
<hr/>				Phasenschienenanschlussklemme	ZK76	2,60		
35-70 mm ² für Cu 10 mm			35 mm ²					
1 Stück	ZK156	4,35	Phasenschienenanschlussklemme	ZK78	2,95			
50 Stück	ZK156P50	190,00	35 mm ² , lange Ausführung					

Zubehör für Zählerfelder/-plätze




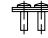








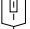

Sicherungssockel D, D 01 - 02

DIN 49510 und DIN 49524

$U_n = 400/440 \text{ V AC}$

-  Schraubenanschluss
-  Klemmbügelanschluss
-  Schellenklemme
-  Käfigklemme bis 16 mm²



Artikel	1-polig	Nennstrom A	PLE	Gewinderinge	Anschl. Zu/Ab	Type	EUR
1-polig							
D-Sicherungssockel mit Berührungsschutzkappe	16	1,5	E 14	 	ZE15	7,70	
	63	1,5	E 18	 	ZE17	9,30	
D0-Sicherungssockel mit Berührungsschutzkappe	25	2,5	E 27	 	ZE22	5,50	
	63	3	E 33	 	ZE23	8,25	
3-polig							
D0-Sicherungssockel mit Berührungsschutzkappe	3 x 16	4,5	E 14	 	ZE24	18,85	
	3 x 63	4,5	E 18	 	ZE21	20,20	
	3 x 63	4,5	E 18	 	ZE203	20,70	

Zubehör für Zählerfelder/-plätze

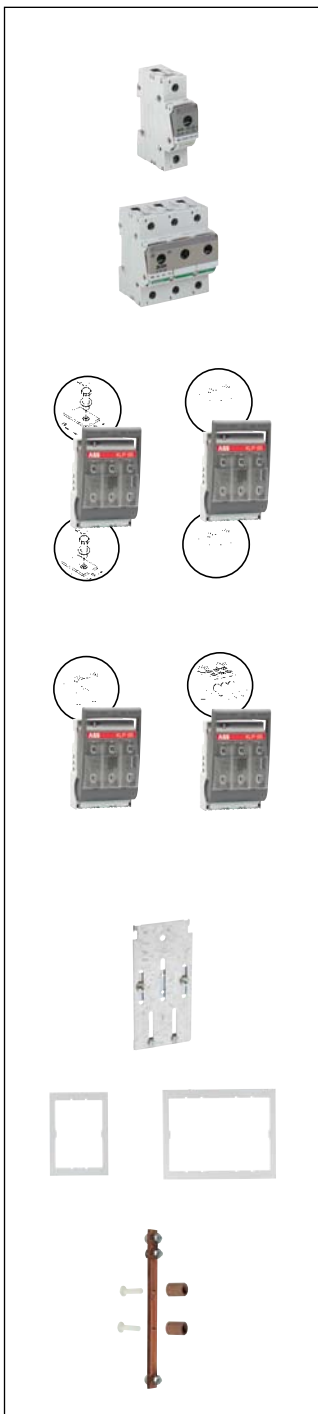
DO-Sicherungslastschalter DIN-VDE 06389

DO-Sicherungslastschalter ermöglichen ein allpoliges Ein- und Ausschalten einer nachgeschalteten Verbraucheranlage. Das Wechseln von Sicherungseinsätzen wird gefahrlos vorgenommen, da der Bedienende den Sicherungsteil zwangsläufig mittels des Lastschalters freischaltet.

Bei herausgenommener Schraubkappe und Sicherungseinsatz sind alle berührbaren Metallteile und die Abgangsklemmen spannungsfrei.

Montagefreundlich durch:

- DO-Sicherungslastschalter in mehrpoliger Ausführung, 20-63 A, mit VDE-Zeichen
- Sicherungseinsätze DO 2...63 A
- Kurzschlussfestigkeit 50 KA eff. bei ZE 33
- Gefahrlosen Sicherungswechsel
- Berührungsschutz nach DIN-VDE 0106 Teil 100
- Sprungschaltung für handunabhängiges Schalten
- $U_n = 240/400 \text{ V AC}$
- Elektr. Lebensdauer: 2500 Schaltspiele bei $U_n, I_{\cos} f = 0,6$



Artikel	Nennstrom A	PLE	Type	EUR
1-polig				
DO-Sicherungslastschalter	63 A	1,5 PLE	ZE31N	50,00
3-polig				
DO-Sicherungslastschalter	63 A	4,5 PLE	ZE33N	145,00
NH-Sicherungslasttrenner Größe 00				
3-polig				
Für den oberen Anschlussraum zur Montage auf Trennertraverse				
Mit Schraubenanschluss M8	160 A		ZH411	112,00
Mit Bügelklemmen bis 50 mm ²	160 A		ZH412	112,00
Für den unteren Anschlussraum zum Aufbau auf Sammelschienen 250 A oder 355 A				
Sammelschienenabstand 40 mm, Cu 12 x 5 oder 12 x 10 mm				
Mit Bügelklemmen bis 50 mm ²	160 A		ZH414	191,00
Mit Dreifachklemmen je Pol bis 16 mm ²	160 A		ZH415	239,00
Schnellbefestigungsplatte für Trenner auf Hutprofilsschienen			ZH418	18,10
Blenden für Trenner NH 00				
Einfachblende			ZH425	11,55
Doppelblende			ZH426	14,05
PEN-Schienen			ZH53	19,90
Zum Bestigen an der Trennertraverse für NH-Trenner Größe 00 einschließlich Befestigungsmaterial Cu 20 x 4 mm				



Blendrahmen

Mit Tür als Nischenverkleidung



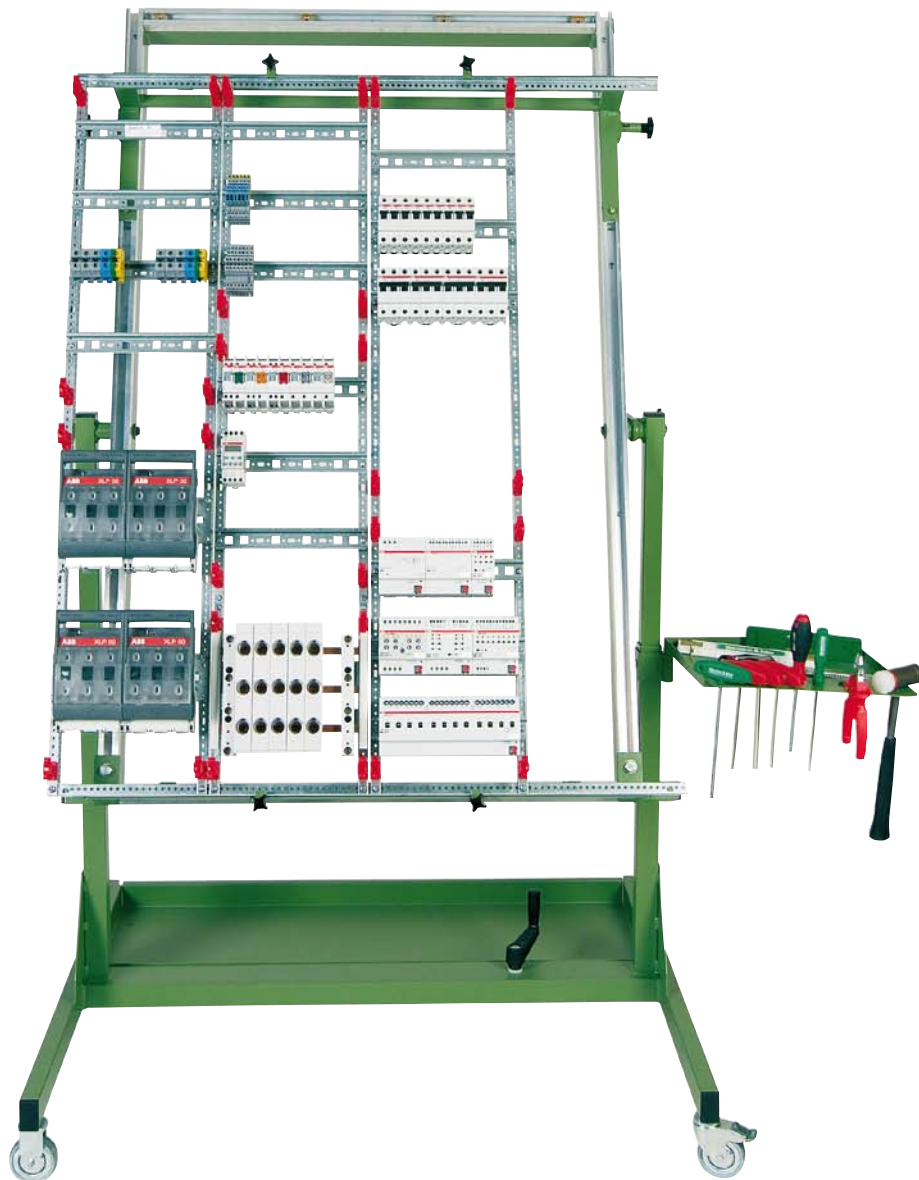
Blendenrahmen, Farbe RAL 9016

Passend zu	Lichtes Blendenrahmenmaß H x B x T mm	Äußeres Blendenrahmenmaß H x B x T mm	Type	EUR
U 32	452 x 524 x 46	544 x 604 x 27	BLU32	89,00
U 41	602 x 274 x 46	694 x 354 x 27	BLU41	83,50
U 42	602 x 524 x 46	694 x 604 x 27	BLU42	109,00
U 43	602 x 774 x 46	694 x 854 x 27	BLU43	167,00
U 51	752 x 274 x 46	844 x 354 x 27	BLU51	89,00
U 52	752 x 524 x 46	844 x 604 x 27	BLU52	132,00
U 53	752 x 774 x 46	844 x 854 x 27	BLU53	163,00
U 54	752 x 1024 x 46	844 x 1104 x 27	BLU54	227,00
U 61	902 x 274 x 46	994 x 354 x 27	BLU61	98,00
U 62	902 x 524 x 46	994 x 604 x 27	BLU62	140,00
U 63	902 x 774 x 46	994 x 854 x 27	BLU63	185,00
U 64	902 x 1024 x 46	994 x 1104 x 27	BLU64	254,00
U 72	1052 x 524 x 46	1144 x 604 x 27	BLU72	149,00
U 73	1052 x 774 x 46	1144 x 854 x 27	BLU73	218,00
1/1 U	775 x 275 x 50	841 x 341 x 11	BL11	109,00
2/1 U	775 x 525 x 50	841 x 591 x 11	BL21	158,00
3/1 U	775 x 775 x 50	841 x 841 x 11	BL31	198,00
4/1 U	775 x 1025 x 50	841 x 1091 x 11	BL41	273,00
5/1 U	775 x 1275 x 50	841 x 1341 x 11	BL51	314,00
1/2 U	925 x 275 x 50	991 x 341 x 11	BL12	118,00
2/2 U	925 x 525 x 50	991 x 591 x 11	BL22	170,00
3/2 U	925 x 775 x 50	991 x 841 x 11	BL32	219,00
4/2 U	925 x 1025 x 50	991 x 1091 x 11	BL42	310,00
5/2 U	925 x 1275 x 50	991 x 1341 x 11	BL52	409,00
1/3 U	1075 x 275 x 50	1141 x 341 x 11	BL13	146,00
2/3 U	1075 x 525 x 50	1141 x 591 x 11	BL23	186,00
3/3 U	1075 x 775 x 50	1141 x 841 x 11	BL33	271,00
4/3 U	1075 x 1025 x 50	1141 x 1091 x 11	BL43	354,00
5/3 U	1075 x 1275 x 50	1141 x 1341 x 11	BL53	436,00
1/4 U	1225 x 275 x 50	1291 x 341 x 11	BL14	160,00
2/4 U	1225 x 525 x 50	1291 x 591 x 11	BL24	222,00
3/4 U	1225 x 775 x 50	1291 x 841 x 11	BL34	310,00
4/4 U	1225 x 1025 x 50	1291 x 1091 x 11	BL44	385,00
5/4 U	1225 x 1275 x 50	1291 x 1341 x 11	BL54	472,00
1/5 U	1375 x 275 x 50	1441 x 341 x 11	BL15	181,00
2/5 U	1375 x 525 x 50	1441 x 591 x 11	BL25	250,00
3/5 U	1375 x 775 x 50	1441 x 841 x 11	BL35	339,00
4/5 U	1375 x 1025 x 50	1441 x 1091 x 11	BL45	433,00
5/5 U	1375 x 1275 x 50	1441 x 1341 x 11	BL55	534,00

Montagetisch

Montagetisch MT 100

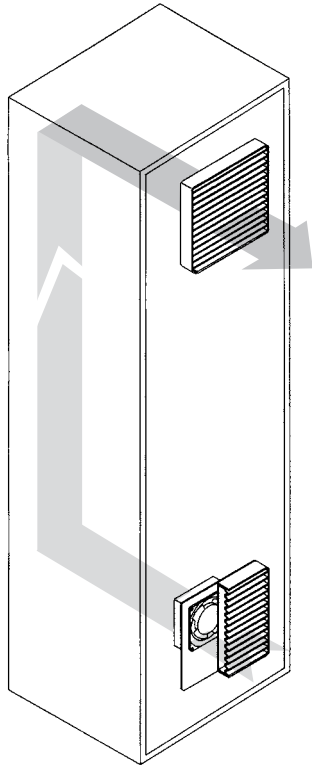
- Feldbreite: max. 5 Felder = 1250 mm
- Feldhöhe: max. Bauhöhe 5 = 1350 mm
- Kippvorrichtung: ca. 90° von senkrecht bis waagrecht
- Höhenverstellung: zwischen 820 mm und 1250 mm
- Ablagefach: ideal für Verdrahtungsleitungen
- Ablagefläche: für Werkzeuge und Maschinen
- Ausrüstungssatz für WR-Rahmen BH 8/10 (Extra)



Preise auf Anfrage

Filterlüfter

Anwendung und Funktion



Die in einem Schaltschrank eingebauten elektrischen Betriebsmittel, wie Stromrichtergeräte, Transformatoren, Drosselpulen, Schütze, Relais usw. geben ihre Verlustwärme an die sie umgebende Luft ab. Wird die Verlustwärme nicht abgeführt, so kann die Innentemperatur Werte annehmen, die über der Grenztemperatur der elektrischen Betriebsmittel liegt. Besonders elektronische Bauteile sind gefährdet. Sollen Störungen und Stillstandzeiten vermieden werden, so ist für die Abführung der Verlustwärme Sorge zu tragen.

Hier bietet sich die Zwangsbelüftung mit entsprechend eingebauten Filtern an. Die kühlere Raumluft wird im unteren Bereich des Schaltschranks über einen Lüfter angesaugt, gleichzeitig gefiltert und in den Schaltschrank eingeblasen. Hier nimmt sie die Verlustwärme auf und wird im oberen Bereich des Schaltschranks als Warmluft über einen Austrittsfilter abgeführt. Gleichzeitig entsteht im Schaltschrank ein Überdruck. Dieser Überdruck verhindert das Eindringen von Staub.

Filtermaterial

In den Filterlüftern und Austrittsfiltern werden DIN-geprüfte Filtermatten verwendet. Das Material ist thermisch verfestigt. Das Brandverhalten entspricht DIN 53438 Klasse F1. Die Reinigung verschmutzter Filtermatten ist durch Ausspülen mit Wasser, Ausklopfen oder Ausblasen mit Pressluft möglich.

Gehäuse

aus wärmebeständigem ABS-Kunststoff (-35°C bis + 85°C selbstverlöschend nach UL 94 VO)
Kriechstromfestigkeit KA 3, Farbe: RAL 7035 Lichtgrau)

Schutzgrade

Die Filterlüfter entsprechen den einschlägigen VDE- Bestimmungen. Berührungsschutz nach EN 294. Fremdkörper- und Wasserschutz: IP 54 nach EN 60529.

Auswahl der Filterlüfter

Die erforderliche Luftfördermenge (Volumenstrom) des Filterlüfters richtet sich nach der Gesamtverlustleistung und der Temperaturdifferenz ΔT zwischen der zulässigen Innentemperatur und der Umgebungstemperatur.

Es gilt die Formel:
$$V(\text{m}^3/\text{h}) = \frac{3,1 \cdot P(\text{W})}{\Delta T (\text{K})}$$

V = erforderlicher Volumenstrom (m³/h)

P = Verlustleistung in Watt (W)

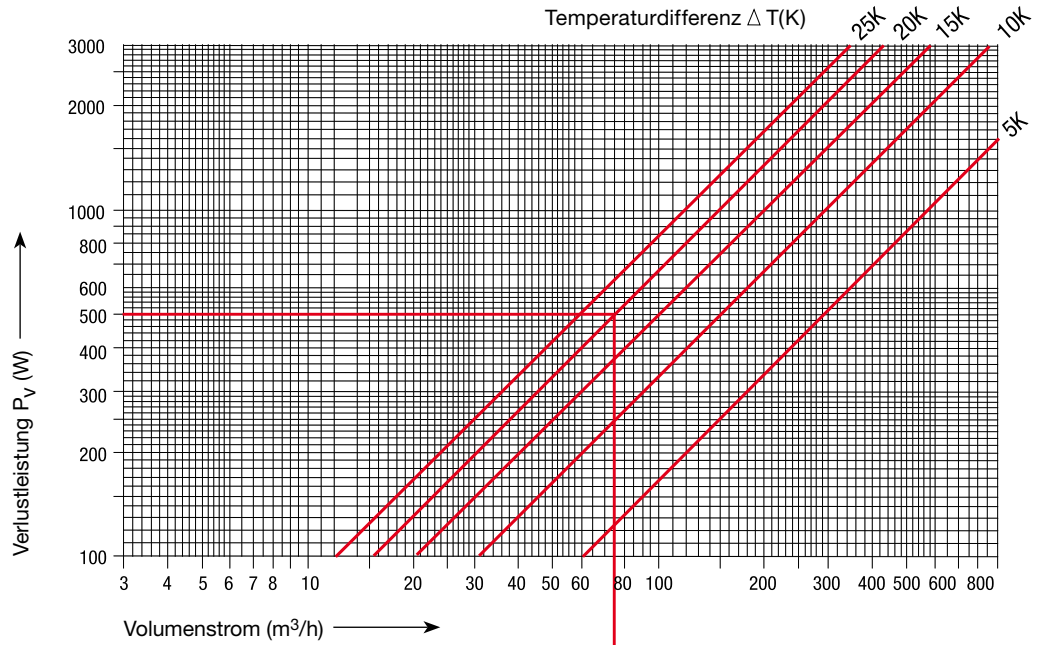
ΔT = Temperaturdifferenz zwischen Innen- und Umgebungstemperatur in Kelvin (K)

3,1 = konstanter Zahlenwert diverser lufttechn. Daten

Dem Auswahldiagramm können Volumenströme (m³/h) bei Verlustleistungen bis 3000 W und Temperaturdifferenzen (ΔT) von 5-25 K entnommen werden. Es empfiehlt sich, einen Reservezuschlag von ca. 15% für verschmutzte Filtermatten oder Extremsituationen zu machen. Die angegebenen Luftfördermengen der einzelnen Filterlüfter wurden nach DIN 24163 gemessen. Die Toleranz beträgt $\pm 5\%$ bei einer Dichte der Luft von 1,2 kg/m³.

Filterlüfter

Auswahldiagramm



Beispiel

Verlustleistung 500 W
 Temperaturdifferenz 20 K
 Filterlüfter RZF300 + RZA300

RZF100	15	25
RZF200	40	58
RZF300	90	115
RZF400	195	250

Filterlüfter mit Austrittsfilter

Filterlüfter freiblasend

Filterlüfter

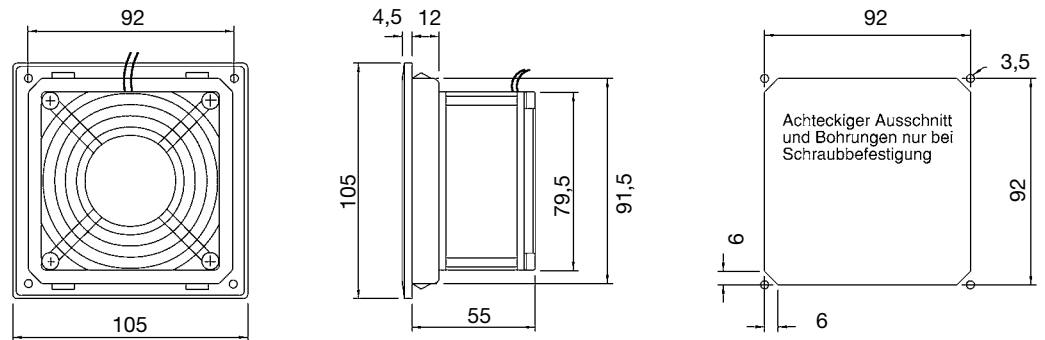
RZF100 und RZF200



Artikel	Type	EUR
Filterlüfter	RZF100	122,00

Technische Daten RZF100

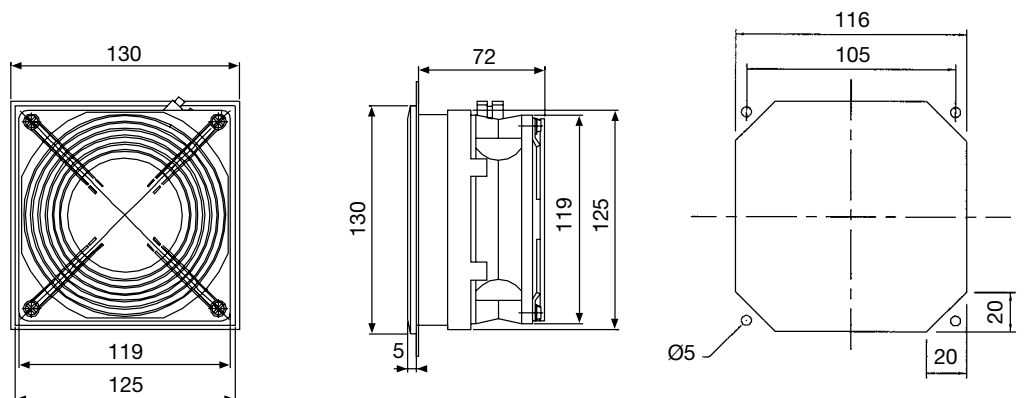
Betriebsspannung	230 V
	50/60 Hz
Stromaufnahme	70 mA
Leistungsaufnahme	12 W
Drehzahl	2700 min ⁻¹
Temperaturbereich	-10°C...+55°C
Lebensdauer	37.500 h
Schallpegel	30 dB (A)
Zulassung auf Motor	CE, UL, CSA
Luftfördermenge freiblasend	25 m ³ /h
Luftfördermenge mit 1 Austrittsfilter RZA100	15 m ³ /h



Artikel	Type	EUR
Filterlüfter	RZF200	172,00

Technische Daten RZF200

Betriebsspannung	230 V
	50/60 Hz
Stromaufnahme	0,11 A
Leistungsaufnahme	19 W
Drehzahl	2650 min ⁻¹
Temperaturbereich	-10°C...+55°C
Lebensdauer	27.500 h
Schallpegel	42 dB (A)
Zulassung auf Motor	CE, UL, CSA
Luftfördermenge freiblasend	58 m ³ /h
Luftfördermenge mit 1 Austrittsfilter RZA200	40 m ³ /h



→ Austrittsfilter siehe Seite 11/14

→ Thermostate siehe Seite 11/15

(Maße in mm)

Filterlüfter

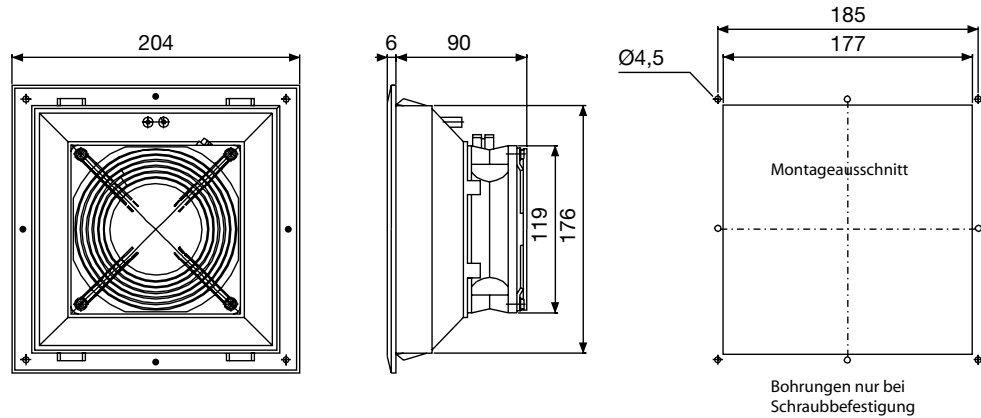
RZF300 und RZF400



Artikel	Type	EUR
Filterlüfter	RZF300	206,00

Technische Daten RZF300

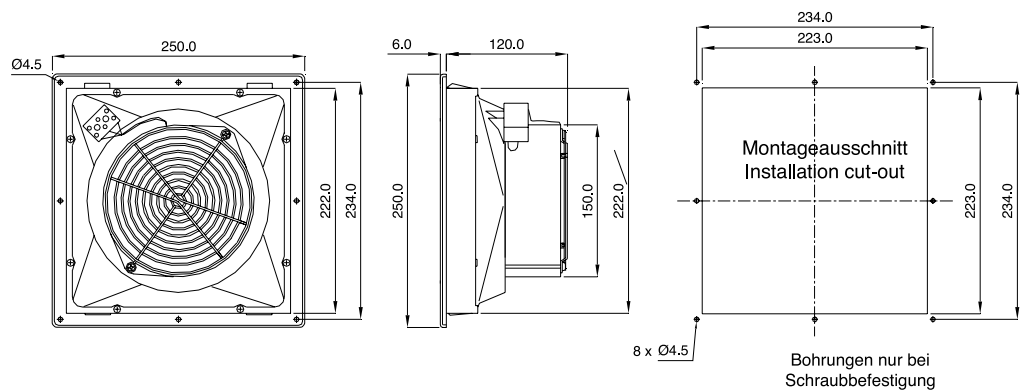
Betriebsspannung	230 V
	50/60 Hz
Stromaufnahme	0,11 A
Leistungsaufnahme	19 W
Drehzahl	2650 min ⁻¹
Temperaturbereich	-10°C...+55°C
Lebensdauer	27.500 h
Schallpegel	51 dB (A)
Zulassung auf Motor	CE, UL, CSA
Luftfördermenge freiblasend	115 m ³ /h
Luftfördermenge mit 1 Austrittsfilter RZA300	90 m ³ /h



Artikel	Type	EUR
Filterlüfter	RZF400	255,00

Technische Daten RZF400

Betriebsspannung	230 V
	50/60 Hz
Stromaufnahme	0,3 A
Leistungsaufnahme	45 W
Drehzahl	2760 min ⁻¹
Temperaturbereich	-10°C...+55°C
Lebensdauer	40.000 h
Schallpegel	52 dB (A)
Zulassung auf Motor	CE, UL, CSA
Luftfördermenge freiblasend	250 m ³ /h
Luftfördermenge mit 1 Austrittsfilter RZA400	195 m ³ /h



- ➔ Austrittsfilter siehe Seite 11/14
- ➔ Thermostate siehe Seite 11/15

(Maße in mm)

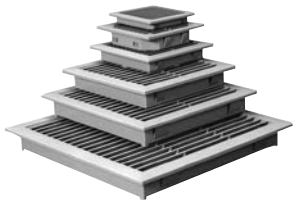


Filterlüfter

Austrittsfilter RZA passend für Filterlüfter RZF

Austrittsfilter werden in der Regel kombiniert mit Filterlüftern eingebaut, und zwar vorzugsweise im oberen Teil des Schaltschranks, so dass nach Möglichkeit ein diagonaler Luftstrom entsteht. Ob ein oder zwei Stück eingebaut werden müssen, richtet sich nach der Berechnung der Luftfördermenge und den Gegebenheiten. Material und Schutzart entsprechen denen der Filterlüfter.

Die Austrittsfilter haben die gleiche Schnellbefestigung wie die Filterlüfter RZF. Sie werden von außen in den Ausschnitt eingeschnappt. Die Befestigungsbohrungen sind nur bei Schraubbefestigung erforderlich.



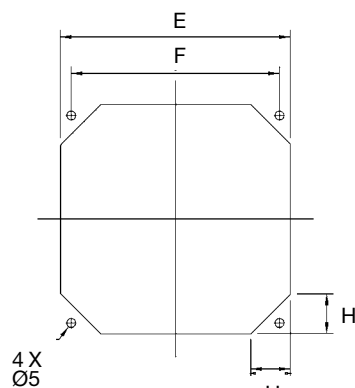
Artikel	Type	EUR
Austrittsfilter	RZA100	32,70
	RZA200	40,90
	RZA300	49,10
	RZA400	57,00

Austrittsfilter	A	B	C	D	E	F	G	H
RZA100	105	91,5	4,5	12	92	92	3,5	6
RZA200	130	115	5	24	116	105	4,5	20
RZA300	204	176	6	26	177	185	4,5	-
RZA400	250	222	6	32	223	234	4,5	-

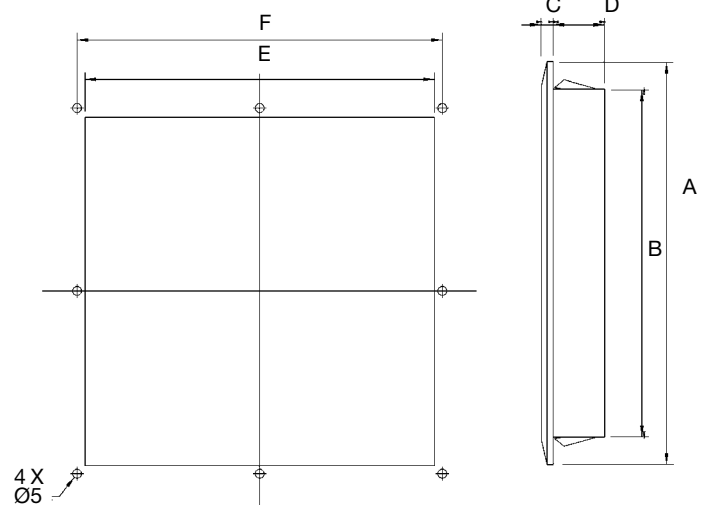
11

RZA100 + RZA200

Achteckiger Ausschnitt und Bohrungen nur bei Schraubbefestigung



RZA300 + RZA400



(Maße in mm)

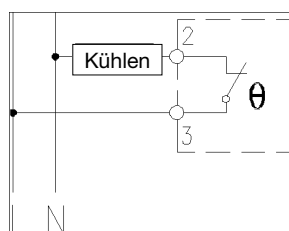
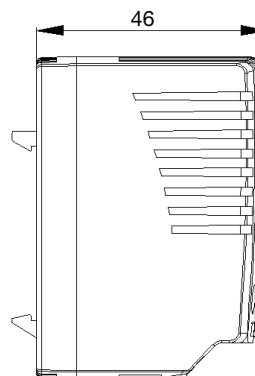
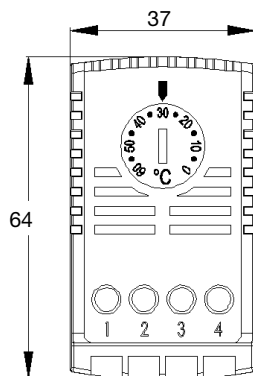
Thermostate

- Zum Schutz elektronischer Baugruppen vor Hitze, Kälte und Feuchtigkeit
- Zum Schalten von Lüfter, Heizungen oder Kühlgeräten oder als Signalkontakt
- Anschluss über Schraubklemmen
- Montage auf 35 mm Hutprofilschine

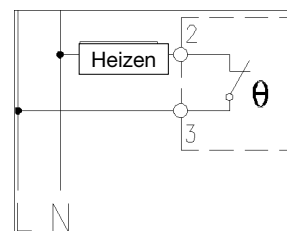


Artikel	Type	EUR
Bimetall-Thermostat (Schließer)	RZTS60	42,70
Bimetall-Thermostat (Öffner)	RZTO60	42,70

Type	Kontakt	Regelbereich	Schaltdifferenz	Fühlerelement
RZTS60	Schließer	0-60°C	4-7 K	Bimetall
RZTO60	Öffner	0-60°C	4-7 K	Bimetall



Schaltbild RZTS60



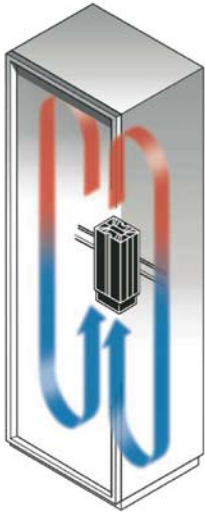
Schaltbild RZTO60

(Maße in mm)

Schaltschrankheizung

Anwendung und Funktion

Temperaturschwankungen in Schaltschränken und Gehäusen führen zur Bildung von Kondenswasser und dadurch zu Funktionsstörungen und Korrosion. Durch den Einbau von Schaltschrankheizungen werden Temperaturschwankungen ausgeglichen und die Kondensatbildung verhindert. Die Heizungen mit PTC-Heizelement sind selbstregelnd, ohne Temperaturbegrenzer und haben in einem großen Spannungsbereich nahezu die gleiche Heizleistung. Durch die profilierten Aluminiumgehäuse wird bei kompakter Bauform eine optimale Wärmeabstrahlung erreicht.



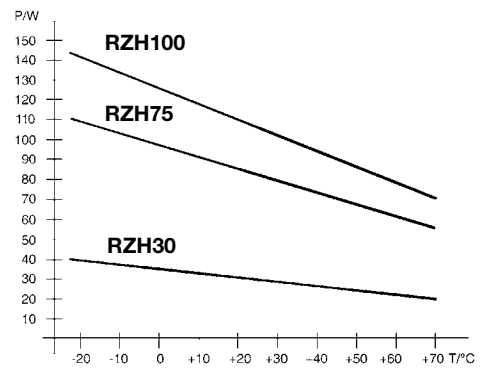
Elektrischer Anschluss

Die Heizung RZH30 hat eine 300 mm lange Anschlussleitung, die Heizungen RZH75 und RZH100 haben eine Anschlussklemme zum direkten Anschluss der Spannungsversorgung. Die PTC-Heizelemente können an Gleich- und Wechselspannung betrieben werden und sind für die Spannungsbereiche 110-240 V. Aufgrund der PTC-Charakteristik ist eine träge Vorsicherung erforderlich, die mindestens für den zweifachen Nennstrom der Heizung ausgelegt ist. Zur Regelung oder Überwachung der Heizungen können Thermostate, die als Zubehör lieferbar sind, verwendet werden.

Montage und Befestigung

Um eine optimale Wirkung zu erzielen, sollte die Heizung senkrecht, mit dem Anschluss nach unten, im unteren Bereich des Schaltschranks montiert werden. Bei größeren Anlagen wird durch mehrere kleine Heizungen eine bessere Wärmeverteilung erreicht. Alle Heizungen haben eine Schnappbefestigung für 35 mm Hutprofilschine zur schnellen Montage. Für die Konvektion ist ein Abstand zu benachbarten Geräten von 50 mm oben und unten erforderlich sowie ein seitlicher Abstand von mindestens 20 mm bzw. 40 mm bei thermoplastischen Materialien.

Leistung der Schaltschrankheizung in Abhängigkeit der Umgebungstemperatur



11

Artikel	Type	EUR
PTC Heizelement	RZH30	81,00
	RZH75	131,00
	RZH100	149,00

Type	Ausführung	Heizleistung bei 20 °C	Spannung	Abmessungen (L x B x H)
RZH30	PTC-Heizelement, Anschlussleitung	30 W	110 – 240 V AC/DC	90 x 28 x 50 mm
RZH75	PTC-Heizelement	75 W		155 x 80 x 80 mm
RZH100	Anschlussklemme	100 W		155 x 80 x 80 mm

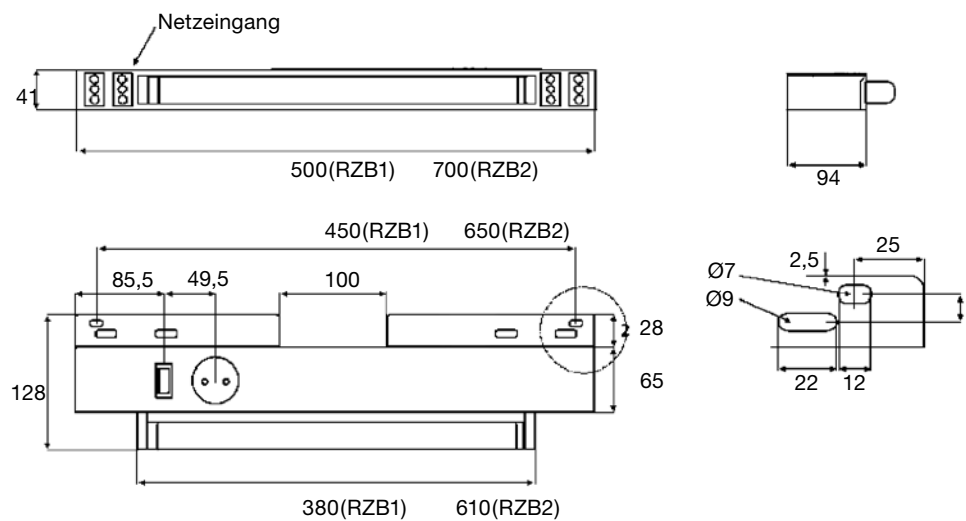
→ Thermostate siehe Seite 11/15

Schaltschrankbeleuchtung

- Für Reihenschaltschränke TriLine-R (nur ohne Berührungsschutz einbaubar)
- Die Schaltschrankbeleuchtungen sind mit Abdeckungen montagefertig verpackt.
- Pulverbeschichtet RAL 7035
- Mit Ein- und Ausschalter
- Mit 16 A Steckdose
- Mit beidseitigem 3-pol. potentialfreiem Steckkontakt (4A belastbar)
- Mit durchschleifbarer 3-pol. Spannungsversorgung für den Aufbau von Leuchtfeldern

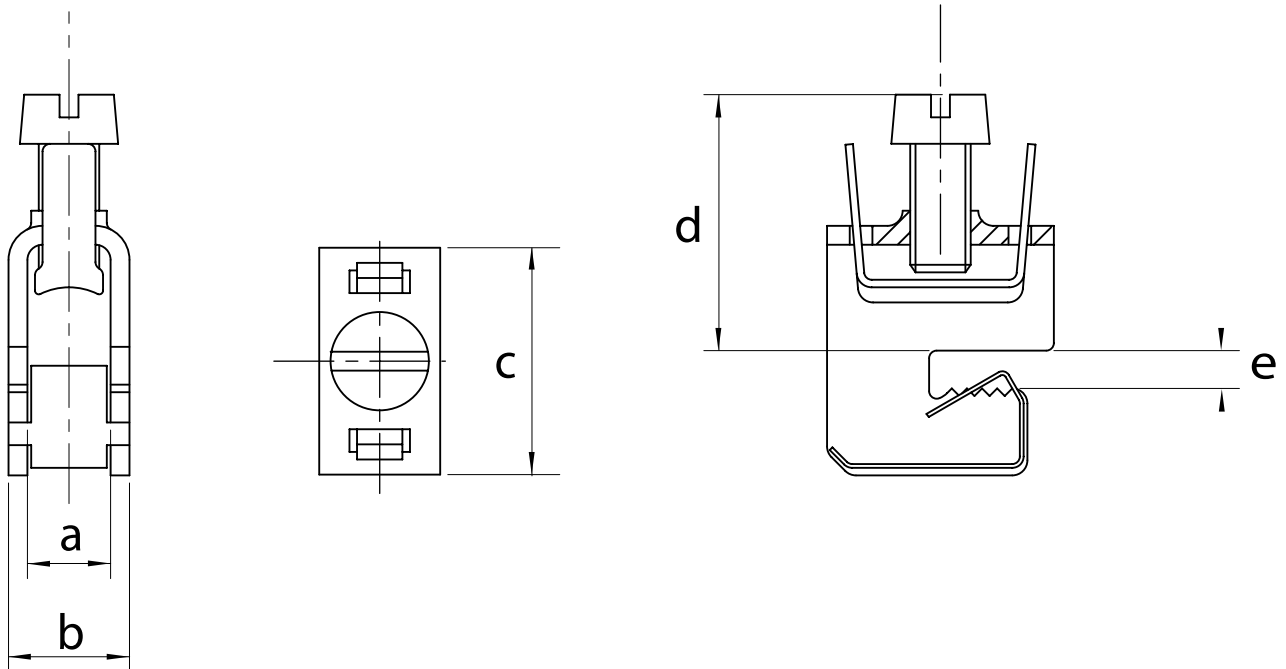


Artikel	Type	EUR
Schaltschrankleuchte 14 W ohne Türenscharter	RZB1	167,00
Schaltschrankleuchte 18 W ohne Türenscharter	RZB2	173,00
<hr/>		
Netzkabel 3 m, einseitige Buchse	RZB7	14,95
<hr/>		
Verbindungskabel 0,6 m, Stecker und Buchse	RZB8	16,50
<hr/>		
Türenscharter 0,6 m, Kabel und Stecker	RZB9	65,50



Anschlussklemmen

Technische Daten



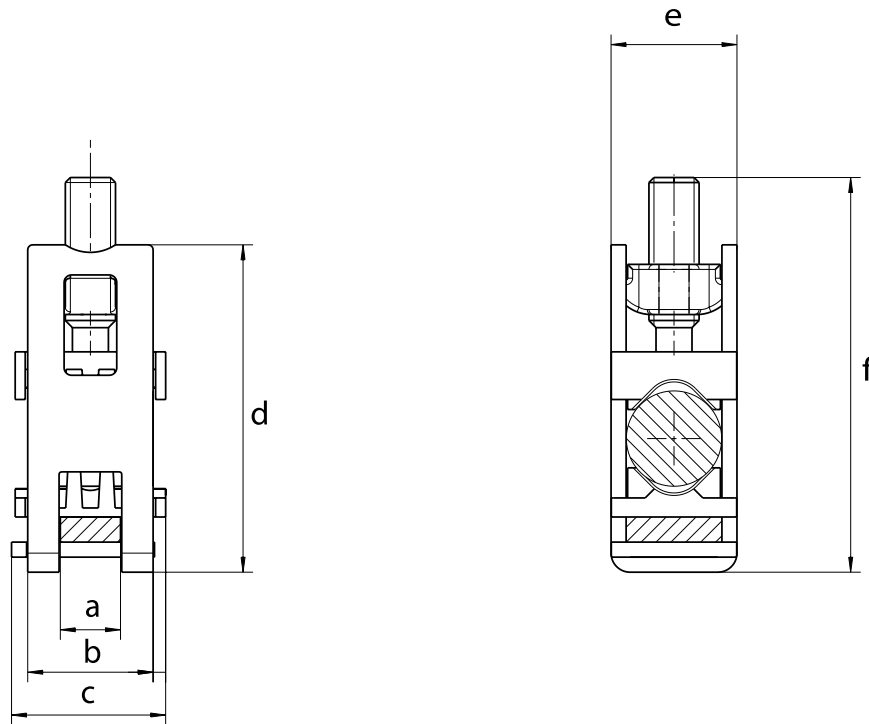
11

Type	Maße in mm					Anschlussquerschnitt mm ²	Schienenabmessung Höhe	Drehmoment Nm	Kupfer (Cu)	Aluminium (Al)	Leiterarten						H x B x T in mm
	a	b	c	d	e						Rund eindrähtig	Rund mehrdrähtig	Sektor eindrähtig	Sektor mehrdrähtig	Feindrähtig	Aderendhülse*	
ZK79	7,5	11,5	22,5	25,0	5,0	1,5 - 16	5	4	■	-	■	■	-	-	■	■	8 x 6 x 0,5
ZK81	10,5	15,5	29,0	35,0	5,0	4 - 35	5	6	■	-	■	■	-	-	■	■	3/6 x 9 x 0,8
ZK178	14,5	20,5	32,0	42,0	5,0	16 - 70	5	10	■	-	-	■	-	-	■	■	3/6 x 9 x 0,8 6 x 13 x 0,5
ZK157	17,0	23,5	36,0	55,0	5,0	16 - 120	5	15	■	-	-	■	-	-	■	■	4/6/10 x 15,5 x 0,8
ZK87	7,5	11,5	22,5	25,0	10,0	1,5 - 16	10	4	■	-	■	■	-	-	■	■	8 x 6 x 0,5
ZK156	14,5	20,5	32,0	42,0	10,0	16 - 70	10	10	■	-	-	■	-	-	■	■	3/6 x 9 x 0,8 6 x 13 x 0,5
ZK154	17,0	23,5	36,0	55,0	10,0	16 - 120	10	15	■	-	-	■	-	-	■	■	4/6/10 x 15,5 x 0,8

* Die Aderendhülse muss vollflächig (30 mm) auf dem Kupfer aufliegen.

Anschlussklemmen

Technische Daten



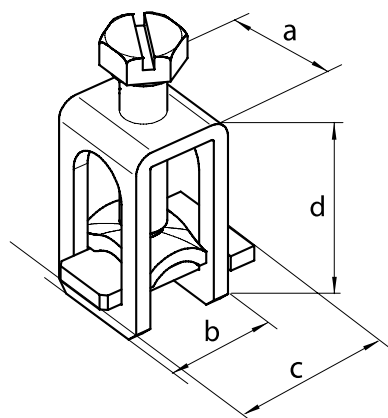
Maße in mm							Anschlussquerschnitt	Schienenabmessung	Drehmoment Nm	Kupfer (Cu)	Aluminium (Al)	Rund eindrängig	Rund mehrdrängig	Sektor eindrängig	Sektor mehrdrängig	Feindrängig	Aderendhülse*
Type	a	b	c	d	e	f											
ZK86	12,0	25,0	34,0	66,0	32,3	80,0	185 120	12 x 5 12 x 10	40	■	■	■	■	■	■	■	■
ZK891	12,0	25,0	31,0	65,3	25,1	79,0	185 120	12 x 5 12 x 10	40	■	■	■	■	■	■	■	■

* Die Aderendhülse muss vollflächig (30 mm) auf dem Kupfer aufliegen.

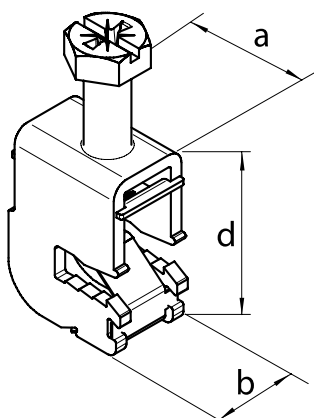
Anschlussklemmen

Technische Daten

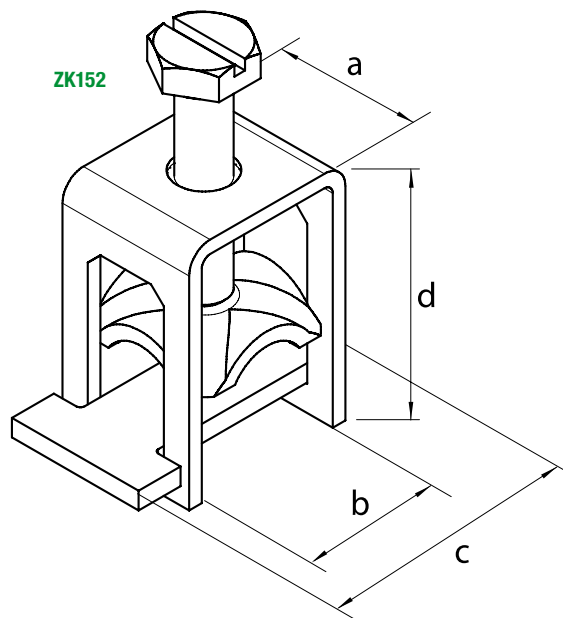
ZK83



ZK150



ZK152



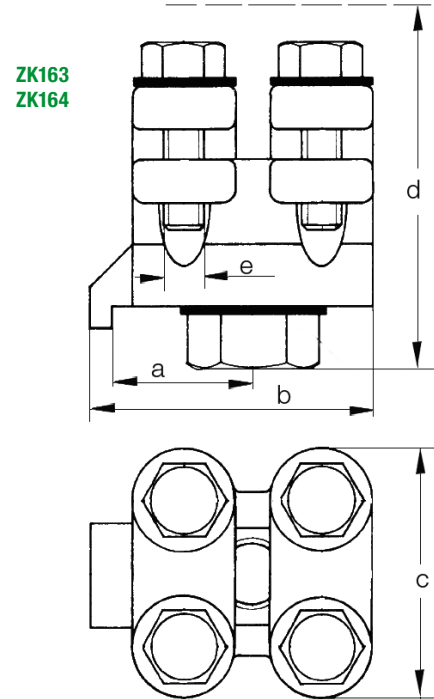
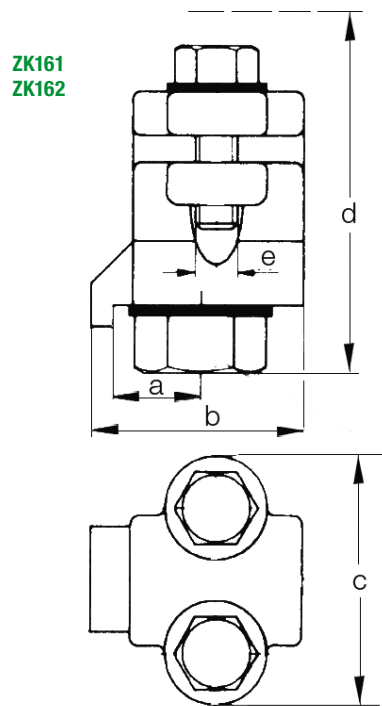
11

Maße in mm					Anschlussquerschnitt	Schienenabmessung	Drehmoment	Kupfer (Cu)	Aluminium (Al)	Erläuterungen	Leiterart
Type	a	b	c	d							
ZK83	21,0	19,5	29,2	38,0	16 - 95	12 x 10	15	■	-	16 x 16 mm ² 16 x 50 mm ² 16 x 25 mm ² 16 x 50 mm ² 35 x 70 mm ²	Eindräftig Feindräftig mit Aderendhülse (feste Verlegung) Mehrdräftig Feindräftig mit Aderendhülse (flex. Leitung) Sektorleiter
ZK150	26,5	16,0	-	35,0	1,5 - 50	12 x 5	10	■	-	- 1,5 x 50 mm ² 1,5 x 50 mm ² 1,5 x 50 mm ² 35 x 50 mm ²	- Feindräftig mit Aderendhülse (feste Verlegung) Mehrdräftig Feindräftig mit Aderendhülse (flex. Leitung) Sektorleiter
ZK152	30,0	37,0	54,6	53,0	16 - 120	12 x 10	25	■	-	- 16 x 120 mm ² 16 x 120 mm ² 16 x 120 mm ² 35 x 120 mm ²	- Feindräftig mit Aderendhülse (feste Verlegung) Mehrdräftig Feindräftig mit Aderendhülse (flexible Leitung)* Sektorleiter

* Die Aderendhülse muss vollflächig (30 mm) auf dem Kupfer aufliegen.

Anschlussklemmen

Technische Daten



Maße in mm						Anschlussquerschnitt	Drehmoment	Material	
Type	a	b	c	d	e			Kupfer (Cu)	Aluminium (Al)
ZK161	40,0	25,0	12,5	35,0	M6	25 - 70	M10 = 31 M6 = 9	■	■
ZK162	46,0	31,0	15,0	46,0	M6	35 - 120	M10 = 31 M6 = 9	■	■
ZK163	65,0	33,0	15,0	60,0	M8	95 - 185	M12 = 42 M8 = 22	■	■
ZK164	20,0	44,0	52,0	60,0	M8	120 - 240	M12 = 42 M8 = 22	■	■