



Lichtbogenwächter TVOC-2

NEU

Inhaltsverzeichnis

Nutzen und Vorteile	8/ 2
Bestelldaten	8/ 3
Technische Daten	8/ 4
Maßbilder	8/ 6



Lichtbogenstörungen

Bei Kurzschlüssen in Nieder- und Mittelspannungs-Schaltanlagen tritt häufig auch ein Lichtbogen auf. Eine Lichtbogenstörung bewirkt immer erhebliche Schäden an der Anlage und Verletzungen von Personen, falls sie nicht sehr rasch entdeckt wird. Um größere Sach- und Personenschäden zu vermeiden, sollte bei einem Lichtbogen so schnell wie möglich eine Abschaltung erfolgen, und zwar üblicherweise in weniger als 30 – 50 ms.

Lichtbogenwächter

Mit seiner Modulbauweise ist der Lichtbogenwächter so konzipiert, dass er sich für alle Arten und Größen von Nieder- und Mittelspannungs-Schaltanlagen eignet.

Er ist am Konzept der funktionalen Sicherheit ausgerichtet und gemäß IEC 61508 und IEC 62061 SIL-2-zertifiziert, wodurch der Schwerpunkt auf der Betriebssicherheit liegt. Das entspricht Leistungsstufe d gemäß der Norm EN ISO 13849-1. Sicherheitsfunktionen werden ausschließlich von Hardware-Komponenten wahrgenommen. Zusätzlich sind das System, Auslöseprotokolle und Bediener-Schnittstelle mikroprozessorüberwacht.

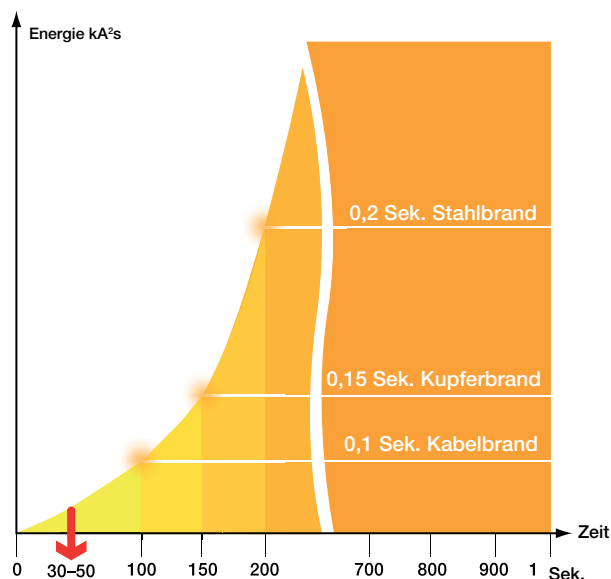
Das System kann so konfiguriert werden, dass ausgewählte Schalter ausgelöst werden, je nachdem, welcher Sensor durch Licht aktiviert wurde. Die für diese Funktion zuständigen DIP-Schalter können auch Einstellungen wie das Autoreset und Stromwächtereinheiten (Current Sensing Units, CSUs) übernehmen.

Die Einheit speichert Energie für eine Betriebsdauer von bis zu 0,2 s, falls die Spannungsversorgung unterbrochen wird. Dies reicht zum Schließen des Auslösestromkreises aus, selbst wenn die Spannungsversorgung bei einem Kurzschluss ausfällt.

Hinweis: Der Leistungsschalter benötigt weiterhin eine Back-up-Energiequelle für seinen Auslösestromkreis.

HMI (Bedienschnittstelle)

- Eingabe erfolgt über Tastaturfeld mit Volltextanzeige.
- Speichert Fehlerprotokoll und Auslöseinformationen nach einem Stromausfall.
- Fehler- und Auslöseprotokoll werden mit Uhrzeit/Datum-Stempel von einer Echtzeituhr versehen.
- TVOC-2 kann mit zwei separaten Displays (Schaltschranktür und auf dem Produkt) arbeiten.
- Kabel mit drei Metern Länge ist enthalten.



Sensoren und Sensormodule

- Faseroptik-Sensoren werden durch elektrische Störungen nicht beeinträchtigt
- Vorkalibrierte Sensoren machen eine manuelle Konfiguration überflüssig
- Erweiterung auf bis zu 30 Detektoren möglich

Stromwächtereinheit (optional)

Die Stromwächtereinheit ist eine Zubehörkomponente, die nur in wenigen speziellen Anwendungen benötigt wird, in denen regelmäßig mit einer starken Lichtquelle zu rechnen ist.

Stromwächtereinheiten sind mit einer Faseroptik verbunden, die Licht als Signal für Normalstrom verwendet. Wenn diese versehentlich entfernt würde, würde das System dies als Überstromsituation behandeln und zur Sicherheit auslösen, wenn ein Lichtbogen entdeckt wird.

Anschlüsse

Alle Anschlüsse sind von der Vorderseite des Lichtbogenwächters zugänglich. Steckbare Klemmleisten ermöglichen die Verdrahtung vor dem Einbau des TVOC-2 in den Schaltschrank. Die elektronischen Auslösekontakte sind vom Typ IGBT, was eine schnelle und zuverlässige Auslösung gewährleistet.

Anschlüsse Lichtbogenwächter

- 3 elektronische Auslösekontakte, Typ IGBT
- 2 Wechsler für Auslösesignal
- 1 Selbstüberwachungsrelais (IRF)
- 2 Eingänge für Stromwächtereinheit
- 1 Ausgang für Stromwächtereinheit

Montagemöglichkeiten

- DIN-Schiene
- Wandmontage

Eingänge optische Detektoren

- 1-10 Haupteinheit X1
- 1-10 Erweiterungsmodul X2
- 1-10 Erweiterungsmodul X3

HMI

- Möglichkeit zur Montage an der Tür
- IP 54
- Weitere HMI möglich
- Bedienfreundliches Startmenü



NEU

Lichtbogenwächter TVOC-2

Bestelldaten



Versorgungsspannung 100-240 V DC oder AC 50-60 Hz

Beschreibung		Typ	Bestellnummer	Preis 1 Stück €	Gewicht kg
Lichtbogenwächter inklusive eine HMI und Zubehör für Türmontage		TVOC-2-240	1SFA 664 001 R1001		0,95
Erweiterung 10 optische Eingänge		TVOC-2-E1	1SFA 664 002 R1001		0,15
Erweiterung 10 optische Eingänge für 60 Meter Melderkabel		TVOC-2-E3	1SFA 664 002 R3001		0,15
HMI zusätzlich		TVOC-2-H1	1SFA 664 002 R1005		0,15
Detektoren					
Kabellänge	1 m	TVOC-2-DP1	1SFA 664 003 R1010		0,02
Kabellänge	2 m	TVOC-2-DP2	1SFA 664 003 R1020		0,02
Kabellänge	4 m	TVOC-2-DP4	1SFA 664 003 R1040		0,04
Kabellänge	6 m	TVOC-2-DP6	1SFA 664 003 R1060		0,60
Kabellänge	8 m	TVOC-2-DP8	1SFA 664 003 R1080		0,80
Kabellänge	10 m	TVOC-2-DP10	1SFA 664 003 R1100		0,10
Kabellänge	15 m	TVOC-2-DP15	1SFA 664 003 R1150		0,15
Kabellänge	20 m	TVOC-2-DP20	1SFA 664 003 R1200		0,20
Kabellänge	25 m	TVOC-2-DP25	1SFA 664 003 R1250		0,25
Kabellänge	30 m	TVOC-2-DP30	1SFA 664 003 R1300		0,30
Kabellänge ³⁾	60 m	TVOC-2-DP60	1SFA 664 003 R3600		0,60
Anmerkungen: 3) Nur zur Verwendung mit TVOC-2-E3					
Stromwächtereinheit		CSU	1SFA 663 002-A		1,50
Optisches Kabel zwischen Lichtbogenwächter TVOC-2 und Stromwächtereinheit					
Kabellänge	0,5 m	TVOC-1TO2-OP05	1SFA 664 004 R2005		0,01
Kabellänge	1 m	TVOC-1TO2-OP1	1SFA 664 004 R2010		0,01
Kabellänge	2 m	TVOC-1TO2-OP2	1SFA 664 004 R2020		0,02
Kabellänge	4 m	TVOC-1TO2-OP4	1SFA 664 004 R2040		0,04
Kabellänge	6 m	TVOC-1TO2-OP6	1SFA 664 004 R2060		0,06
Kabellänge	8 m	TVOC-1TO2-OP8	1SFA 664 004 R2080		0,08
Kabellänge	10 m	TVOC-1TO2-OP10	1SFA 664 004 R2100		0,10
Kabellänge	15 m	TVOC-1TO2-OP15	1SFA 664 004 R2150		0,15
Kabellänge	20 m	TVOC-1TO2-OP20	1SFA 664 004 R2200		0,20
Kabellänge	25 m	TVOC-1TO2-OP25	1SFA 664 004 R2250		0,25
Kabellänge	30 m	TVOC-1TO2-OP30	1SFA 664 004 R2300		0,30
Optisches Kabel zwischen zwei Lichtbogenwächtern TVOC-2 (zur Übertragung des CSU-Signals)					
Kabellänge	0,5 m	TVOC-2_OP05	1SFA 664 004 R1005		0,01
Kabellänge	1 m	TVOC-2-OP1	1SFA 664 004 R1010		0,01
Kabellänge	2 m	TVOC-2-OP2	1SFA 664 004 R1020		0,02
Kabellänge	4 m	TVOC-2-OP4	1SFA 664 004 R1040		0,04
Kabellänge	6 m	TVOC-2-OP6	1SFA 664 004 R1060		0,06
Kabellänge	8 m	TVOC-2-OP8	1SFA 664 004 R1080		0,08
Kabellänge	10 m	TVOC-2-OP10	1SFA 664 004 R1100		0,10
Kabellänge	15 m	TVOC-2-OP15	1SFA 664 004 R1150		0,15
Kabellänge	20 m	TVOC-2-OP20	1SFA 664 004 R1200		0,20
Kabellänge	25 m	TVOC-2-OP25	1SFA 664 004 R1250		0,25
Kabellänge	30 m	TVOC-2-OP30	1SFA 664 004 R1300		0,30
Kabelbinder	1 Satz mit 50 Stk.	TVOC-2-MK1	1SFA 664 006 R1001		0,10
Montagesatz	600 mm		1SFA 663 006 R1001		0,35
	800/1000 mm		1SFA 663 006 R1002		0,60
Hinweisschild	1 Satz mit 10 Stk.		1SFA 663 005 R1001		0,02
Montagelasche	1 Satz mit 5 Stk. Lasche und 10 Stk. Kabelbinder		1SFA 663 006 R1010		0,25



NEU

Lichtbogenwächter TVOC-2

Technische Daten

Optische Eingänge und Ausgang Optische Detektoren	10 Eingänge am Lichtbogenwächter		
	10 Eingänge an Erweiterungseinheit X2 (optional)		
	10 Eingänge an Erweiterungseinheit X3 (optional)		
Stromsignal von CSU	2 Eingänge: X1.21, X1.22	(optisch)	
Durchlassstromsignal an weiteren Lichtbogenwächter	1 Ausgang: X1.23	(optisch)	
Schalter-Auslösekontakte (K4, K5, K6)			
Elektronische Auslösekontakte	3 elektronische Schließer, Typ IGBT		
Nennspannung	250 V AC/DC		
Einschalten und Halten für 0,2 s	30 A		
Einschalten und Halten für 1 s bei 0,15 % relativer Einschaltdauer	10 A		
Abschaltleistung	250 V	1,5 A	AC-15
	250 V	1 A	DC-13
	110 V	3 A	DC-13
	48 V	3 A	DC13
	Verstärkte Isolierung zwischen getrennten Kontakten		
Spannungsabfall 5 V 30 A, 3 V 3 A, 2 V 10 mA Strom im AUS-Zustand < 1 mA bei 250 V 60 Hz Min. empfohlener Betriebsstrom 10 mA			
Ausgänge Signalrelais (K2, K3)			
Rücksetzung manuell oder automatisch	2 CO-Kontakte, vergoldet		
Nennspannung	250 V AC/DC		
Kontinuierliches Halten I_{th}	5 A		
Einschalten und Halten für 0,2 s	30 A		
Einschalten und Halten für 3 s bei 10 % relativer Einschaltdauer	15 A		
Abschaltleistung	250 V	3 A	AC-15
	250 V	0,3 A	DC-13
	110 V	0,6 A	DC-13
	48 V	2 A	DC-13
	Verstärkte Isolierung zwischen getrennten Kontakten		
$I_{th} = 5 A$ Min Schaltlast: 1 mA bei 5 V DC bei Kontakten, die nicht für Schaltstrom verwendet werden > 0,5 A falls vorher induktive/kapazitive Last.			
Signal (K1) innerer Relaisfehler (IRF)			
Selbstüberwachungsrelais	1 CO-Kontakt, vergoldet		
Nennspannung	250 V AC/DC		
Kontinuierliches Halten, I_{th}	5 A		
Einschalten und Halten für 3 s	8 A		
Abschaltleistung	250 V	1,5 A	AC-15
	250 V	0,15 A	DC-13
	110 V	0,3 A	DC-13
	48 V	0,5 A	DC-13
	Verstärkte Isolierung zwischen getrennten Kontakten		
$I_{th} = 5 A$ Min Schaltlast: 1 mA bei 5 V DC bei Kontakten, die nicht für Schaltstrom verwendet werden > 0,5 A falls vorher induktive/kapazitive Last.			



Lichtbogenwächter TVOC-2

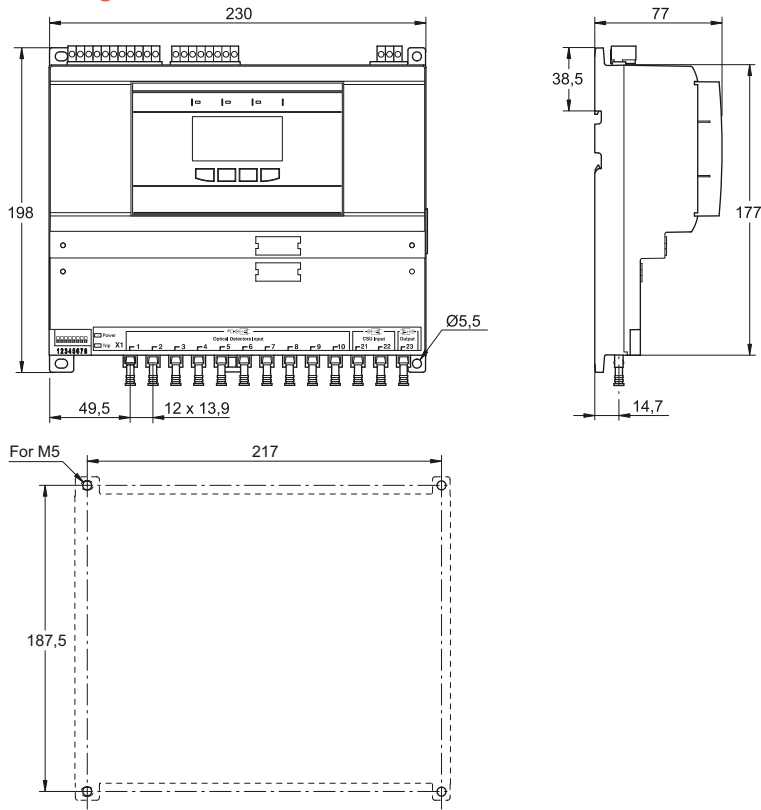
Technische Daten

Einstellungen und Anzeigen	
Anschlüsse für Display am Basismodul	1 Ausgang RJ45 Stiftkontakt auf Vorderseite 1 Ausgang RJ14 Buchsenkontakt auf der rechten Seite
Display auf HMI	52 x 26 mm Grafik-LCD mit LED-Hintergrundbeleuchtung
Tastatur auf HMI	Folientasten, 4 Softkeys
LED-Signal an HMI	Strom, Auslösung, Fehler
LED-Signal an Lichtbogenwächter und Erweiterungseinheiten	Strom, Auslösung
Konfigurationsschalter	8-poliger DIP-Schalter auf Vorderseite Lichtbogenwächter
Einstellungen (HMI)	Uhrzeit und Display-Sprache
Konfiguration (DIP-Schalter)	Manuelles oder automatisches Zurücksetzen von K2 und K3 Einsatz/kein Einsatz von CSU Auslösekonfiguration
Display-Anzeigen	Auslöseprotokoll, angeschlossene Module, tatsächliche Konfiguration Ergebnis- und Fehlerprotokoll Selbstdiagnose
Stromversorgung	
Nennspannung, U_s	100-240 V AC, 50-60 Hz 100-250 V DC
Schwankung U_s	AC – 20 % – + 10 % DC – 25 % – + 30 %
Bemessungsisolationsspannung, U_i	250 V mit verstärkter Isolierung
Bemessungsstoßspannungsfestigkeit $U_{imp.}$	4 kV
Leistungsschutzschalter/Sicherung	Max. 10 A char. C/Sicherung 10 A gG
Stromverbrauch	5 W
Ansprechdauer	
Von Lichterkennung bis Auslösung (Kontakte K4, K5, K6)	Ca. 1 ms (abhängig von Lichtintensität)
Von Lichterkennung bis Meldesignal (Relais K2, K3)	< 10 ms
Stromzustand von Eingang zu Ausgang	< 0,4 ms
Inbetriebnahmezeit	
Auslösung möglich	< 15 ms nach Strom EIN
Höhe	2000 m über Meeresspiegel
Zulässige Umgebungstemperatur	-25 bis +55 °C
Schutzart	IP20 Lichtbogenwächter IP54 HMI Vorderseite
Melderkabel	
Maximale Länge	30 m mit Lichtbogenwächter und Erweiterung – E1 60 m mit Erweiterung – E3
Betriebstemperaturbereich	– 25 bis + 70 °C kontinuierlich – 25 bis + 85 °C kurzzeitig
Kleinster zulässiger Biegeradius	45 mm nach der Montage 10 mm beim Betrieb
Akzeptable Intensität der Hintergrundbeleuchtung ohne Auslösung	3000 Lux
Optisches Kabel	
Maximale Länge	30 m

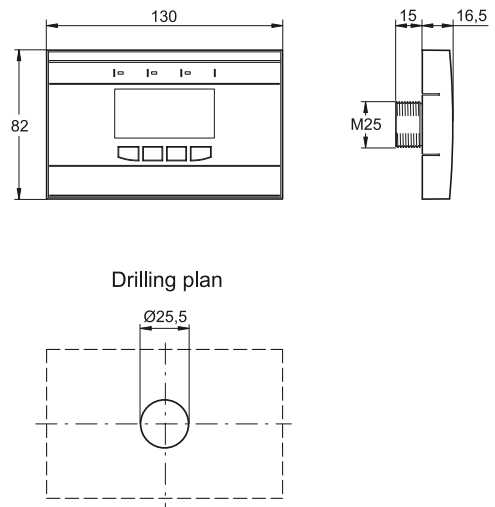
NEU

Lichtbogenwächter TVOC-2 Maßbilder

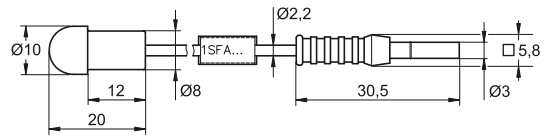
Lichtbogenwächter



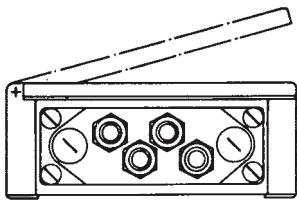
HMI



Detektor mit optischem Kabel



Stromwächtereinheit



Ein Flansch mit 6 gebohrten Löchern (Größe 18,6 mm), 4 Kabelverschraubungen (Dichtungsdurchmesser 5,5 – 8,5 mm) und 2 Kunststoff-Blindstopfen werden geliefert.

