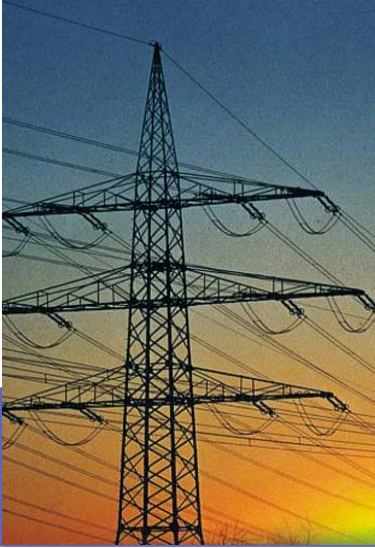


ABB Automation World
Michael Reuther

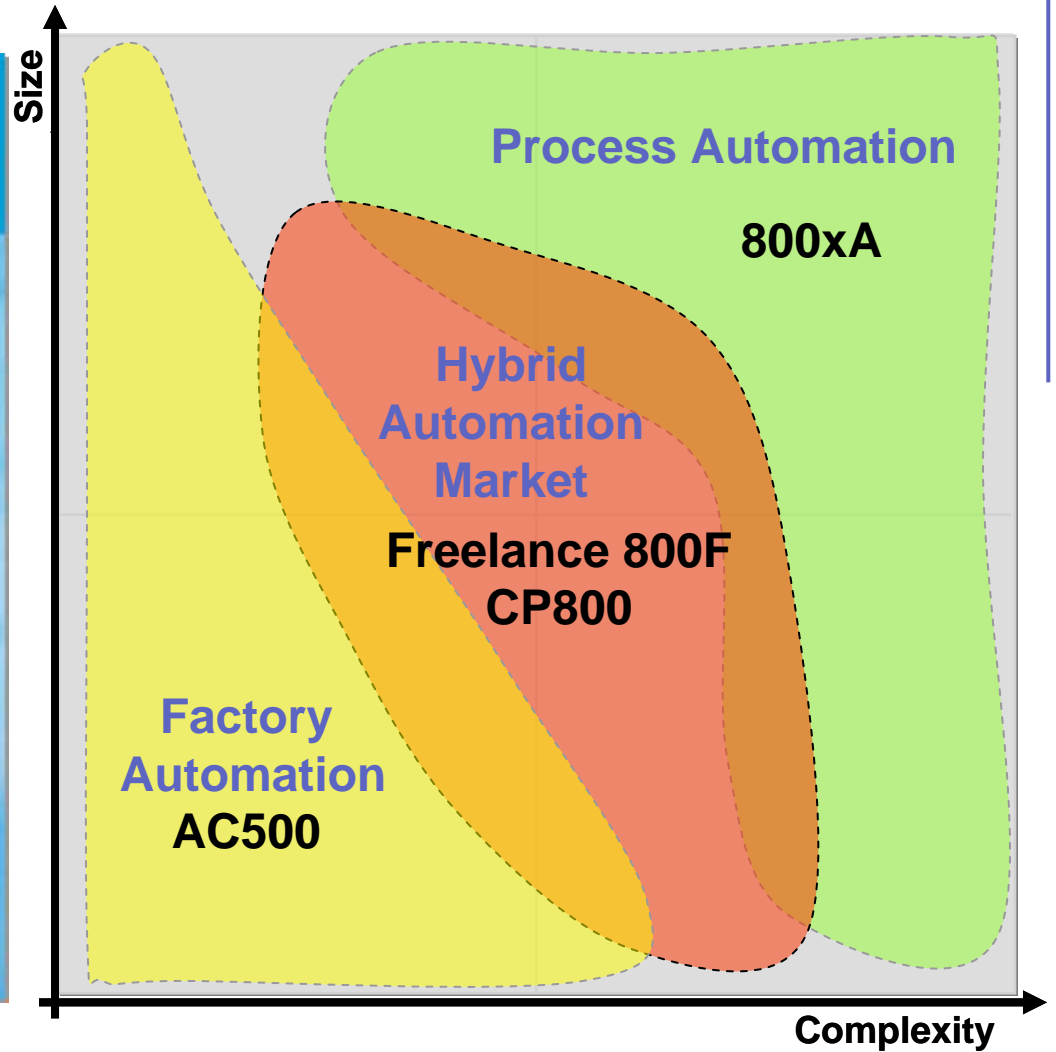


Freelance News



Control System Portfolio

AC500	Compact Products 800	Freelance 800F	System 800xA
The scalable PLC for the manufacturing industry	PLC products for the process industry	The compact process control system	The process control system for extended automation



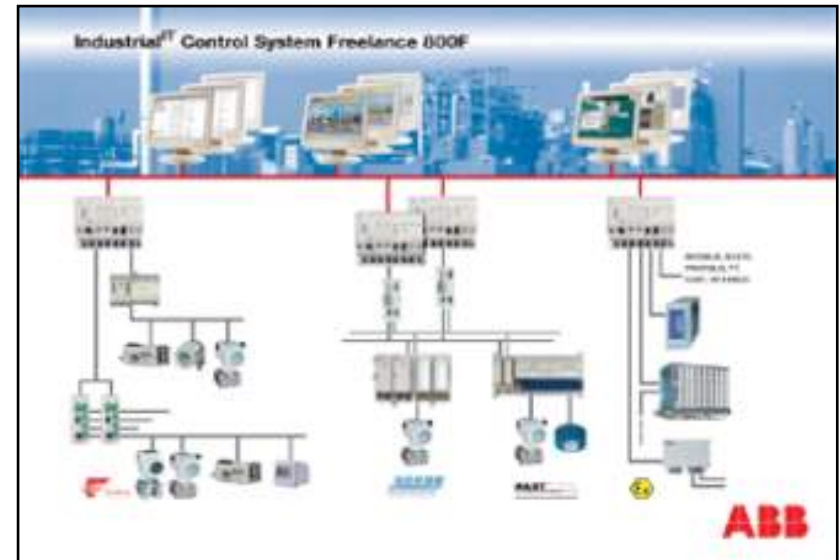
Profile von Freelance 800F Nutzern

- Benötigen Standard-PLS-Funktionalität im kompakten Design
- Konzentrieren sich auf den Prozess
- Minimum Training – Maximum Results



Freelance 800F

- Ein integriertes System
 - Maximaler Nutzen beim Einsatz als System
- Besteht aus:
 - Prozess-Station **AC800 F**
 - Bedien-Station **DigiVis**
 - Engineering Tool **Control Builder F**
 - **S800 / S900** Remote - IO



Was charakterisiert Freelance 800F

- Easy to **Install** – 30 Minuten
- Easy to **Understand** – 9 Sprachen
- Easy to **Engineer** – Alles in einem Tool
- Easy to **Backup** – Gesamte Applikation auf 64 MByte Memory Stick



Freelance 800F – Systemstruktur

Control
Builder F

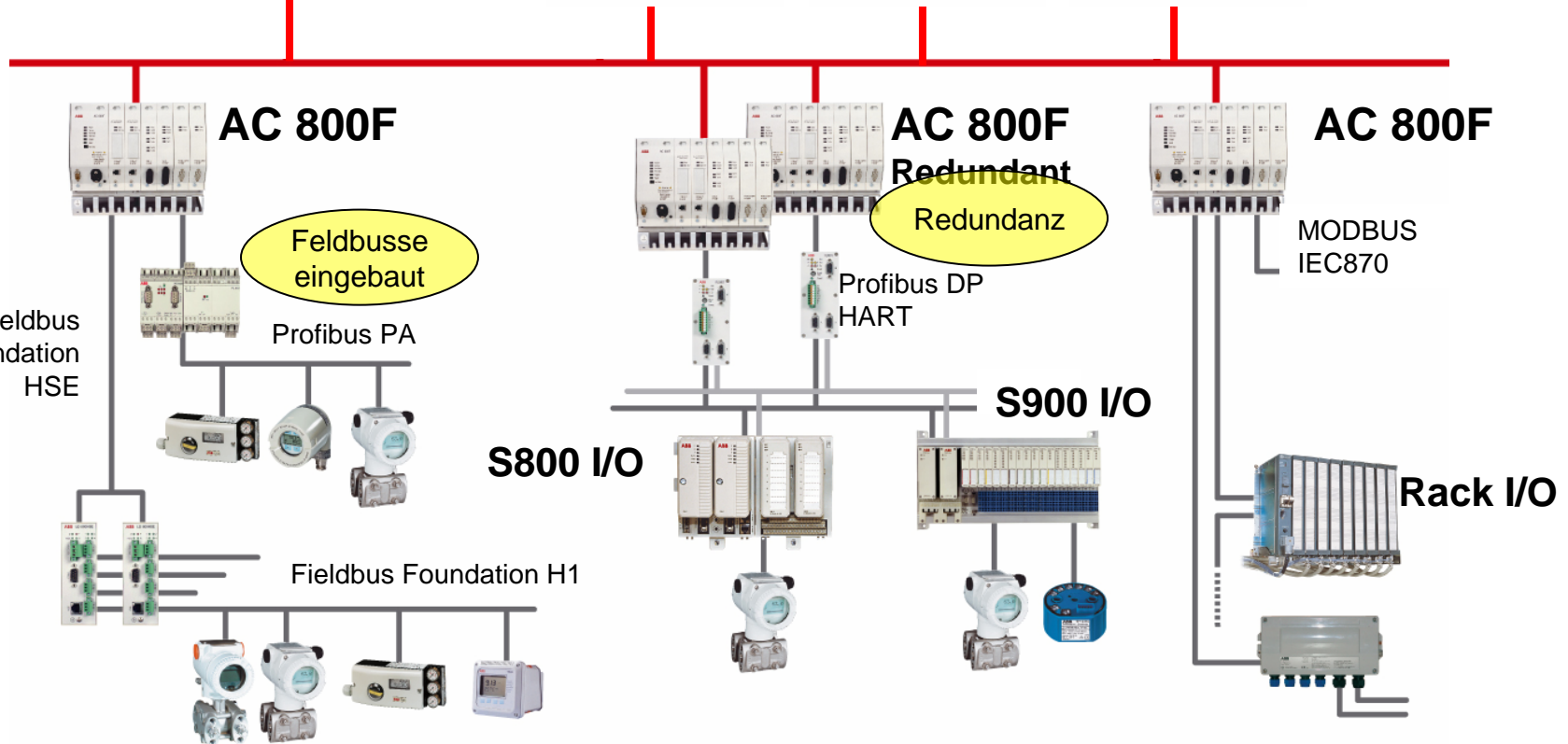
Ein Tool für
'alles'



Standard PCs

DigiVis

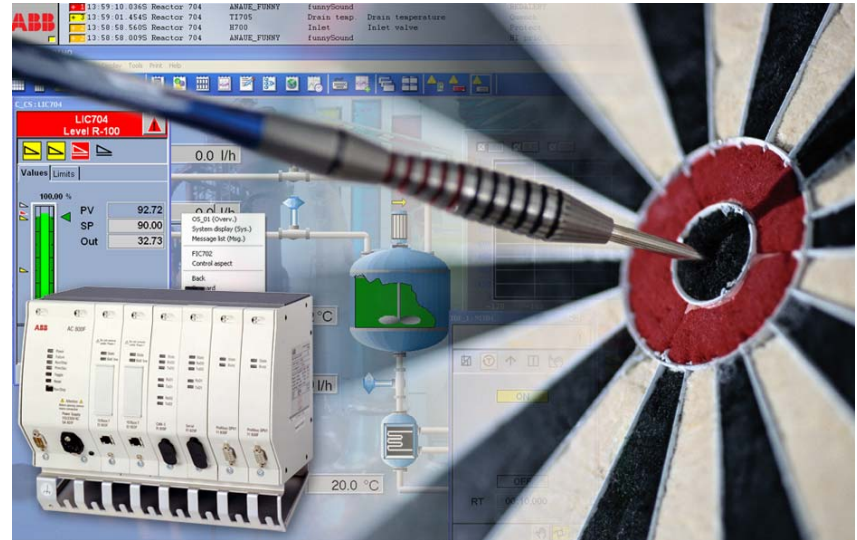
Wie viele PCs?



Zusammenfassung: Freelance 800F

Treffen Sie ins Schwarze mit Freelance 800F

- Einfach zu Installieren und zu lernen
- In Deutsch verfügbar
- Moderne Feldbus-Lösung (PROFIBUS, FF, HART)
- System mit preiswertem und wirklich integriertem Bedienen & Beobachten (DigiVis)





Power and productivity
for a better world™