

Inhalt	Seite
Akku-Werkzeuge zum Schrauben, Bohren, Abdichten und Kleben	
minifix® 210 Schraubendreher in Kleinformat	16/2
minifix 1000 Power-Schraubendreher mit Li-Ionen Technik	16/3
Superfix 320 Akku-Bohrschrauber	16/4
Superfix 350 Akku-Bohrschrauber	16/5
Hammerfix 500 Pneumatischer Akku-Bohrschraubhammer	16/6
Zubehör	16/7
Pressofix 208 <i>electronic/electronic F</i> Auspresspistolen für Kartuschen und Folienbeutel	16/9
Kundendienst für ABB-Akku-Werkzeuge	16/11

ABB-Akku-Werkzeuge minifix® 210 Schraubendreher in Kleinformat

minifix® 210 - der kabellose elektrische Schrauben»zieher«

... entlastet den Profi in Handwerk und Industrie – aber auch den Hobbywerker – vom zeitaufwendigen, manuellen Schrauben und bietet durch den Akkubetrieb und das geringe Gewicht die vom Schrauben»zieher« gewohnte Freizügigkeit. Ein zweiter Akku (Zubehör) ermöglicht durchgehendes Arbeiten.

Die stufenlos einstellbare Drehmomentbegrenzung – speziell für die elektrische Anschlußtechnik ausgelegt – ermöglicht die Vorwahl von Drehmomenten entsprechend DIN VDE 0609 und vermeidet die Beschädigung von Schaltgeräten, Klemmen und Schrauben durch Überdrehen.

Der minifix® 210 kann aber auch von Hand gedreht werden – beispielsweise zum Eindrehen empfindlicher Gewinde- und Dübelschrauben „mit Gefühl“ oder beim Andrehen und Lösen großer Schrauben und Muttern.

Technische Daten

Gewicht:	390 Gramm, einschließlich Akku
Länge:	242 mm, gestreckt (ohne Schraubendreher-Einsatz)
Drehmomente:	– Stufenlos einstellbare Rutschkupplung von 0,4 bis 2,4 Nm. – Bei abgeschalteter Rutschkupplung und voller Aufladung des Akku: bis 3 Nm. – Manuelle Schrauben bis max. 15 Nm zulässig.
Drehzahl:	schnell: 400 U/min./langsam: 200 U/min. Im Werkzeug-Set SDF-210 ist ein SDF-LG 210 komplett mit Magazindeckel SDF-MZD 2 und Halter mit 6 Einsätzen SDF-EHK 2 enthalten: je 1 Einsatz ⊖ 3,5 – 4 – 5 und 6 mm Schneidenbreite je 1 Einsatz ⊕ Größe 1 und 2, Typ Z (System Pozidriv) Länge der Einsätze: 73 mm, Form E 6,3 (¼") Arbeitstiefe ab Steckaufnahme: ca. 53 mm

Auswahltablelle

Bezeichnung	Bestellangaben	Erzeugnis-Nr.	bbn 40 13232 EAN	Preis 1 Stück €	Preis-gruppe	Verp.-einh. St.
Werkzeug-Set im Koffer bestehend aus: minifix® 210, 2 x Akku AK 210, Ladegerät LG 210 mit 6 Schraubendreher-Einsätzen, Gerätekoffer SDF-GK210	SDF-210 K	GH V048 2006 R0011	65920 1	203,00	22	1
Werkzeug-Set im Karton bestehend aus: minifix® 210, Akku AK 210, Ladegerät LG 210 mit 6 Schraubendreher-Einsätzen	SDF-210	GH V048 2005 R0011	65920 1	162,80	22	1
Werkzeug-Set im Karton bestehend aus: minifix® 210, Akku AK 210	SDF-210 A	GH V048 2007 R0011	66120 4	108,20	22	1
Ersatzakku, aufladen nur mit Ladegerät SDF-LG 210 bzw. SDF-LG 208	SDF-AK 210	GH V048 2002 R0011	65990 4	45,80	22	1
Ladegerät 230 V AC	SDF-LG 208	GH V048 8003 R0013	66470 0	61,40	22	1

Zubehör

Bohrfutter 0,5 – 6 mm mit ¼" Sechskantschaft	SDF-BF	GH V048 2020 R0001	56490 3*	26,60	22	1
Schnellspannbohrfutter 1 – 10 mm mit ¼" Sechskantschaft	SDZ-SSBF 1000	GH V048 5499 R0002	22722 1**	44,25	22	1

* bbn-Nr. 40 12233

** bbn-Nr. 40 19208



SDF-210 gestreckt

VSM 2036.95



SDF-210 abgewinkelt

VSM 2037.95



SDF-AK 210

VSM 2060.95



SDF-LG 208

VSM 2041.95



SDF-BF

2CDC831004F0008



SDZ-SSBF 1000

2CDC831005F0008

Akku-Knickschrauber mit 1,5 Ah Li-Ionen Akku

Der extrem starke **minifix 1000** bietet ein maximales Drehmoment von 4,4 Nm – und das bei nur 485 Gramm Gewicht (incl. Akku)!

Die in 21 Stufen einstellbare Abschaltkupplung von 0,3 Nm bis 3 Nm (+/- 5 %) ist für Arbeiten an allen elektrischen Anlagen bestens geeignet.

Legendär ist die Getriebeblockierung für das manuelle Anziehen von Schrauben bis maximal 15 Nm.

Durch die eingebaute und zuschaltbare LED Leuchte wird auch bei schlechten Lichtverhältnissen ein genaues Arbeiten gewährleistet.

Der **minifix 1000** kann von der geraden Ausrichtung ganz einfach in die Pistolenform umgestellt werden.

Die Schnellaufnahme mit ¼" (6,35 mm) ermöglicht die direkte Aufnahme der im Zubehör erhältlichen 73 mm Bits. Standard-Bitsätze mit Magnetverlängerung können ebenfalls verwendet werden.

Das Schnellladegerät SDF-LG 1000 kann nicht nur die Li-Ionen Akkus SDF-AK 1000 laden, sondern auch die Akkus des Vorgängermodells minifix 210 (SDF-AK 210).

Technische Daten

Gewicht:	485 Gramm, einschließlich Akku
Länge:	276 mm
Akku:	3,6 V/1,5 Ah Li-Ionen
Ladezeit:	30 Minuten
Maximales Drehmoment:	4,4 Nm
Drehmomenteinstellung, Rutschkupplung:	21 Stufen, 0,3 Nm – 3,0 Nm
Drehzahl:	low: 200 U/min., high: 600 U/min.
Werkzeugaufnahme:	Sechskant-Schnellaufnahme ¼" (6,35 mm)
Über Schnellspannfutter (Zubehör):	max. 10 mm
Über Schlüsselspannfutter (Zubehör):	max. 6,5 mm

Auswahltablelle

Bezeichnung	Bestellangaben		bbn 40 13232 EAN	Preis 1 Stück €	Preis- grup- pe	Verp- ein- St.
	Kurzbezeichnung	Erzeugnis-Nr.				
Werkzeug-Set im Karton bestehend aus: 1 x Minifix 1000, 1 x Li-Ion Akku SDF 1000, 1 x Ladegerät LG 1000	Minifix 1000	GH V048 1000 R0001	76203 1	215,00	22	1
Li-Ion Akku 3,6 V/1,5 Ah	SDF-AK 1000	GH V048 1000 R0021	76205 5	45,00	22	1
Ladegerät für SDF-AK 1000 und für SDF-AK 210	SDF-LG 1000	GH V048 1000 R0011	76204 8	85,00	22	1

Zubehör

Bohrfutter 0,5 – 6 mm mit ¼" Sechskantschaft	SDF-BF	GH V048 2020 R0001	56490 3*	26,60	22	1
Schnellspannbohrfutter 1 – 10 mm mit ¼" Sechskantschaft	SDZ-SSBF 1000	GH V048 5499 R0002	22722 1**	44,25	22	1

* bbn-Nr. 40 12233

** bbn-Nr. 40 19208



2CDC 831 019 F0008



2CDC 831 020 F0008



2CDC 831 021 F0008

SDF-LG 1000



2CDC 831 025 F0008

SDF-AK 1000



2CDC 831 004 F0008

SDF-BF



2CDC 831 005 F0008

SDZ-SSBF 1000

ABB-Akku-Werkzeuge

Superfix 320

Akku-Bohrschrauber



Superfix 320

2CDC 831 012 F0008

Akku-Bohrschrauber mit 1,2 Ah Akku

Der **Superfix 320** ist ein Akku-Bohrschrauber mit 22 Nm Drehmoment, der für alle anfallenden Aufgaben genügend Power besitzt.

Dieses Gerät ist auf ein optimales Preis-Leistungsverhältnis getrimmt, ohne auf die bewährte ABB Qualität zu verzichten.

Durch das kompakte Gehäuse von nur 205 mm Länge und das geringe Gewicht von nur 1,45 kg werden auch lange Arbeitstage nicht zur Qual.

Mit zwei Ni-Cd Akkus 1,2 Ah im Koffer wird unterbrechungsfreies Arbeiten garantiert. Motorbremse, Zweiganggetriebe und elektronische Drehzahlregelung von 30 – 1100 U/min garantieren optimale Ergebnisse.

Das Schnellspannbohrfutter kann Bohrer und Zubehör bis 10 mm aufnehmen.

Die integrierte 18-stufige Drehmomenteinstellung ist einstellbar von 0,5 Nm – 4,4 Nm.

Der **Superfix 320** liegt perfekt ausbalanciert in der Hand. Die gesamte Ergonomie mit weicher Griffgummierung richtet sich am Nutzer aus. Die integrierte Gürtelhalterung vereinfacht das Arbeiten nicht nur auf der Leiter.

Ein zweiter Ni-Cd Akku SDF-AK 320 mit 1,2 Ah ist im Koffer mit enthalten. Das Schnellladegerät SDF-LG 320 lädt den Akku innerhalb von 30 Minuten voll auf.

Durch die spezielle elektronisch geregelte Schnellladetechnik sind schon nach 5 Minuten Ladezeit 15 % der Akkukapazität wieder erreicht.

Technische Daten

Gewicht:	1450 Gramm, einschließlich Akku
Länge:	205 mm
Akku:	2 x 12 V/1,2 Ah Ni-Cd
Ladezeit:	30 Minuten
Maximales Drehmoment:	22,0 Nm
Drehmomenteinstellung, Rutschkupplung:	18 Stufen von 0,5 Nm – 4,4 Nm
Drehzahl:	low: 30 – 300 U/min., high: 100 – 1100 U/min.
Werkzeugaufnahme	
Schnellspannfutter:	max. 10 mm

Auswahltablelle

Bezeichnung	Bestellangaben Kurzbezeichnung	Erzeugnis-Nr.	bbn 40 13232 EAN	Preis 1 Stück €	Preis- grup- pe	Verp.- einh. St.
Werkzeug-Set im Koffer bestehend aus: 1 x Superfix 320, 2 x Akku 1,2 Ah SDF 320, 1 x Ladegerät SDF 320	Superfix 320	GH V048 0310 R0001	76186 7	185,00	22	1
Akku 12 V/1,2 Ah	SDF-AK 320	GH V048 0310 R0021	76188 1	48,50	22	1
Ladegerät für SDF-LG 320	SDF-LG 320	GH V048 0310 R0011	76187 4	69,00	22	1



Werkzeug-Set im Koffer

2CDC 831 013 F0008



SDF-LG 320

2CDC 831 008 F0008



Superfix 350

2CDC 831 014 F0008

Akku-Bohrschrauber mit 3,0 Ah Akku

Der neue **Superfix 350** ist ein Hochleistungs-Akku-Bohrschrauber mit 33,1 Nm Drehmoment, der für jede anfallende Aufgabe genügend Power besitzt.

Durch das kompakte Gehäuse von nur 208 mm Länge und das geringe Gewicht von nur 1,9 kg werden auch lange Arbeitstage nicht zur Qual.

Mit dem Hochleistungs- Ni-MH Akku 3,0 Ah ist eine lange Akkulaufzeit garantiert. Weitere Vorteile: aktiver Drehstop, Zweiganggetriebe und die elektronische Drehzahlregelung von 50-1300 U/min.

Das Schnellspannbohrfutter kann Bohrer und Zubehör bis 13 mm aufnehmen. Zusätzlich vereinfacht die automatische Spindelarreterung das Arbeiten.

Die integrierte 18-stufige Drehmomenteinstellung ist einstellbar von 1,0 Nm – 5,4 Nm.

Der **Superfix 350** liegt perfekt ausbalanciert in der Hand. Die gesamte Ergonomie mit weicher Griffgummierung richtet sich am Nutzer aus.

Ein zweiter Hochleistungs- Ni-MH Akku SDF-AK 50 mit 3,0 Ah ist im Koffer mit enthalten.

Das Schnellladegerät SDF-LG 50 lädt den Akku innerhalb von 45 Minuten voll auf.

Durch die spezielle elektronisch geregelte Schnellladetechnik sind schon nach 5 Minuten Ladezeit 15 % der Akkukapazität wieder erreicht.

Durch die Verwendung von Ni-MH Zellen können die Akkus gegenüber Ni-Cd 25 % kleiner und leichter gebaut werden.

Technische Daten

Gewicht:	1,9 Kilogramm, einschließlich Akku
Länge:	208 mm
Akku:	2 x 12 V/3,0 Ah Ni-MH
Ladezeit:	45 Minuten
Maximales Drehmoment:	33,1 Nm
Drehmomenteinstellung, Rutschkupplung:	18 Stufen von 1,0 Nm – 5,4 Nm
Drehzahl:	low: 0 – 400 U/min., high: 0 – 1300 U/min.
Werkzeugaufnahme	
Schnellspannbohrfutter:	max. 13 mm

Auswahltablelle

Bezeichnung	Bestellangaben Kurzbezeichnung	Erzeugnis-Nr.	bbn 40 13232 EAN	Preis 1 Stück €	Preis- grup- pe	Verp.- ein- h. St.
Werkzeug-Set im Koffer bestehend aus: 1 x Superfix 350, 2 x Akku 3,0 Ah SDF-AK 50, 1 x Ladegerät SDF-LG 50	Superfix 350	GH V048 0350 R0001	76199 7	289,00	22	1
Akku 12 V/3,0 Ah Ni-MH	SDF-AK 50	GH V048 0350 R0021	76201 7	89,50	22	1
Ladegerät für SDF-AK 50 SDF-AK 320 SDF-AK 220	SDF-LG 50	GH V048 0350 R0011	76200 0	95,00	22	1



Werkzeug-Set im Koffer

2CDC 831 015 F0008



SDF-LG 50

2CDC 831 009 F0008



SDF-AK 50

2CDC 831 018 F0008



Hammerfix 500

2CDC 831 016 F0008



Werkzeug-Set im Koffer

2CDC 831 017 F0008



SDF-LG 50

2CDC 831 009 F0008



SDF-AK 50

2CDC 831 018 F0008



SDZ-SDS-Set 5-10

2CDC 831 023 F0008



SDZ-HBF 500

2CDC 831 003 F0008

Der Akku-Bohrschraubhammer von ABB – kraftvoll, robust und leicht

Der **Hammerfix 500** ist die perfekte Kombination aus kraftvollem Bohrerhammer mit pneumatischem Schlagwerk und Akku-Bohrschrauber und somit der ideale Partner für das tägliche Arbeiten auf der Baustelle und im Service.

Die SDS-plus Aufnahme ermöglicht es Standard-SDS Bohrer zu verwenden.

Der serienmäßige Bitadapter von SDS-plus auf 1/4" Bitaufnahme ist im Handgriff integriert, um ein schnelles Wechseln der Werkzeuge zu ermöglichen.

Die komplette Betondübelmontage ist mit dem **Hammerfix 500** möglich. Unabhängig ohne Kabel, an jedem Ort und mit kraftvollem 3,0 Ah Akku können Löcher bis 10 mm in Beton im Bohrhammerbetrieb gebohrt und die Schraube im Schrauberbetrieb danach eingedreht werden – und das alles bei nur 2,45 kg Gewicht (incl. Akku).

Das pneumatische Schlagwerk mit der Schlagstärke von 2,1 Joule ist in dieser Klasse unerreicht.

Der **Hammerfix 500** liegt perfekt ausbalanciert in einer Hand und Betonbohren wird damit zum Kinderspiel.

Die eingebaute LED Leuchte beleuchtet das Arbeitsfeld und ermöglicht so das präzise Arbeiten auch in dunklen Ecken. Die Sanftanlauf Funktion gewährleistet auch bei schwierigem Material perfektes Bohren.

Durch das optionale Hammerbohrfutter SDZ-HBF können alle Arten von Bohrer und Fräser verwendet werden.

Der **Hammerfix 500** ist das perfekte universelle Arbeitswerkzeug für die täglich anfallenden Arbeiten im Elektrohandwerk.

Ein zweiter Hochleistungs-Ni-MH Akku SDF-AK 50 mit 3,0 Ah ist beigelegt.

Das Schnellladegerät SDF-LG 50 lädt den Akku innerhalb von 45 Minuten voll auf.

Durch die spezielle elektronisch geregelte Schnellladetechnik sind schon nach 5 Minuten Ladezeit 15 % der Akkukapazität wieder erreicht.

Durch die Verwendung von Ni-MH Zellen haben die Akkus gegenüber Ni-Cd eine kompaktere Bauweise (25 % leichter und kompakter).

Technische Daten

Gewicht:	2,5 Kilogramm, einschließlich Akku
Maße, Länge / Breite / Höhe:	249 / 257 / 64 mm
Akku:	2 x 12 V/3,0 Ah Ni-MH
Ladezeit:	45 Minuten
Maximales Drehmoment (Schrauben):	8,3 Nm
Drehmomenteinstellung:	5 Stufen von 1,5 Nm – 5,5 Nm
Drehzahl:	0 – 1000 U/min.
Maximale Schlagkraft (Hammer):	2,1 Joule
Schlagzahl pro Minute:	4000 bpm
Werkzeugaufnahme SDS (Hammer):	max. 10 mm
Über Adapter (mitgeliefert):	Sechskant Schnellaufnahme 1/4" (6,35 mm)
Zubehör Hammerbohrfutter (SDZ HBF 500):	Spannweite 2,5 – 13 mm

Auswahltabelle

Bezeichnung	Bestellangaben Kurzbezeichnung	Erzeugnis-Nr.	bbn 40 13232 EAN	Preis 1 Stück €	Preis- grup- pe	Verp.- ein- h. St.
Werkzeug-Set im Koffer bestehend aus: 1 x Hammerfix 500, 2 x Akku 3,0 Ah SDF-AK 50, 1 x Ladegerät SDF-LG 50	Hammerfix 500	GH V048 0500 R0001	762024	589,00	22	1
Akku 12 V/3,0 Ah Ni-MH	SDK-AK 50	GH V048 0350 R0021	76201 7	89,50	22	1
Universalladegerät für SDF-AK 50 SDF-AK 320 SDF-AK 220	SDF-LG 50	GH V048 0350 R0011	76200 0	95,00	22	1

Zubehör

Hammerbohrset SDS-Plus bestehend aus: Profi-Bohrer SDS-Plus – 5 x 110 mm – 6 x 110 mm – 6 x 160 mm – 8 x 160 mm – 10 x 160 mm	SDZ-SDS-Set 5-10	GH V048 6392 R0002		29,95	22	1
Hammerbohrfutter 2,5 – 13 mm	SDZ-HBF 500	GH V048 5499 R0001	10543 7*	89,70	22	1

* bbn-Nr. 40 19208

ABB-Akku-Werkzeuge

Sonderzubehör

Bit- und Bohrerprogramm

Auswahltabelle

Beschreibung	Bestellangaben Kurzbezeichnung	Erzeugnis-Nr.	bbn 40 07157 EAN	Preis 5 Stück €	Preis- grup- pe	Verp.- ein- h. St.
Einzelbits 25 mm						
Torx						
T10	SDZ-5 Torx 10/25	GH V048 6091 R0001	57363 6	7,50	22	5
T15	SDZ-5 Torx 15/25	GH V048 6091 R0002	57365 0	7,50	22	5
T20	SDZ-5 Torx 20/25	GH V048 6091 R0003	57367 4	7,50	22	5
T25	SDZ-5 Torx 25/25	GH V048 6091 R0004	57369 8	7,50	22	5
T30	SDZ-5 Torx 30/25	GH V048 6091 R0005	57371 1	7,50	22	5
T40	SDZ-5 Torx 40/25	GH V048 6091 R0006	57573 5	7,50	22	5
Philips						
PH1	SDZ-5 PH 1/25	GH V048 6091 R0007	57375 9	4,80	22	5
PH2	SDZ-5 PH 2/25	GH V048 6091 R0008	57377 3	4,80	22	5
PH3	SDZ-5 PH 3/25	GH V048 6091 R0009	57379 7	4,80	22	5
Pozidrive						
PZ1	SDZ-5 PZ 1/25	GH V048 6091 R0010	57381 0	4,80	22	5
PZ2	SDZ-5 PZ 2/25	GH V048 6091 R0011	57383 4	4,80	22	5
PZ3	SDZ-5 PZ 3/25	GH V048 6091 R0012	57385 8	4,80	22	5
Schlitz						
3,0	SDZ-5 SD 3,0/25	GH V048 6091 R0013	57387 2	7,25	22	5
3,5	SDZ-5 SD 3,5/25	GH V048 6091 R0014	57389 6	5,30	22	5
4,0	SDZ-5 SD 4,0/25	GH V048 6091 R0015	57391 9	5,30	22	5
5,0	SDZ-5 SD 5,0/25	GH V048 6091 R0016	57393 3	5,30	22	5

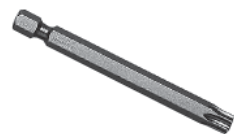
Beschreibung	Bestellangaben Kurzbezeichnung	Erzeugnis-Nr.	bbn 40 07157 EAN	Preis 3 Stück €	Preis- grup- pe	Verp.- ein- h. St.
Einzelbits 73 mm						
Torx						
T10	SDZ-3 Torx 10/73	GH V048 6091 R0017	57395 7	12,30	22	3
T15	SDZ-3 Torx 15/73	GH V048 6091 R0018	57397 1	12,30	22	3
T20	SDZ-3 Torx 20/73	GH V048 6091 R0019	57399 5	12,30	22	3
T25	SDZ-3 Torx 25/73	GH V048 6091 R0020	57401 5	12,30	22	3
T30	SDZ-3 Torx 30/73	GH V048 6091 R0021	57403 9	12,30	22	3
T40	SDZ-3 Torx 40/73	GH V048 6091 R0022	57405 3	12,30	22	3
Philips						
PH1	SDZ-3 PH 1/73	GH V048 6091 R0023	57407 7	9,60	22	3
PH2	SDZ-3 PH 2/73	GH V048 6091 R0024	57409 1	9,60	22	3
PH3	SDZ-3 PH 3/73	GH V048 6091 R0025	57411 4	9,60	22	3
Pozidrive						
PZ1	SDZ-3 PZ 1/73	GH V048 6091 R0026	57413 8	9,60	22	3
PZ2	SDZ-3 PZ 2/73	GH V048 6091 R0027	57415 2	9,60	22	3
PZ3	SDZ-3 PZ 3/73	GH V048 6091 R0028	57417 6	9,60	22	3
Schlitz						
3,0	SDZ-3 SD 3,0/73	GH V048 6091 R0029	57419 0	9,95	22	3
3,5	SDZ-3 SD 3,5/73	GH V048 6091 R0030	57421 3	9,95	22	3
4,0	SDZ-3 SD 4,0/73	GH V048 6091 R0031	57423 7	9,95	22	3
5,0	SDZ-3 SD 5,0/73	GH V048 6091 R0032	57425 1	9,95	22	3

Stufenbohrer HSS Gr. 1 mit 1/4" Sechskantschaft (E6,3) Bohrbereich 4,0 – 20,0 mm	SDZ-Stufenbohrer	GH V048 6492 R0001		38,95	22	1
Schnellwechsel-Adapter mit Verriegelung mit 1/4" Sechskantschaft (E6,3)	SDZ-Bithalter	GH V048 6091 R0033	57427 5	18,80	22	1
Magnethalter für Bit 1/4" (E6,3)	SDF-SS 2 H	GH V048 2011 R0002	59740 4*	5,15	22	1

* bbn-Nr. 40 13232



2CDC 831 028 F0008



VSM 2068.95



2CDC 831 027 F0008

ABB-Akku-Werkzeuge

Sonderzubehör

Bit- und Bohrerprogramm



2CDC 831 002 F0008

SK 199 B02

SK 198 B02

2CDC 831 024 F0008

2CDC 831 007 F0008

Auswahltable

Beschreibung	Bestellangaben	bbn	Preis	Preis-	Verp.-
	Kurzbezeichnung	Erzeugnis-Nr.	40 07157	1 Stück	ein-
			EAN	€	grup-
					pe
					St.
Bit-Set in Box, 25 mm mit Magnethalter					
6-teilig mit Magnethalter					
6 Bits 25 mm: Schlitz: 3,5; 5,0; Kreuz: PH1; PH2; PZ1; PZ2 1 Magnethalter	SDZ-Bitbox 1	GH V048 6091 R8001	57429 9	9,65	22 1
Bit-Set Torx					
6-teilig mit Magnethalter					
6 Bits 25 mm: Torx: T10; T15; T20; T25; T30; T40 1 Magnethalter	SDZ-Bitbox Torx	GH V048 6091 R8002	57431 2	13,25	22 1
Bit-Set groß					
12-teilig mit Magnethalter					
12 Bits 25 mm: Schlitz: 3; 3,5; 4; 5; 6; 8 Kreuz: PH1; PH2; PH3; PZ1; PZ2; PZ3 1 Magnethalter	SDZ-Bitbox 2	GH V048 6091 R8003	57433 6	13,43	22 1
Bit-Set Imbus/Torx					
12-teilig mit Magnethalter					
12 Bits 25 mm: Imbus: SW 2,0; SW 2,5; SW 3; SW 4; SW 5; SW 6 Torx: T10; T15; T20; T25; T30; T40 1 Magnethalter	SDZ-Bitbox SW-T	GH V048 6091 R8004	57434 0	19,91	22 1

Zubehör: Ideal für Minifix 1000 und Minifix 210

Bit-Set Schlitz/Kreuz in Box					
6-teilig 73 mm					
6 Bits 73 mm Schlitz: 3,5; 5,5; Kreuz: PH1; PH2; PZ1; PZ2	SDZ-Bitbox 3/73	GH V048 6091 R8005	57437 4	20,50	22 1
Bit-Set Torx					
6-teilig 73 mm					
6 Bits 73 mm Torx: T10; T15; T20; T25; T30; T40	SDZ-Bitbox Torx/73	GH V048 6091 R8006	57439 8	21,80	22 1

Profi Spiralbohrer-Box 1/4" E 6,3 mit 1/4" Sechskantschaft (E 6,3)

5 Spiralbohrer im Set mit Bitaufnahme 2,0 x 60; 3,0 x 70; 4,0 x 75; 5,0 x 85,0; 6,0 x 95	SDZ-Bohrerset 2-6	GH V048 6392 R0001		26,40	22 1
---	--------------------------	--------------------	--	--------------	------

Profi Gewinde Box 1/4" mit Bohrer M3 – M10 mit 1/4" Sechskantschaft (E 6,3)

Gewindebohrerbits-Box mit passenden Spiralbohrer-Bits Gew. M3, M4, M5, M6, M8, M10 SpiBo 2,5; 3,3; 4,2; 5,0; 6,8; 8,5	SDZ-GBS	GH V048 6492 R0002		82,60	22 1
--	----------------	--------------------	--	--------------	------

1/4" Nuss-Box mit 1/4" Sechskantschaft (E 6,3)

8 Steckschlüssel: 4 mm; 5 mm; 5,5 mm; 6 mm; 7 mm; 8 mm; 10 mm; 13 mm Adapter E 6,3 - 47 mm lang	SDZ-Nussbox 4-13	GH V048 6091 R8007	57441 1	21,50	22 1
--	-------------------------	--------------------	----------------	--------------	------

ABB-Akku-Werkzeuge Pressofix 208 *electronic*/Pressofix 208 *electronic F* Auspresspistolen für Kartuschen und Folienbeutel bis max. 400 ml



SDF-208E

VSM 2056.95



SDF-208EF

ASJ 2075.99



SDF-AK 210

VSM 2060.95



SDF-LG 208

VSM 2041.95

Pressofix 208 *electronic* - €€ die kabel- und schlauchlose Auspresspistole mit stufenloser Geschwindigkeitsregelung

Die **Pressofix**-Auspresspistole *electronic* (**208 E**) ist geeignet zum Auspressen von Kartuschen in Euronorm mit ca. 310 ml Volumen. Die **Pressofix**-Auspresspistole *electronic F* (**208 EF**) mit Transparent-Zylinder ist geeignet zum Auspressen von Kartuschen in Euronorm mit ca. 310 ml Volumen oder zum Auspressen von Folienbeutel (max. Ø 49,3 mm) mit ca. 300, 360, 400 ml Volumen.

Achtung: Beim Auspressen von Kartuschen muß der Kolben (siehe Pos. 1 in der Darstellung auf Seite 7) entfernt werden.

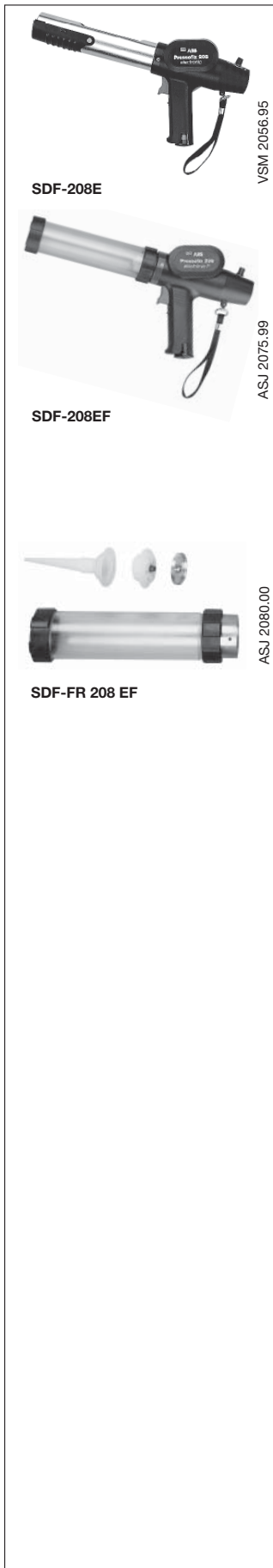
Technische Daten

		Pressofix 208 E nur für Kartuschen	Pressofix 208 EF für Kartuschen oder Folienbeutel
Gewicht:	Pressofix 208 <i>electronic</i> mit Akku: Ladegerät:	1660 g 675 g	1800 g 675 g
Maße:	435 mm lang, 215 mm hoch	●	●
Funktion:	mit Schubstange über Spezial-Getriebe, mechanisch rückstellbar	●	●
Leistung:	ca. 35 Kartuschen bzw. Folienbeutel mit einer Akku-Ladung (z.B. Acryl bei + 5 °C und 8 mm Düsendurchmesser)	●	●
Schubkraft:	bis ca. 150 kg	●	●
Vorschub:	Pressofix 208 <i>electronic</i> : ca. 10,2 ... 27,6 cm/min	●	●
Rutschkupplung:	vermeidet Motor-Blockierung bei verhärtetem Material	●	●
Füllungs-Anzeige:	mit weiß/rot-Sektor, zeigt voll/leer-Zustand der Kartusche bzw. des Folienbeutels an.	●	●
Schalterverriegelung:	mechanisch, als Transportsicherung	●	●
Kartuschen	handelsübliche Kartuschen, Euronormen 310 ml Volumen ca. 215 mm Länge, 50 mm Durchmesser	●	●
Folienbeutel	Folienbeutel max. Ø 49,8 mm; 300, 360, 400 ml Volumen	-	●
Akku SDF-Ak 210:	Quick-Ladefähiger NC-Spezial-Akku; 2,4 V mit Steckanschluß zum Aufladen nur mit Ladegerät SDF-LG 208 (1 h).		
Ladegerät SDF-LG 208:	☐schutzisoliert, mit Anschlußkabel und Europastecker für Netzanschluß 230 V AC, 50 – 60 Hz. Leistungsaufnahme 12 VA, eingebauter Überladungsschutz mit Temperaturanzeige und Ladekontrolllampe. Aufladezeit max. 1 Stunde		

ABB-Akku-Werkzeuge

Pressofix 208 *electronic*/Pressofix 208 *electronic F*

Auspresspistolen für Kartuschen und Folienbeutel bis max. 400 ml

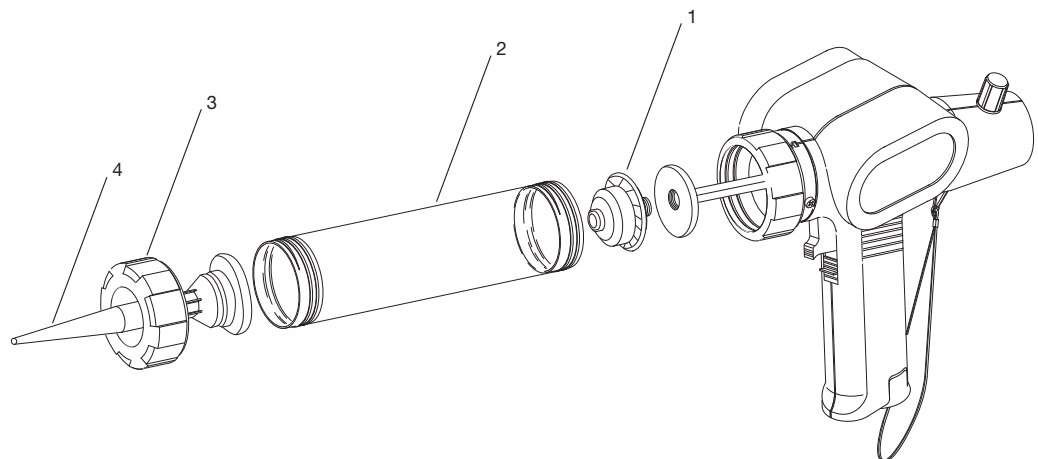


Auswahltable

Bezeichnung	Bestellangaben	Erzeugnis-Nr.	bbn 40 13232 EAN	Preis 1 Stück €	Preis-gruppe	Verp.-einh. St.
Kurzbezeichnung						
Werkzeug-Set im Karton bestehend aus: Pressofix 208 <i>electronic</i> , mit Kartuschenrohr für Kartuschen bis 310 ml Akku AK 210 und Ladegerät LG 208	SDF-208 E	GH V048 8008 R0011	65980 5	304,70	22	
Werkzeug-Set im Karton bestehend aus: Pressofix 208 <i>electronic F</i> , mit transparentem Zylinder für Folienbeutel bis 400 ml und Kartuschen bis 310 ml (max. Ø 49,8 mm) Akku AK 210 und Ladegerät LG 208	SDF-208 EF	GH V048 8008 R0012	74871 4	365,90	22	
Zubehör und Ersatzteile Akku, aufladen nur mit Ladegerät LG 208 Akku für Vormodell 108/108 E, aufladen nur mit Ladegerät SDF-LG 2 bzw. SDF-LG 25 Ladegerät 230 AC	SDF-AK 210 SDF-AK 2 SDF-LG 208	GH V048 2002 R0011 GH V048 2002 R0001 GH V048 8003 R0013	65990 4 56370 8* 66470 0	45,80 49,40 61,40	22 22 22	
Aufrüstrohr zum Aufrüsten des 208 E für 400 ml Folienschläuche (wie 208 EF)	SDF-FR 208 EF	GH V048 8201 R0011	75051 9	109,90	22	

* bbn-Nr. 40 12233

Pressofix 208 *electronic F* für Folienbeutel bis 400 ml und Kartuschen bis 310 ml



Pos	Bezeichnung	Bestellangaben	Erzeugnis-Nr.	bbn 40 13232 EAN	Preis 1 Stück €	Preis-gruppe	Verp.-einh. St.
		Kurzbezeichnung					
Ersatzteile:							
1	Kunststoffkolben	SDF-KO 208	GH V048 8201 R0001	74912 4	16,59	22	
2	Transparent-Zylinder	SDF-TZ 208	GH V048 8201 R0002	74913 1	71,30	22	
3	Überwurfring	SDF-ÜR 208	GH V048 8201 R0003	74914 8	9,35	22	
4	Kunststoffdüse ①	SDF-KP 208	GH V048 8201 R0004	74915 5	2,00	22	

① Verpackungseinheit 10 Stück

ABB-Akku-Werkzeuge

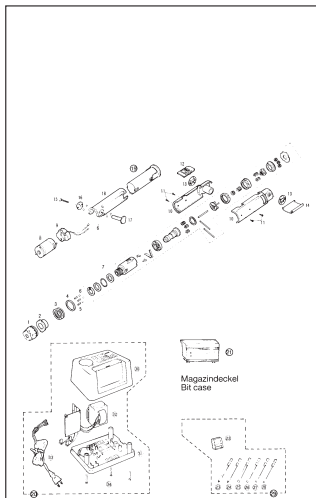
Sonderzubehör

Kundendienst

Bei Funktionsstörungen bitte Werkzeug mit Ladegerät einsenden an:

ABB-ASJ
STO/KL5
Eppelheimer Str. 82
69123 Heidelberg

Der Sendung bitte unbedingt beifügen:
Genauere Anschrift, Hinweise auf die Art der Störung, im Garantiefall außerdem Garantiekarte und Kaufbeleg mit Datum.



SK 0116 Z 91

Original-Ersatzteile für ABB-Akku-Werkzeuge

...senden wir Ihnen aber auch - gegen Berechnung - gerne zu. Bitte fordern Sie unsere Ersatzteilliste an.

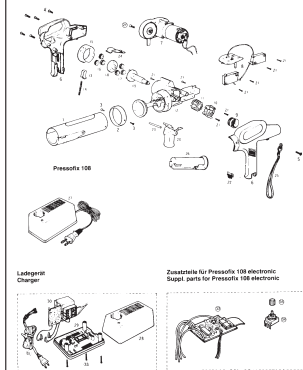
Noch ein Hinweis zum Akku...

Der Akku im ABB-Elektrowerkzeug ist wie jeder elektrische Energiespeicher – und wie zum Beispiel auch die Autobatterie – einer natürlichen Abnutzung unterworfen. Ab ca. 1000 Aufladungen kann das Speichervermögen nachlassen. Die Lebensdauer ist außerdem von der Einsatzbelastung abhängig.

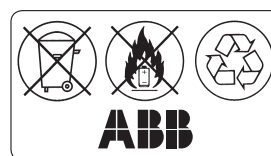
Mit einem neuen Akku

...arbeitet Ihr ABB-Werkzeug

...wieder mühelos, kabellos.



SK 0118 Z 91



Verbrauchte Akkus nicht einfach wegwerfen.
Geben Sie diese bitte an Ihren Händler oder direkt an den
ABB-Kundendienst zurück!

