



Produkt-Handbuch *Lichtsteuerung*

**ABB** *dali*  
*unendlich*



Zurttobel Messestand, light+building 2006, Foto: Senol Zorlu

**ABB**



## Inhalt

### DALI Steuergeräte

DALI Spannungsversorgung (PS)	4
DALI Spannungsversorgung (PS1)	5
DALI Spannungsversorgung (PS2)	6
DALI Spannungsversorgung (PS2 Standby)	7
DALI Gruppencontroller (GC)	9
DALI Gruppencontroller (GC-A)	10
DALI Szenencontroller (SC)	11
DALI Szenencontroller (SC-A)	12
DALI Szenencontroller (SC-A)	12
DALI Multi-Controller (MC)	13
DALI x-touchBOX	15
DALI x-touchPANEL	17
DALI-MSensor	19
Fernbedienungen	21
DALI TOUCHPANEL	22
DALI Sequencer (SQM)	23
DALI USB	24

### DALI Betriebsgeräte

EVG-DALI	26
EVG-DALI-Komponenten	27
DALI-Trafo	29
DALI-Dimmer 300 W	31
DALI-Dimmer 1000 W	32
DALI Schaltaktor	33
DALI Relaismodul 3-fach (3-RM-C)	35
DALI Relaismodul (RM)	37
DALI-DSI	38
DALI-DSI II	39
DALI LED Dimmer	41
DALI LED Dimmer (500 mA)	42
DALI LED Dimmer 3-Kanal	43
DALI LED Dimmer 3-Kanal (350 mA)	44
DALI LED Dimmer 3-Kanal (RGB)	45



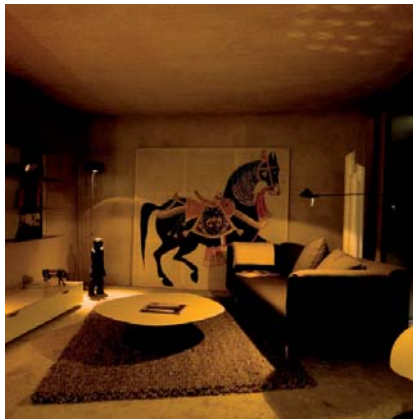
**ABB dali**  
*unendlich*

## ABB DALI, die flexible Lösung für Lichtanwendungen aller Art.

„Der-Besuch-kommt-gleich-Licht“



„Endlich-zuhause-Licht“



„Ich lese noch ein bisschen Licht“



DALI ist flexibel, kostengünstig und mit geringem Verdrahtungsaufwand installierbar.

Mit DALI können lokale Lösungen für einfache lichttechnische Probleme, als auch sehr komplexe Lösungen angeboten werden. Das Abrufen von Lichtszenen und Stimmungen per Knopfdruck ist möglich. Festgelegte Leuchtgruppen können jederzeit umgruppiert werden.

Mit DALI lassen sich 64 Betriebsgeräte einzeln adressieren und frei in 16 Beleuchtungsgruppen und 16 Lichtszenen einteilen.



#### Typische Anwendungen sind:

- Konferenzraumbeleuchtung
- Komfortable Lichtsteuerung im Wohnzimmer
- Effektbeleuchtung z. B. dynamische RGB-Farbmischung
- Lichtszenen für variable Hotel- und Gaststättenbeleuchtung
- Veränderbare Individualbeleuchtung in Seminarräumen
- Akzentbeleuchtung in Shops, Kirchen, Museen, Theater usw.

#### Merkmale von DALI:

##### • Vereinfachte Installation

Die DALI-Steueradern und die Spannungversorgung können zusammen mit einem Kabel verlegt werden. Die Verdrahtung kann in Reihe, sternförmig oder gemischt erfolgen.

##### • Verpolbare Steuerleitungen

Durch die verpolbaren Steuerleitungen des DALI-Systems wird eine fehlerhafte Verdrahtung nahezu ausgeschlossen.

##### • Stabile Dimmfunktion

Alle Leuchten erhalten störungsunempfindliche digitale Signale und damit den genauen Dimmwert.

##### • Verteilte Intelligenz

DALI setzt auf ein System verteilter Intelligenz; mehrere DALI-Steuergeräte können gemeinsam in ein DALI-System eingesetzt werden. Sie kommunizieren mit den intelligenten Steuergeräten.

##### • Flexibilität

Die funktionelle Zuordnung von Leuchten zu Beleuchtungsgruppen und zu den Bedientastern (mit DALI GC) wird erst nach der Installation definiert, was höchste Planungssicherheit und Flexibilität auch nach der Inbetriebnahme garantiert.

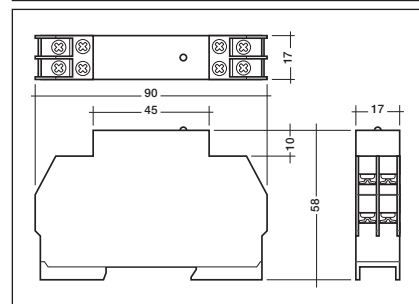
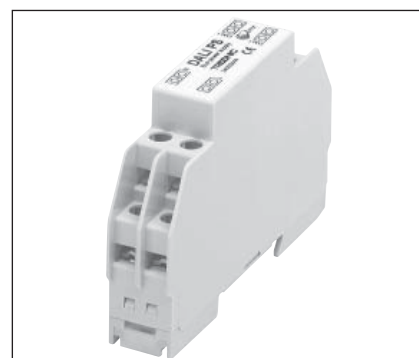


## DALI Spannungsversorgung (PS)

Stromversorgung für DALI-Systeme

<b>Typ</b>	<b>DALI PS</b>	
<b>Artikelnummer</b>	GZAH 832 401 P0001	
<b>Netzversorgung</b>	Nennspannung	120 – 240 V
	Frequenz	50/60 Hz
	max. Leistung	4 W
<b>Ausgänge</b>	–	DALI
	max. Strom	200 mA
<b>Temperatur</b>	zulässige Umgebungstemperatur	0 – 50 °C

- Die zentrale DALI-Stromversorgung DALI PS liefert einen maximalen Schnittstellenstrom von 200 mA. Die Schnittstelle eines DALI-Vorschaltgerätes benötigt max. 2 mA; bei 64 individuellen Adressen ergibt sich damit ein Strom von 128 mA. Die verbleibenden 72 mA können zur Versorgung von DALI-Steuermodulen ohne eigene Stromversorgung (DALI GC/DALI SC) verwendet werden.
- Es darf immer nur eine DALI-Stromversorgung in einem System verwendet werden.
- Reiheneinbaugerät

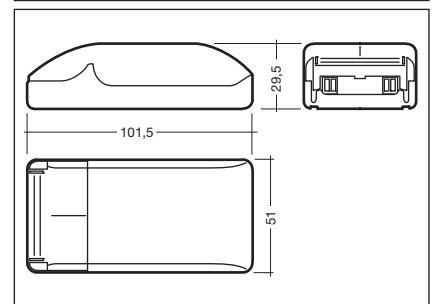




## DALI Spannungsversorgung (PS1)

Stromversorgung für DALI-Systeme

<b>Typ</b>	<b>DALI PS1</b>	
<b>Artikelnummer</b>	GZAH 832 402 P0001	
<b>Netzversorgung</b>	Nennspannung	120 – 240 V
	Frequenz	50/60 Hz
	max. Leistung	4 W
<b>Ausgänge</b>	–	DALI
	max. Strom	200 mA
<b>Temperatur</b>	zulässige Umgebungstemperatur	0 – 50 °C



- Die zentrale DALI-Stromversorgung DALI PS1 liefert einen maximalen Schnittstellenstrom von 200 mA. Die Schnittstelle eines DALI-Vorschaltgerätes benötigt max. 2 mA; bei 64 individuellen Adressen ergibt sich damit ein Strom von 128 mA. Die verbleibenden 72 mA können zur Versorgung von DALI-Steuermodulen ohne eigene Stromversorgung (DALI GC/DALI SC) verwendet werden.
- Die Stromversorgung DALI PS1 ist von der Gehäuseausführung für den Einbau in Leuchten, Zwischendecken oder Hohlräume geeignet.
- Es darf immer nur eine DALI-Stromversorgung in einem System verwendet werden.

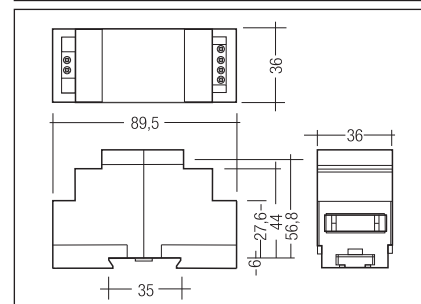


## DALI Spannungsversorgung (PS2)

Stromversorgung für DALI-Systeme

<b>Typ</b>	<b>DALI PS 2</b>	
<b>Artikelnummer</b>	GZAH 832 426 P0001	
<b>Netzversorgung</b>	Nennspannung	220 – 240 V
	Frequenz	50/60 Hz
	max. Leistung	5 W
<b>Ausgänge</b>	–	DALI
	max. Strom	240 mA
<b>Temperatur</b>	zulässige Umgebungstemperatur	0 – 50 °C

- Die zentrale DALI-Stromversorgung DALI PS2 liefert einen maximalen Schnittstellenstrom von 240 mA. Die Schnittstelle eines DALI-Vorschaltgerätes benötigt max. 2 mA; bei 64 individuellen Adressen ergibt sich damit ein Strom von 128 mA. Die verbleibenden 112 mA können zur Versorgung von DALI-Steuermodulen ohne eigene Stromversorgung (DALI GC/DALI SC) verwendet werden.
- Es darf immer nur eine DALI-Stromversorgung in einem System verwendet werden.
- Reiheneinbaugerät



## DALI Spannungsversorgung (PS2 Standby)

Stromversorgung für DALI-Systeme

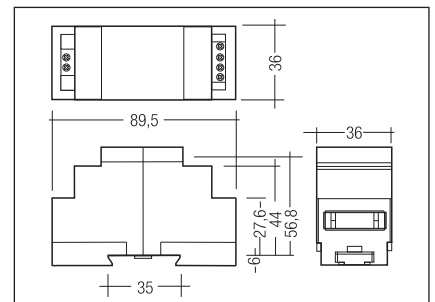
<b>Typ</b>	<b>DALI PS2</b>	
<b>Artikelnummer</b>	GZAH 832 426 P0001	
<b>Netzversorgung</b>	Nennspannung	220 – 240 V
	Frequenz	50/60 Hz
	max. Leistung	5 W
<b>Ausgänge</b>	–	DALI
	max. Strom	240 mA
	–	Relais
	max. AC-Schaltspannung	250 V
	max. AC-Schaltstrom	1,0 A
	DC-Schaltvermögen bei 100 – 250 V DC	0,3 A
	bei 50 – 100 V DC	0,5 A
	bei 0 – 50 V DC	1,0 A
<b>Temperatur</b>	zulässige Umgebungstemperatur	0 – 50 °C

### Funktion:

- DALI-Stromversorgung mit 240 mA für DALI-Betriebsgeräte
- Zur Reduzierung der Standby-Verluste trennt das eingebaute Relais die angeschlossenen Betriebsgeräte vom Netz, sobald alle Leuchten abgeschaltet sind. Damit reduziert sich die Verlustleistung auf ein Minimum
- Das DALI PS2 Standby ist optimal für einfache Applikationen mit langen Standby-Zeiten, DALI- systembedingt müssen einige Einschränkungen berücksichtigt werden.

### Montage/Installation:

- Das DALI-Signal ist nicht SELV. Es gelten die Installationsvorschriften für Niederspannung.
- Die Relaiskontakte R1 und R2 sind nicht SELV
- Es dürfen keine Lasten direkt an das Relais (R1, R2) angeschlossen werden. Die Last muss immer über einen externen Schütz geschaltet werden.
- Bei der Auswahl des richtigen Schützes beachten Sie bitte die Einschaltströme der geschalteten Last.





## DALI Spannungsversorgung (PS2 Standby)

Stromversorgung für DALI-Systeme

### Funktionsbeschreibung:

Das DALI PS2 Standby überwacht die angeschlossenen Betriebsgeräte am DALI-Kreis. Sobald es erkannt hat, dass alle DALI-Betriebsgeräte abgeschaltet sind, wechselt es nach einer einstellbaren Nachlaufzeit in den Standby-Modus und schaltet einen eingebauten Relaiskontakt. Mit Hilfe dieses Relaiskontaktes können die angeschlossenen Betriebsgeräte über einen Schütz vom Netz getrennt werden. Dadurch befinden sich nur noch die DALI-Steuermodule am DALI-Kreis.

Sobald ein DALI-Steuermodul einen „Licht-Ein“ Befehl sendet, wechselt das DALI PS2 Standby wieder in den normalen Betriebsmodus, die Betriebsgeräte werden zurück ans Netz geschaltet und in den gewünschten Zustand versetzt. Die Parameter des DALI PS2 Standby, wie Nachlaufzeiten, Überwachungsintervall usw., sind über die Konfigurations-Software masterCONFIGURATOR (ab V1.12) oder configTOOL (ab V1.7.2) einstellbar. Die Software-Tools können von der Homepage von TridonicAtco gratis heruntergeladen werden.

### Einschränkung:

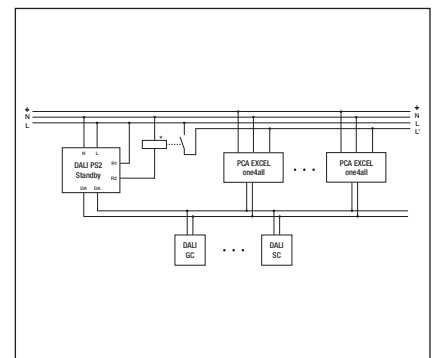
Das DALI PS2 Standby ist mit folgenden DALI Betriebsgeräten nicht kompatibel, da es bei diesen Geräten zum Aufblitzen der Lampe bei Rückkehr der Versorgungsspannung kommt:

- LED-0025 K210 24 V - DALI
- LED-0025 K211 24 V - DALI-RGB
- LED 0018 K350 350 mA DALI RGB
- ETR DALI 105-230/12KF
- PCI FOX B011
- DALI 3 RM-C
- DALI DSI II

### Das DALI PS2 Standby ist bedingt kompatibel mit den folgenden DALI Steuergeräten:

- x-touchBOX / x-touchPANEL  
(bei Rückkehr der Versorgungsspannung können Befehle verloren gehen)
- DALI MSensor  
mit Firmwareversion kleiner V1.4
- DALI Somfy animeo Interface  
mit Firmwareversion kleiner V1.9

Das DALI-PS2 Standby ist nicht geeignet für den Einsatz von Betriebsgeräten, die dauernd mit Strom versorgt werden müssen, z. B. Notlichtsysteme.



## DALI Gruppencontroller (GC)

Modul zur Steuerung von zwei DALI-Gruppen

<b>Typ</b>	<b>DALI GC</b>	
<b>Artikelnummer</b>	GZAH 832 403 P0001	
<b>Versorgung</b>	–	aus DALI-Leitung
<b>Stromaufnahme</b>	–	6 mA
<b>Eingänge</b>	2 Taster	1-fach / 2-fach
<b>Ausgänge</b>	–	DALI
<b>Adressen</b>	Gruppen	1 – 16 / broadcast
<b>Temperatur</b>	zulässige Umgebungstemperatur	0 – 50 °C

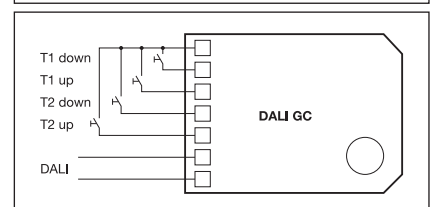
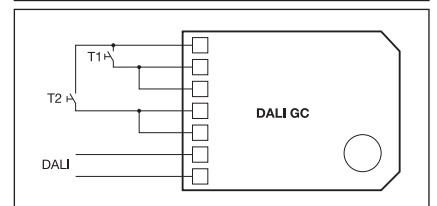
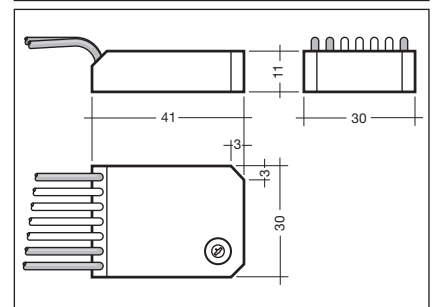
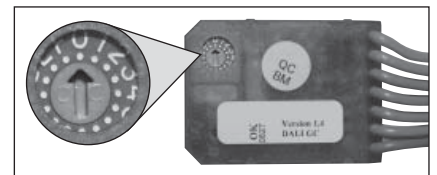
Die Leitungen zu den Tastern dürfen nicht verlängert werden!

### Funktion:

- Das DALI GC Steuermodul ist zum Schalten und Dimmen von zwei DALI-Gruppen mit Standardtastern geeignet.
- Durch Einstellen des Drehrads am DALI GC wird festgelegt, welche Gruppen (1 – 16) in DALI angesteuert werden.
- Es können mehrere DALI GC Steuermodule in einem ABB-DALI-System verwendet werden.
- Die „Programmierung“ des ABB-DALI-Systems ist über die Taster des DALI GC Moduls möglich.
- Bei Einstellung „0“ am Drehrad sendet das DALI GC alle Befehle im Broadcast Modus, d. h. alle angeschlossenen DALI-Betriebsgeräte können direkt auch ohne Adressierung angesteuert werden.

### Montage/Installation:

- Das DALI GC kann in die Unterputzdose unter den Lichttaster eingebaut werden.
- Das DALI GC wird direkt über die DALI-Leitung versorgt und darf nicht an das Netz angeschlossen werden.
- Die Taster werden direkt am DALI GC angeschlossen (potenzialfreie Schließkontakte) und dürfen nicht verlängert werden.
- DALI ist nicht SELV. Die DALI Steuerleitung darf gemeinsam mit der Versorgungsleitung in einer Leitung verlegt werden.





## DALI Gruppencontroller (GC-A)

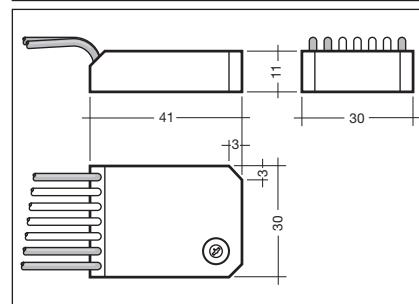
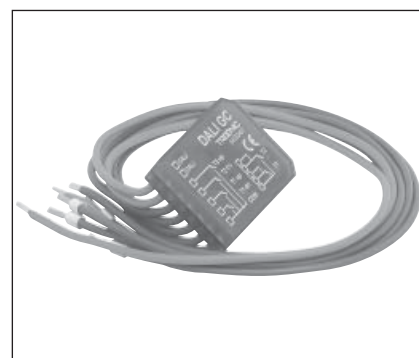
Modul zur Steuerung von zwei DALI-Gruppen

<b>Typ</b>		<b>DALI GC-A</b>
<b>Artikelnummer</b>		GZAH 832 422 P0001
<b>Versorgung</b>	–	aus DALI-Leitung
<b>Stromaufnahme</b>	–	6 mA
<b>Eingänge</b>	2 Taster	1-fach / 2-fach
<b>Ausgänge</b>	–	DALI
<b>Adressen</b>	Gruppen	1 – 16 / broadcast
<b>Temperatur</b>	zulässige Umgebungstemperatur	0 – 50 °C

Die Leitungen zu den Tastern dürfen nicht verlängert werden!

### Funktion:

- Die Steuerfunktion, die Anschlüsse und Installationsrichtlinien entsprechen dem DALI GC.
- Die Besonderheit des DALI GC-A liegt darin, dass man mit diesem Steuermodul keine Inbetriebnahme über den Lichttaster vornehmen kann. Eine ungewollte Umprogrammierung über die Taster ist in dieser Version nicht möglich.
- Das Einbinden in bereits programmierte Anlagen ist ohne Probleme möglich.



## DALI Szenencontroller (SC)

Modul zur Steuerung von vier DALI-Szenen

<b>Typ</b>	<b>DALI SC</b>	
<b>Artikelnummer</b>	GZAH 832 404 P0001	
<b>Versorgung</b>	–	aus DALI-Leitung
<b>Stromaufnahme</b>	–	6 mA
<b>Eingänge</b>	4 Taster	1-fach
<b>Ausgänge</b>	–	DALI
<b>Szenen</b>	–	4 von 16
<b>Temperatur</b>	zulässige Umgebungstemperatur	0 – 50 °C

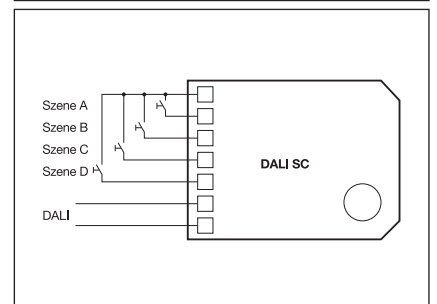
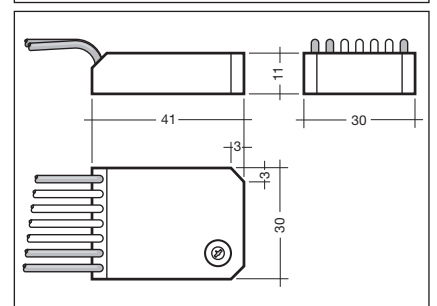
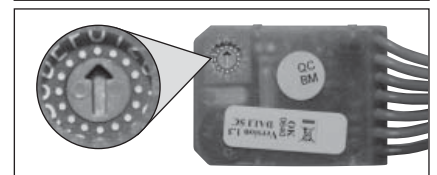
Die Leitungen zu den Tastern dürfen nicht verlängert werden!

### Funktion:

- Das DALI SC Steuermodul ist zum Speichern und Abrufen von vier DALI-Lichtszenen mit Standardtastern geeignet.
- Durch Einstellung eines Drehrads am SC wird festgelegt, welche Szene (1 – 16) vom DALI SC abgerufen und programmiert wird.
- Es können mehrere DALI SC Steuermodule in einem ABB-DALI-System verwendet werden.

### Montage/Installation:

- Das DALI SC kann in die Unterputzdose unter den Lichttaster eingebaut werden.
- Das DALI SC wird direkt über die DALI-Leitung versorgt und darf nicht an das Netz angeschlossen werden.
- Die Taster werden direkt am DALI SC angeschlossen (potenzialfreie Schließkontakte) und dürfen nicht verlängert werden.
- DALI ist nicht SELV. Die DALI Steuerleitung darf gemeinsam mit der Versorgungsleitung in einer Leitung verlegt werden.





## DALI Szenencontroller (SC-A)

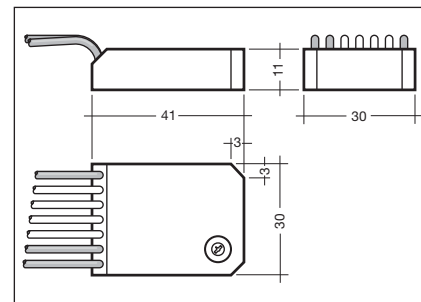
Modul zur Steuerung von vier DALI-Szenen

Typ	DALI SC-A	
Artikelnummer	GZAH 832 423 P0001	
Versorgung	–	aus DALI-Leitung
Stromaufnahme	–	6 mA
Eingänge	4 Taster	1-fach
Ausgänge	–	DALI (broadcast)
Szenen	–	4 von 16
Temperatur	zulässige Umgebungstemperatur	0 – 50 °C

Die Leitungen zu den Tastern dürfen nicht verlängert werden!

### Funktion:

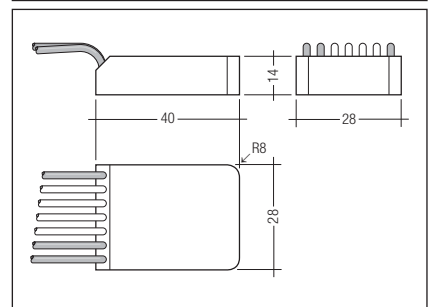
- Die Steuerfunktion, die Anschlüsse und Installationsrichtlinien entsprechen dem DALI SC.
- Die Besonderheit des DALI SC-A liegt darin, dass man mit diesem Steuermodul keine Inbetriebnahme über den Lichttaster vornehmen kann. Eine ungewollte Umprogrammierung über die Taster ist in dieser Version nicht möglich.
- Das Einbinden in bereits programmierte Anlagen ist ohne Probleme möglich.



## DALI Multi-Controller MC

Steuermodul mit vier frei programmierbaren Eingängen

<b>Typ</b>		<b>DALI MC</b>
<b>Artikelnummer</b>		GZAH 832 425 P0001
<b>Versorgung</b>	–	aus DALI-Leitung
<b>Stromaufnahme</b>	–	6 mA
<b>Eingänge</b>	–	4 Taster bzw. Relais
<b>Ausgänge</b>	–	DALI
<b>Funktion</b>	–	programmierbar
<b>Temperatur</b>	zulässige Umgebungstemperatur	0 – 50 °C



Beim äußerst kompakten Multi-Controller DALI MC können jedem der vier Taster-eingängen verschiedene Funktionen zugeordnet werden.

Folgende Funktionen stehen zur Verfügung:

- Einschalten, Ausschalten, Hochdimmen, Runterdimmen, Szene aufrufen, sowie vordefinierte Macros

Über die einstellbaren Schaltverhalten (kurzer, langer Tastendruck; Toggle; flankengesteuerter Relais-Mode) können jedem Eingang maximal zwei Möglichkeiten zugeordnet werden über die jeweils eine Funktion aktiviert wird.

Folgende Grundfunktionen können eingestellt werden:

- Der Eingang hat die Funktion eines Tasters
- Der Eingang hat die Funktion eines Schalters
- Der Eingang hat die Funktion eines Wechselschalters
- Der Eingang hat die Funktion einer Treppenhausschaltung
- Der Eingang ruft eine vordefinierte Sequenz an DALI-Befehlen auf (Makro)

Es können mehrere DALI MC Steuermodule in einem ABB-DALI System verwendet werden.



## DALI Multi-Controller MC

Steuermodul mit vier frei programmierbaren Eingängen

Als Ziel können mit dem DALI MC sowohl die Einzeladressen 1-64, bzw. die Gruppen 1-16, als auch „broadcast“ eingestellt werden.

Die Programmierung erfolgt die DALI USB Schnittstelle. Zusätzlich verfügt das DALI MC über eine einstellbare „power up“-Funktion. D.h. nach Einschalten der Stromversorgung (z.B. nach einem Spannungsunterbruch) wird nach einer Verzögerungszeit ein einstellbares Kommando ausgesendet (Aus, Szene aufrufen).

### Installation:

- Das DALI MC kann in die Unterputzdose hinter den Lichttaster bzw. -schalter eingelegt werden.
- Das DALI MC wird direkt über die DALI-Leitung versorgt und muss nicht an das Netz angeschlossen werden.
- Die Taster werden direkt am DALI MC angeschlossen (potentialfreie Kontakte) und dürfen nicht am Netz angeschlossen sein.
- DALI ist nicht SELV. Es gelten die Installationsvorschriften für Niederspannung.
- DALI MC Module sind Multi-Masterfähig, d.h. mehrere Steuermodule können in einem comfortDIM-System installiert werden

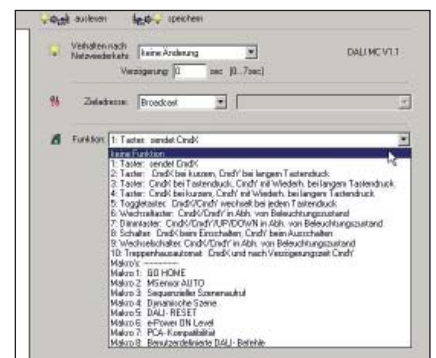
### Entwickelt nach:

EN 55 015

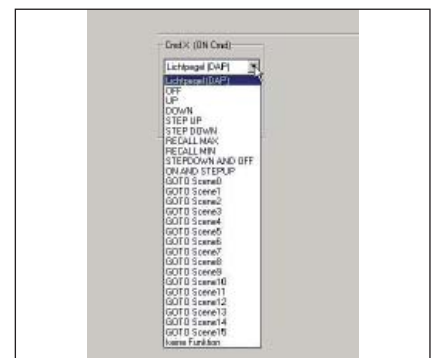
EN 61 347-1

EN 61 347-2-11

EN 61 547



Auswahl der Funktion



Auswahl des Kommandos



## DALI x-touchBOX

<b>Typ</b>	<b>x-touchBOX</b>	
<b>Artikelnummer</b>	GZAH 832 411 P0001	
<b>Versorgung</b>	Netzspannung	110 – 240 V
	Netzfrequenz	50/60 Hz
	Netzleistung	10 W
<b>Eingang</b>	–	Touchpanel (5,7" / 320 x 240 / 256 Farben)
	–	irDA Schnittstelle
<b>Ausgang</b>	–	DALI
	Strom	200 mA
<b>Temperatur</b>	zulässige Umgebungstemperatur	0 – 50 °C
<b>Gewicht</b>	–	0,92 kg
<b>Abmess. L x B x H</b>	–	200 x 150 x 42 mm
<b>Befestigungsabst. (D)</b>	–	155 mm

### **Funktion:**

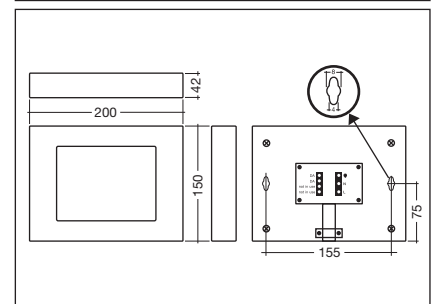
- Mit der DALI x-touchBOX lassen sich sehr flexibel moderne Beleuchtungen realisieren; besonders dynamische Lichtlösungen sind ganz einfach.
- Über die DALI x-touchBOX kann eine komplette DALI-Anlage betrieben werden (stand-alone Lösung). Die Bedienung kann durch zusätzliche Gruppentaster (DALI GC) und Lichtszenentaster (DALI SC) erweitert werden.
- Die DALI Stromversorgung ist in der x-touchBOX bereits integriert.

Es darf keine zusätzliche DALI PS/PS1 im DALI-System angeschlossen werden.

- Eingebauter Lichtsequenzer

### **Bedienfunktionen:**

- DALI Adressierung (bis zu 64 Betriebsgeräte)
- DALI Gruppenzuordnung/-steuerung (bis zu 16 Leuchtengruppen)
- DALI Szenedefinition/-aufruf (bis zu 16 Lichtszenen)
- Echtzeituhr
- Einstellung von bis zu 99 Lichtsequenzen
- Einstellung von bis zu 7 kalendergesteuerten Tagesabläufen



- Benutzerdefinierte Beschriftung der Szenen, Gruppen, Sequenzen und Tagesabläufe
- Softwareupdate ist über irDA Schnittstelle möglich

### **Hinweis:**

Eine ausführliche Bedienungsanleitung findet sich auf der ABB DALI CD.



## DALI x-touchBOX

### Einsatzbereich:

- Veränderliche Lichtszenen in Büros, Besprechungszimmer in der Gastronomie oder im Privatbereich ebenso wie in Shops und Schaufenstern.

### Montage / Installation:

- Die x-touchBOX wird an die DALI Leitung und an die 230 V Netzversorgung angeschlossen.
- Es ist keine externe DALI Stromversorgung nötig.
- Die DALI x-touchBOX lässt sich einfach durch zwei Schrauben auf der Rückseite befestigen.
- Die Schrauben, Dübel und Bohrschablone werden mitgeliefert.
- DALI ist nicht SELV. Es gelten die Installationsvorschriften für Niederspannung.
- Die Inbetriebnahme direkt über x-touchBOX.

### Entwickelt nach:

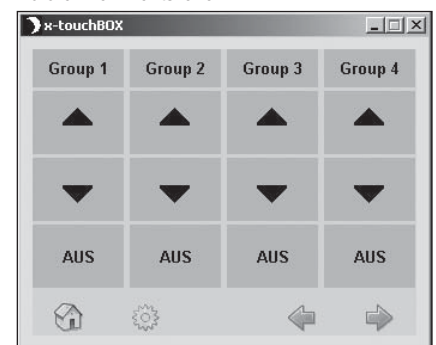
EN 55011  
EN 55015  
EN 6000-3-2  
EN 6000-3-3  
EN 6000-6-2  
EN 61547

### Einfache Handhabung ist Programm

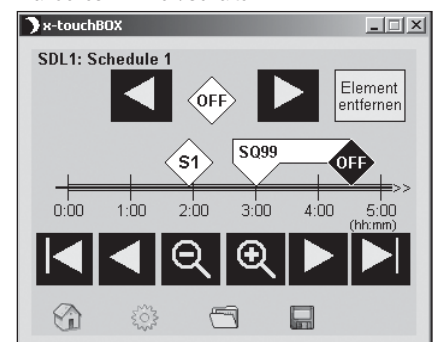
Bedienerfreundlichkeit beim Einstellen der Lichtstimmungen und Sequenzen garantiert der DALI x-touchBOX mit interner Echtzeituhr. Damit können DALI Betriebsgeräte einfach adressiert und angesprochen werden. Dabei sind die eingestellten Helligkeitswerte in den Vorschaltgeräten, Transformatoren oder Konvertern gespeichert. Mit der x-touchBOX lassen sich 99 unabhängige Lichtsequenzen programmieren, von denen jede bis zu 16 Lichtszenen unendlich oft abrufen kann. Die Sequenzen können dabei manuell oder kalendergesteuert (Schedule) aufgerufen werden.



Abrufen von Lichtszenen



Manuelles Dimmen/Schalten



Zeitgesteuerte Szenenabrufe (Sequenz/Schedule)



## DALI x-touchPANEL

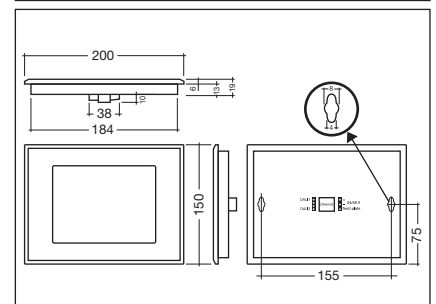
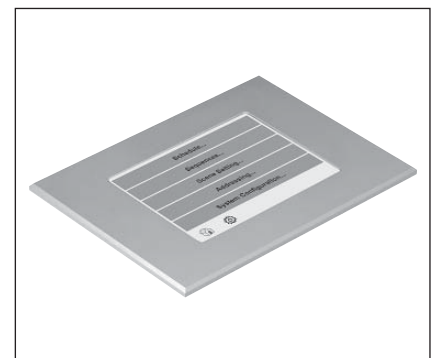
<b>Typ</b>	<b>x-touchPANEL</b>	
<b>Artikelnummer</b>	GZAH 832 412 P0001	
<b>Versorgung</b>	externe Spannungsversorgung notwendig, im Paket vorhanden	24 / 48 V DC, (10 VA max. gem. IEEE 802.3af)
<b>Eingang</b>	–	Touchpanel (5,7" / 320 x 240 / 256 Farben)
	–	irDA Schnittstelle
<b>Ausgang</b>	–	2 x DALI
	Strom	2 mA
<b>Temperatur</b>	zulässige Umgebungstemperatur ta	0 – 50 °C
<b>Gewicht</b>	–	0,92 kg
<b>Abmess. L x B x H</b>	–	200 x 150 x 20 mm
<b>Befestigungsabst. (D)</b>	–	155 mm

### Funktion:

- Mit dem DALI x-touchPANEL lassen sich sehr flexibel moderne Beleuchtungen realisieren; besonders dynamische Lichtlösungen sind ganz einfach.
- Über dem DALI x-touchPANEL können 2 DALI-Linien betrieben werden. Die Bedienung kann durch zusätzliche DALI GC und DALI SC erweitert werden.
- Zur Funktion ist je DALI-Linie ein DALI PS oder PS1 notwendig.
- Ambientbeleuchtung durch umlaufende RGB-LED

### Bedienfunktionen:

- DALI Adressierung (bis zu 2 DALI Linien, 128 Betriebsgeräte)
- DALI Gruppenzuordnung/-steuerung (bis zu 16 Leuchtengruppen)
- DALI Szenedefinition/-aufruf (bis zu 16 Lichtszenen)
- Spezielle RGB Software Applikationen
- Echtzeituhr
- Einstellung von bis zu 99 Lichtsequenzen
- Einstellung von bis zu 7 kalendergesteuerten Tagesabläufen
- Benutzerdefinierte Beschriftung der Szenen, Gruppen, Sequenzen und Tagesabläufen



- bunte Beleuchtung der x-touchPANEL Rückseite möglich (mit LED)
- Softwareupdate ist über irDA Schnittstelle möglich

### Hinweis:

Eine ausführliche Bedienungsanleitung findet sich auf der ABB DALI CD.



## DALI x-touchPANEL

### Einsatzbereich:

- Veränderliche Lichtszenen in Büros, in der Gastronomie oder im Privatbereich ebenso wie in Shops und Schaufenstern.

### Montage/Installation:

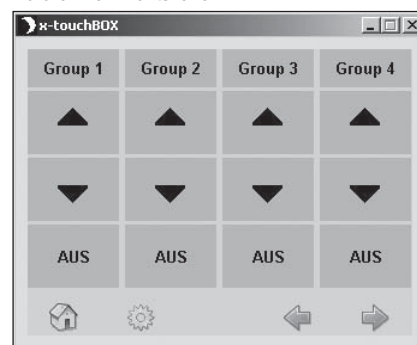
- Das x-touchPANEL wird an die DALI Leitung angeschlossen
- Es ist eine externe DALI Stromversorgung nötig
- Das DALI x-touchPANEL lässt sich einfach durch zwei Schrauben auf der Rückseite befestigen
- Die Schrauben, Dübel und Bohrschablone werden mitgeliefert
- DALI ist nicht SELV. Es gelten die Installationsvorschriften für Niederspannung
- Die Inbetriebnahme erfolgt direkt über das DALI x-touchPANEL
- Eine externe Spannungsversorgung (REG) für das Panel wird mitgeliefert
- Es können 2 DALI Linien angeschlossen werden
- Eine Kombination mit weiteren DALI-Komponenten (DALI SC/GC . . .) ist möglich
- Es dürfen nicht mehrere x-touchPANEL/ x-touchBOX in einer DALI Anlage verwendet werden.

### Entwickelt nach:

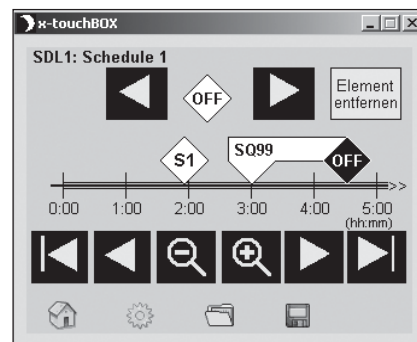
- EN 55011
- EN 55015
- EN 6000-3-2
- EN 6000-3-3
- EN 6000-6-2
- EN 61547



Abrufen von Lichtszenen



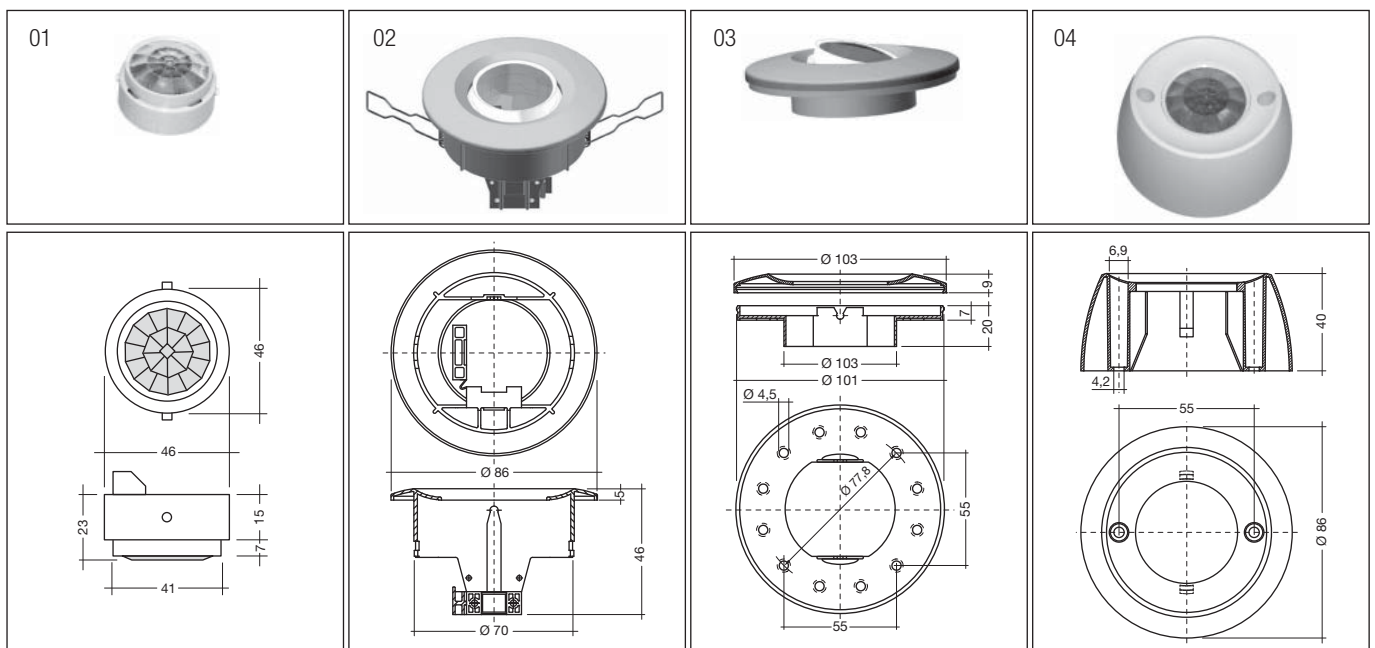
Manuelles Dimmen/Schalten



Zeitgesteuerte Szenenabrufe (Sequenz/Schedule)



## DALI-MSensor



### **Funktion:**

- Der DALI-MSensor ist ein multifunktionaler Sensor mit Umgebungslicht- und Präsenzmelderfunktion für das ABB-DALI-System.
- Verschiedene Betriebsparameter wie Helligkeitswerte und Verzögerungszeiten können programmiert werden. Einstellen der Betriebsparameter erfolgt durch die DALI-RC Infrarot Programmierereinheit.

- Zusätzlich kann der DALI-MSensor als Empfänger für die ABB-DALI Fernbedienungen verwendet werden.
- Die Gruppenwahl für die DALI Funktion wird durch ein Stellrad auf der Rückseite realisiert.
- Es können mehrere DALI-MSensoren in einer DALI-Anlage installiert werden.
- Eine Kombination mit den anderen Produkten des ABB-DALI-Systems ist möglich.

- Der DALI-MSensor wird nur an die DALI Leitung angeschlossen.

### **Entwickelt nach:**

- EN 61547
- EN 61347-2-11
- EN 55015



## DALI-MSensor

Typ		DALI-MSensor 01	DALI-MSensor 02	DALI-MSensor 03	DALI-MSensor 04
Artikelnummer		GZAH 832 416 P0001	GZAH 832 417 P0001	GZAH 832 418 P0001	GZAH 832 419 P0001
Montage		Leuchteneinbau	Deckeneinbau	Doseneinbau	Aufbau
Versorgung	Stromaufnahme über DALI-System	6 mA	6 mA	6 mA	6 mA
Erfassung	Erfassungsbereich bei 2,5 m Montagehöhe	5 m, Ø	5 m, Ø	5 m, Ø	5 m, Ø
	Erweiterung des Erfassungsbereichs bei 2,5 m Montagehöhe bei 15 ° geschwenkt	nicht schwenkbar	2 m	2 m	nicht schwenkbar
	Schwenkbereich	–	± 15 °	± 15 °	–
	Erfassungswinkel	360 °	360 °	360 °	360 °
	Lichtmessung*	5 – 500 lx	5 – 500 lx	5 – 500 lx	5 – 500 lx
	Reichweite Remote Control	5 m	5 m	5 m	5 m
Umgebungsbed.	Betriebstemperatur	0 – 50 °C	0 – 50 °C	0 – 50 °C	0 – 50 °C
	Schutzart	IP 20	IP 20	IP 20	IP 20
Befestigungsmaterial	–	–	–	4 Dübel Ø 5 mm 4 Schrauben 13 mm 4 Schrauben 25 mm	2 Dübel Ø 5 mm 2 Schrauben 13 mm 2 Schrauben 25 mm

\* Der Messwert an Sensorkopf entspricht ca. 15 bis 2000 Lux auf der Messfläche



## Fernbedienungen

Zur Erweiterung der Funktionalität der DALI-MSensoren sind zwei Fernbedienungen verfügbar.

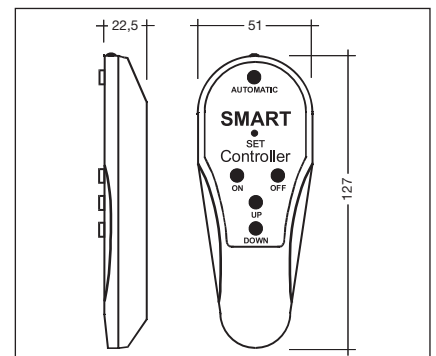
### **IR-SMART Controller**

Infrarot-Fernbedienung

Artikelnummer: GZAH 832 420 P0001

#### **Funktionen:**

- Ein- und Ausschalten (ON/OFF-Taste)
- Auf- und Abdimmen (UP/DOWN-Taste)
- Aktivieren der Lichtregelung (Automatic)
- Setzen des Sollwertes der Lichtregelung (Set-Key/Taste)



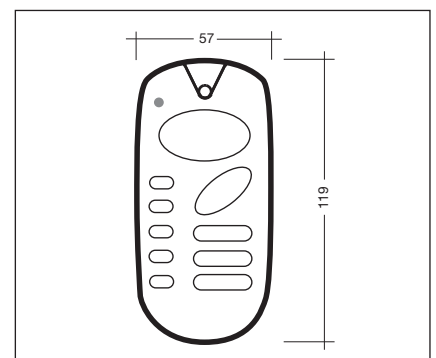
### **DALI-RC**

Infrarot-Programmiereinheit

Artikelnummer: GZAH 832 421 P0001

#### **Funktionen:**

- Ein- und Ausschalten (ON/OFF-Taste)
- Auf- und Abdimmen (UP/DOWN-Taste)
- Aktivierung der Lichtregelung (Sonnen-Wolke-Taste)
- Aufruf zweier Szenen (Präsentations- und Sitzungstaste)



- Aufrufen von fünf Festwerten (100 %, 50 %, 25 %, 12 % und 6 %)
- Programmieren der Betriebsparameter

Im Lieferumfang der DALI-RC ist eine Wandhalterung enthalten.



## DALI TOUCHPANEL

Modul zur flexiblen Steuerung von DALI-Anlagen

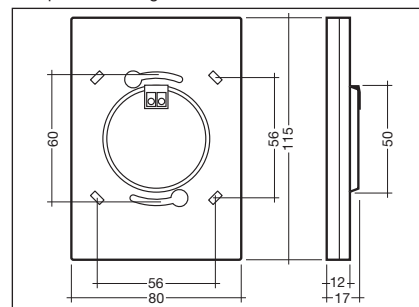
<b>Typ</b>		<b>DALI TOUCHPANEL</b>
<b>Artikelnummer</b>		GZAH 832 408 P0001
<b>Versorgung</b>	–	aus DALI-Leitung
<b>Stromaufnahme</b>	–	2 mA
<b>Ausgänge</b>	–	DALI
<b>Adressen</b>	Gruppen	1 – 14 / broadcast
	Szenen	1 – 16
<b>Temperatur</b>	zulässige Umgebungstemperatur	0 – 50 °C

- Das DALI TOUCHPANEL ist ein multifunktionales Touchpanel zur Steuerung der DALI-Anlage. Es ermöglicht die Steuerung von bis zu fünf Leuchtengruppen oder den Abruf von bis zu 3 Lichtszenen und 3 Gruppen.
- Die Inbetriebnahme der DALI-Anlage ist von dem DALI TOUCHPANEL aus möglich. Bei der Inbetriebnahme erfolgt die Auswahl der Steuerfunktionen.

- Das DALI TOUCHPANEL kann mit DALI GC und DALI SC gemeinsam betrieben werden.
- Hinweis: Das DALI TOUCHPANEL kann nicht mit der DALI x-touchBOX, dem DALI x-touchPANEL oder weiteren DALI TOUCHPANELs kombiniert werden.



Beispiele für mögliche Bedienfelder



## DALI Sequencer (SQM)

<b>Typ</b>	<b>DALI SQM</b>	
<b>Artikelnummer</b>	GZAH 832 410 P0001	
<b>Versorgung</b>	aus DALI-Leitung	
<b>Stromaufnahme</b>	9 mA	
<b>Eingänge</b>	Drehschalter, 1 s → 30 min. Funktionsschalter: max. Leitungslänge 100 m	
<b>Ausgang</b>	DALI	
<b>Temperatur</b>	zulässige Umgebungstemperatur	0 – 50 °C
<b>Größe</b>	–	REG 1 TE

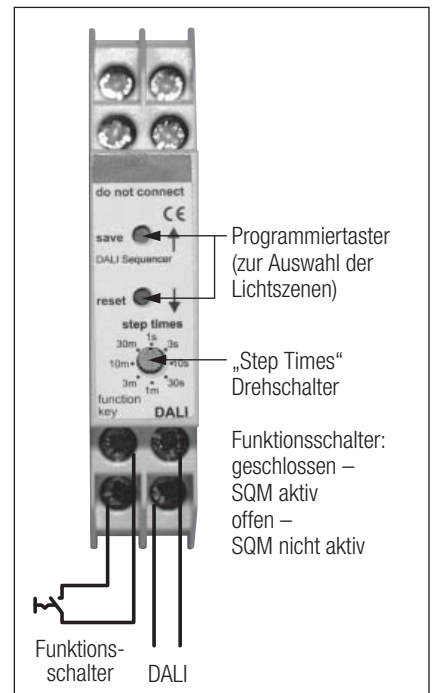
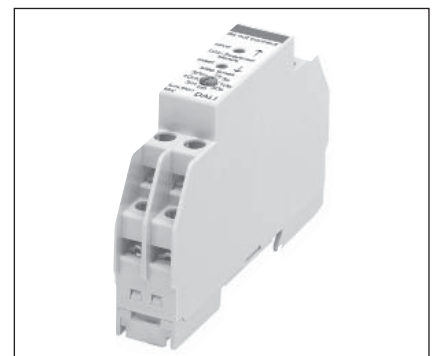
### Funktion:

- Das DALI SQM ermöglicht es auf einfache Weise voreingestellte Lichtszenen zu einer selbstablaufenden Sequenz zusammenzufügen.
- Das DALI SQM ruft mit einer einstellbaren Zeit die bis zu 16 Lichtszenen nacheinander ab.
- Die Zeit wird mit dem „Step Times“ Drehschalter zwischen 1 s und 30 min. eingestellt.
- Die Endszene, nach der Szene 0 wieder aufgerufen wird, ist über das DALI SQM einstellbar.
- Zur Funktion muss noch ein „Funktionsschalter“ (potenzialfreier Kontakt) angeschlossen werden. Mittels des Funktions-

schalters wird die Sequenz gestartet oder beendet. Beim Beenden wird die Beleuchtung automatisch ausgeschaltet.

### Montage/Installation:

- Das DALI SQM wird direkt über die DALI-Leitung versorgt und darf nicht an das Netz angeschlossen werden
- Der Funktionsschalter wird direkt am DALI SQM angeschlossen (potenzialfreier Schließerkontakt)
- DALI ist nicht SELV – es gelten die Installationsvorschriften für Niederspannung; dies gilt auch für die Ausführung des Funktionsschalters und der Leitungen



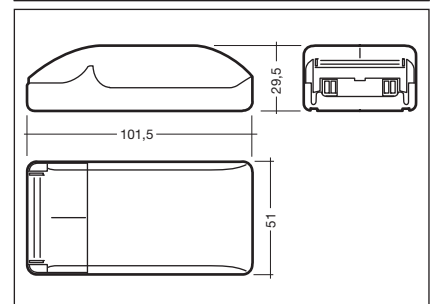


## DALI USB

Computerinterface (USB) für winDIM/DALI (comfortDIM)

<b>Typ</b>		<b>DALI USB</b>
<b>Artikelnummer</b>		GZAH 832 415 P0001
<b>Versorgung</b>	–	aus DALI-Leitung und USB-Interface
<b>Stromaufnahme</b>	–	6 mA
<b>Eingänge</b>	1	USB (PC)
<b>Ausgänge</b>	–	DALI
<b>Temperatur</b>	zulässige Umgebungstemperatur	0 – 50 °C

- Das Schnittstellenmodul DALI USB ermöglicht die Konfiguration von DALI-Anlagen mittels Software „DALI Config Tool“ oder „Master Cofigurator“. Damit ist es möglich, komplexe DALI-Anlagen einfach zu adressieren und zu programmieren sowie benutzerfreundlich zu bedienen. Config Tool Software unter [www.ABB.de/ASJ](http://www.ABB.de/ASJ) oder ABB DALI CD
- Über die „Config Tool“ Software können für jedes DALI-Betriebsgerät direkt bestimmte Betriebsparameter eingestellt werden.





## DALI Betriebsgeräte

EVG-DALI	26
EVG-DALI-Komponenten	27
DALI-Trafo	29
DALI-Dimmer 300 W	31
DALI-Dimmer 1000 W	32
DALI Schaltaktor	33
DALI Relaismodul 3-fach (3-RM-C)	35
DALI Relaismodul (RM)	37
DALI-DSI	38
DALI-DSI II	39
DALI LED Dimmer	41
DALI LED Dimmer (500 mA)	42
DALI LED Dimmer 3-Kanal	43
DALI LED Dimmer 3-Kanal (350 mA)	44
DALI LED Dimmer 3-Kanal (RGB)	45



## EVG-DALI

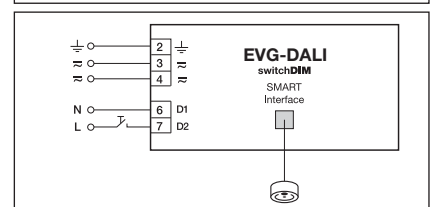
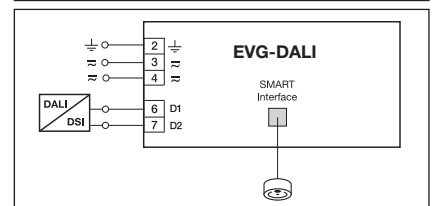
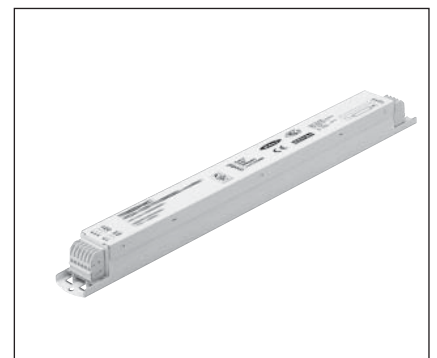
- Die digitalen elektronischen Vorschaltgeräte (EVG) DALI dienen zur stufenlosen Helligkeitssteuerung (Dimmen) von Leuchtstofflampen. Störsichere, präzise Ansteuerung erfolgt über DALI, DSI oder direkt mittels Taster

### Eigenschaften:

- Fehlerrückmeldung und programmierbare Betriebsparameter
- Steckanschluss für SMART-Sensor für Einzelleuchten-Konstantlicht-Regelung
- Lichtstrom unabhängig von schwankender Versorgungsspannung
- DC-Betrieb möglich, Einsatz in Notbeleuchtungsanlagen gem. DIN VDE 0108
- Sicherheitsabschaltung bei defekter

Lampe und am Lampenlebensende (Gleichrichteffekt)

- Automatischer Wiederstart nach Lampenwechsel
- Zulässige Umgebungstemperatur von  $-25$  bis  $+60$  °C ( $50$  °C bei  $2 \times 58$  W)
- DIGITAL DIMMBAR von  $100$  % bis  $1$  % des Lichtstromes



## EVG-DALI-Komponenten

### Bestelldaten

**Digitale elektronische Vorschaltgeräte (EVG) DALI zur stufenlosen Helligkeitssteuerung (Dimmen) von Leuchtstofflampen. Störsichere, präzise Ansteuerung über DALI („digital addressable lighting interface“), digitales Signal (DSI) oder direkt mittels Taster 220-240 V, 0/50/60 Hz**

- Fehlerrückmeldung und programmierbare Betriebsparameter im DALI und DSI-Modus
- Steckanschluss für SMART-Sensor für Einzeleuchten-Konstantlicht-Regelung
- Lichtstrom unabhängig von schwankender Versorgungsspannung
- DC-Betrieb möglich, Einsatz in Notbeleuchtungsanlagen gem. DIN VDE 0108
- Sicherheitsabschaltung bei defekter Lampe und am Lampenlebensende (Gleichrichteffekt)
- Automatischer Wiederstart nach Lampenwechsel
- Zulässige Umgebungstemperatur von – 25 bis + 60 °C (50 °C bei 2 x 58 W)

### DIGITAL DIMMBAR von 100 % bis 1 % des Lichtstromes

Lampenleistung, (Watt)	Bestellangaben	
	Kurzbezeichnung	Erzeugnis-Nr.
<b>Schlanke Bauform, Geräteabmessung (L x B x H): 360 x 30 x 28 mm</b>		
1xT 18	EVG-DALI 1x18CY	GZAH 823 102 P0118
2xT 18	EVG-DALI 2x18CY	GZAH 823 103 P0218
3xT 18	EVG-DALI 3x18CY	GZAH 823 109 P0318
4xT 18	EVG-DALI 4x18CY	GZAH 823 110 P0418
1xT 36	EVG-DALI 1x36CY	GZAH 823 104 P0136
2xT 36	EVG-DALI 2x36CY	GZAH 823 105 P0236
1xT 38	EVG-DALI 1x38CY	GZAH 823 107 P0138
2xT 38	EVG-DALI 2x38CY	GZAH 823 108 P0238
1xT 58	EVG-DALI 1x58CY	GZAH 823 106 P0158
2xT 58	EVG-DALI 2x58CY	GZAH 823 101 P0258

### Schlanke und flache Bauform, Höhe 21 mm, Breite 30 mm, ① Länge 360 mm / ② Länge 425 mm

1x14/1x24	PCA 1x14/24 T5 EXCEL	①	GZAH 823 208 P1424
2x14/2x24	PCA 2x14/24 T5 EXCEL	①	GZAH 823 207 P1424
3x14	EVG-DALI-T5 3x14 CY	①	GZAH 823 216 P0314
4x14	EVG-DALI-T5 4x14 CY	①	GZAH 823 217 P0414
1x21/1x39	PCA 1x21/39 T5 EXCEL	①	GZAH 823 206 P2139
2x21/2x39	PCA 2x21/39 T5 EXCEL	②	GZAH 823 205 P2139
1x28/1x54	PCA 1x28/54 T5 EXCEL	①	GZAH 823 209 P2854
2x28/2x54	PCA 2x28/54 T5 EXCEL	②	GZAH 823 210 P2854
1x35/1x49/1x80	PCA 1x35/49/80 T5 EXCEL	①	GZAH 823 211 P3549
2x35/2x49	PCA 2x35/49 T5 EXCEL	②	GZAH 823 212 P3549
2x80	PCA 2/80 T5 EXCEL	②	GZAH 823 218 P3280



## EVG-DALI-Komponenten

Lampen- leistung, (Watt)	Bestellangaben	
	Kurzbezeichnung	Erzeugnis-Nr.
<b>DIGITAL DIMMBAR von 100 % bis 3 % des Lichtstromes</b>		
<b>Kompakte Bauform, Geräteabmessung (L x B x H): 1 x = 123 x 79 x 31 mm/2 x = 123 x 102 x 31 mm</b>		
1xTC-L18	EVG-DALI TC-L 1x18SFK	GZAH 823 313 P0118
2xTC-L18	EVG-DALI TC-L 2x18SFK	GZAH 823 314 P0218
1xTC-L24	EVG-DALI TC-L 1x24SFK	GZAH 823 315 P0124
2xTC-L24	EVG-DALI TC-L 2x24SFK	GZAH 823 316 P0224
<b>Schlanke Bauform, Geräteabmessung (L x B x H): 360 x 30 x 28 mm</b>		
1xTC-L36	EVG-DALI TC-L 1x36CY	GZAH 823 307 P0136
2xTC-L36	EVG-DALI TC-L 2x36CY	GZAH 823 306 P0236
1xTC-L40	EVG-DALI TC-L 1x40CY	GZAH 823 317 P0140
2xTC-L40	EVG-DALI TC-L 2x40CY	GZAH 823 318 P0240
1xTC-L55	EVG-DALI TC-L 1x55CY	GZAH 823 305 P0155
2xTC-L55	EVG-DALI TC-L 2x55CY	GZAH 823 304 P0255
<b>Kompakte Bauform, Geräteabmessung (L x B x H): ① = 123 x 79 x 31 mm, ② = 123 x 102 x 31 mm</b>		
1xTC/TC-D11/13	EVG-DALI TC 1x11/13SFK ①	GZAH 823 302 P1113
2xTC/TC-D11/13	EVG-DALI TC 2x11/13SFK ②	GZAH 823 303 P2113
1xTC-D 18	EVG-DALI TC-D 1x18SFK ①	GZAH 823 301 P0118
2xTC-D 18	EVG-DALI TC-D 2x18SFK ②	GZAH 823 312 P0218
1xTC-D 26	EVG-DALI TC-D 1x26SFK ①	GZAH 823 310 P0126
2xTC-D 26	EVG-DALI TC-D 2x26SFK ②	GZAH 823 311 P0226
1xTC-T 32	EVG-DALI TC-T 1x32SFK ①	GZAH 823 319 P0132
2xTC-T 32	EVG-DALI TC-T 2x32SFK ②	GZAH 823 321 P0232
1xTC-T 42	EVG-DALI TC-T 1x42SFK ①	GZAH 823 320 P0142
2xTC-T 42	EVG-DALI TC-T 2x42SFK ②	GZAH 823 322 P0242
1xTC-T 57	EVG-DALI TC-T 1x57SFK ①	GZAH 823 323 P0057



## DALI-Trafo

Typ	ETR-DALI 105-230/12 KF	ETR-DALI 150-230/12 SF
Artikelnummer	GZAH 863 201 P0001	GZAH 863 202 P0001
Nenneingangsspannung	230 – 240 V AC	230 – 240 V AC
Nennfrequenz	0/50/60 Hz	0/50/60 Hz
Sekundärspannung*	11,8 V	11,8 V
Lampenleistung	20 – 105 VA	50 – 150 VA
Leistung bei DC	70 %	70 %
Wirkungsgrad	> 94 %	> 95 %
Maximale Bem.temp. tc	90 °C	90 °C
Softstart	ja	ja
Dimmung	DALI/DSI/switchDIM	DALI/DSI/switchDIM
Abmessungen L x B x H	167 x 42 x 31 mm	207 x 46 x 40 mm
Befestigungsabstand (D)	143 – 148 mm	170 – 174 mm
Gewicht	0,18 kg	0,29 kg
Ausgangsklemme	6-polig	8-polig, Zugfederklemme

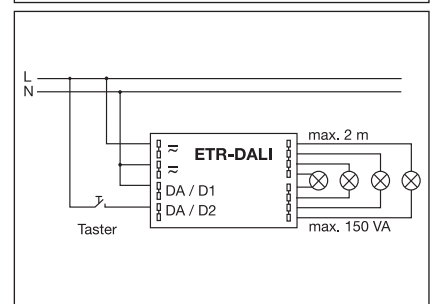
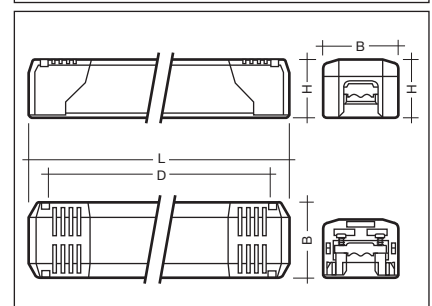
\* gültig bei 100 % Dimmlevel

- Fehlerrückmeldung und programmierbare Betriebsparameter im DALI und DSI Modus
- Kurzschlussabschaltung mit automatischem Wiederstart
- Übertemperatur- und Überlastschutz durch Leistungsreduzierung sowie automatischem Wiederstart

- DC-Betrieb möglich, Einsatz in Notbeleuchtungsanlagen gemäß VDE 0108

### Entwickelt nach:

- EN 55015
- EN 61000-3-2
- EN 61047
- EN 61347-2-2
- EN 61547



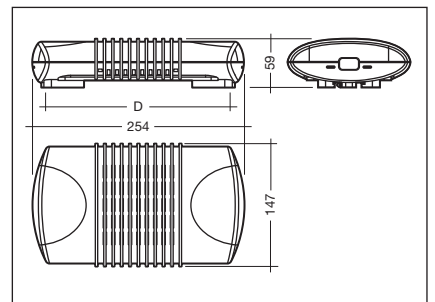
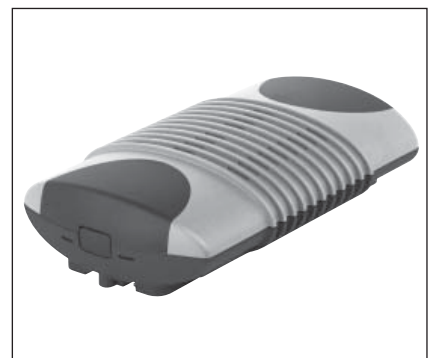


## DALI-Trafo

<b>Typ</b>	<b>ETR-DC 300 DALI</b>
<b>Artikelnummer</b>	GZAH 863 206 P0300
<b>Nenneingangsspannung</b>	230 – 240 V AC/DC
<b>Nennstrom bei 230 V/50 Hz</b>	1,4 A
<b>Nennfrequenz</b>	0/50/60 Hz
<b>Sekundärspannung</b>	11,9 V*
<b>Lampenleistung</b>	200 – 300 VA
<b>Lampenleistung bei DC</b>	70 %
<b>Umgebungstemperatur ta</b>	– 20 – 35 °C
<b>Maximale Bem.temp. tc</b>	100 °C
<b>Softstart</b>	ja
<b>Dimmung</b>	DALI/DSI/switchDIM
<b>Abmessungen L x B x H</b>	254 x 147 x 59 mm
<b>Befestigungsabstand (D)</b>	218 – 226 mm
<b>Gewicht</b>	0,8 kg
<b>Ausgangsklemme</b>	2-polig, Schraubklemme

\* konstante Ausgangsspannung

- Kurzschlussabschaltung mit automatischem Wiederstart
- Übertemperatur- und Überlastschutz durch Leistungsreduzierung sowie automatischem Wiederstart
- konstante Ausgangsspannung
- DC-Betrieb möglich, Einsatz in Notbeleuchtungsanlagen gemäß VDE 0108
- geeignet für Leitungslängen bis zu 20 m
- geräuscharmer Betrieb, auch bei Dimmung



### Approbiert:

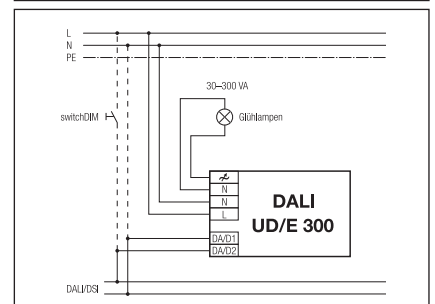
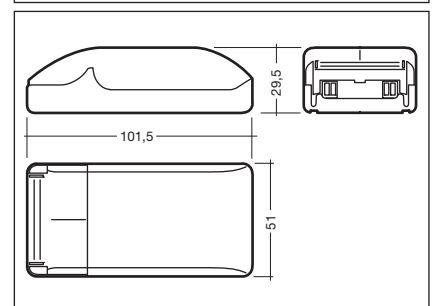
EN 55015  
EN 61000-3-2  
EN 61047  
EN 61347-2-2  
EN 61547



## DALI Dimmer 300 W

Phasen-/Phasenabschrittdimmer 30 – 300 VA

<b>Typ</b>	<b>DALI UD/E 300</b>	
<b>Artikelnummer</b>	GZAH 832 102 P0300	
<b>Netzversorgung</b>	Nennspannung	220 – 240 V
	zul. Eingangsspannung	198 – 264 V AC
	Frequenz	50/60 Hz
	Anschlussleistung	30 – 300 VA
	Verlustleistung	0,75 (1,8 W bei Volllast)
	Regelbereich	0; 1 – 100 %
<b>Temperatur</b>	zulässige Umgebungstemperatur	0 – 50 °C
<b>Schutzart</b>	IP 20	
<b>Status-LED zur Anzeige des Betriebszustands:</b>	Normalbetrieb:	LED ausgeschaltet
	Überlast:	LED blinkt mit 1 Hz
	Kurzschluss:	LED blinkt mit 5 Hz
	Dauerkurzschluss/Übertemperatur:	LED leuchtet
<b>weitere Details</b>	Abmessungen L x B x H	101,5 x 51 x 29,5 mm
	Anschlussklemmen	0,5 – 1,5 mm <sup>2</sup>
	Gehäusematerial	flamwidriges Polycarbonat; halogenfrei
	Gewicht	ca. 85 g



### Funktion:

- Mit dem DALI-Universaldimmer lassen sich NV-Halogenglühlampen in Verbindung mit elektronischen oder magnetischen Transformatoren, sowie Glühlampen mit einer Gesamtleistung von 30 – 300 VA dimmen.
- Die Ansteuerung erfolgt entweder über ein DALI- oder DSI-Signal oder über direkt angeschlossene Taster.
- Gemischte Lasten sind möglich

### Approbiert:

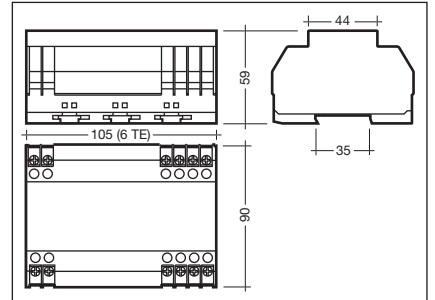
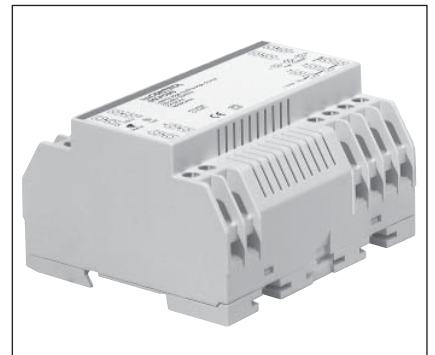
EN 61547	EN 55015
EN 61347-2-11	EN 55022
EN 60669-2-1	EN 61000-3-2



## DALI Dimmer 1000 W

Phasen-/Phasenabschrittdimmer 40 – 1.000 VA

<b>Typ</b>	<b>DALI PCD/S</b>	
<b>Artikelnummer</b>	GZAH 832 101 P1000	
<b>Netzversorgung</b>	Nennspannung	220 – 240 V AC
	zul. Eingangsspannung	207 – 264 V AC
	Frequenz	50/60 Hz
	Anschlussleistung	40 – 1.000 VA
	Verlustleistung	2 (15 W bei Vollast)
	Regelbereich	1 – 100 %
<b>Temperatur</b>	zulässige Umgebungstemperatur	0 – 40 °C
<b>Schutzart</b>	IP 20	
<b>Sonstiges</b>	Status-LED zur Anzeige des Betriebszustands Feinsicherung 5 A	
<b>weitere Details</b>	Abmessungen L x B x H	105 x 90 x 59 mm (6 TE à 17,5 mm)
	Anschlussklemmen	0,75 – 2,5 mm <sup>2</sup>
	Montage (horizontal im Schaltschrank)	auf Hutschiene 35 mm gemäß EN 50022
	Gehäusematerial	flammwidriges Polycarbonat; halogenfrei
	Gewicht	ca. 400 g



### Anwendungsgebiet:

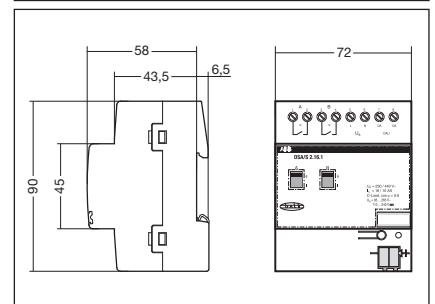
- Mit dem digitalen Universaldimmer lassen sich NV-Halogenglühlampen in Verbindung mit elektronischen oder magnetischen Transformatoren, sowie Glühlampen und HV-Halogenglühlampen mit einer Gesamtanschlussleistung von 40 – 1.000 VA dimmen.
- Die Ansteuerung erfolgt entweder über ein DALI- oder DSI-Signal oder über einen direkt angeschlossene Lichttaster.



## DALI Schaltaktor

2-fach, 16 A, REG

<b>Typ</b>	<b>DALI Schaltaktor</b>	
<b>Artikelnummer</b>	2CDG 110 009 R0011	
<b>Versorgung</b>	Eingangsbereich	85 – 265 V AC 110 – 240 V DC
	Nennfrequenz	0/50/60 Hz
	Verbrauch	2 W
<b>Eingang</b>	Stromaufnahme	2 mA
	Adressen	2 x DALI
<b>Ausgänge</b>	Schaltkontakt 2 x 230 V 16 A	
<b>Temperatur</b>	zulässige Umgebungstemperatur	0 – 50 °C
<b>sonstige Details</b>	Abmessung H x B x T	90 x 72 x 64 mm
	Einbaubreite	4 TE
	Gewicht	0,21 kg








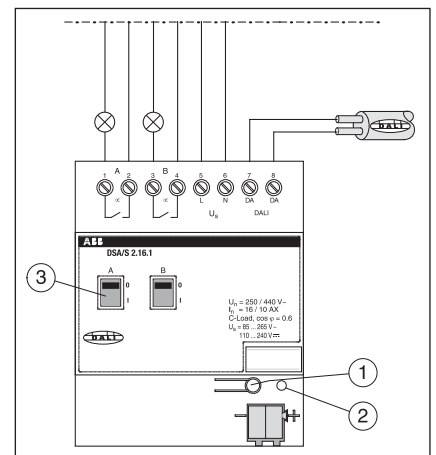
## DALI Schaltaktor

2-fach, 16 A, REG

- Der 2-fach DALI-Schaltaktor ist ein Reiheneinbaugerät zum Einbau im Verteiler auf einer Hutprofilschiene nach DIN EN 60715.
- Der DALI-Schaltaktor schaltet mit potenzialfreien Kontakten (Schließern) 2 unabhängige elektrische Verbraucher durch je einen Schaltkontakt.
- Die Kontakte sind über DALI-Leitung steuer- oder per Hand bedienbar.
- Der DALI-Schaltaktor ist besonders geeignet zum Schalten von ohmschen, induktiven und kapazitiven Lasten mit hohen Einschaltstromspitzen wie sie z.B. bei parallelkompensierten Leuchtstofflampen auftreten.
- Der DALI-Schaltaktor dient dazu z.B. nicht dimmbare Beleuchtungsgruppen anzusteuern und in ein DALI-Licht-szenen-Management einzubinden.
- Das Gerät benötigt eine externe AC- oder DC-Hilfsspannung,  $U_s$ .

### Bedienung und Anzeige

-  EIN/AUS Handbedienung (3)  
Über ein Bedienteil können die Lastkreise manuell mit der Hand EIN (I) oder AUS (0) geschaltet werden. Gleichzeitig dient der Bedienteil zur Anzeige der Kontaktstellung geschlossen (I) oder geöffnet (0).
-  DALI-LED (2)  
Blinkt rot, bei der DALI-Adressierung im physical selection mode
-  DALI-Taste (1)  
Bedientaste im DALI physical selection mode

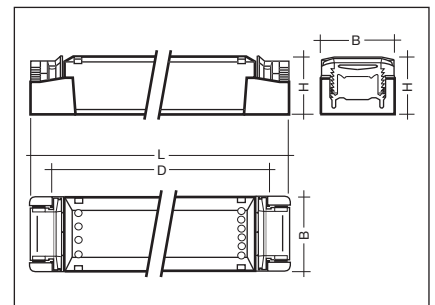




## DALI Relaismodul 3-fach (3-RM-C)

<b>Typ</b>	<b>DALI 3-RM-C</b>	
<b>Artikelnummer</b>	GZAH 832 413 P0001	
<b>Versorgung</b>	Eingangsspannungsbereich Nennfrequenz	198 – 254 V AC 0/50/60 Hz
<b>Eingang</b>	– Stromaufnahme DALI Kurzadressen	DALI-Signal 2 mA 3
<b>Ausgang</b>	Sekundärspannung Ausgangsleistung	24 V DC 25 W
<b>Temperatur</b>	Umgebungstemperatur $t_a$ max. Gehäusetemperatur $t_c$	– 25 – 45 °C 70 °C
<b>Gewicht</b>	0,15 kg	
<b>Abmessung</b>	L x B x H	167 x 42 x 31 mm
<b>Befestigungsabstand</b>	(D)	143 – 148 mm

\* Nach Einschalten mit höherer Spannung funktioniert das Gerät bis zu dieser Eingangsspannung.





## DALI Relaismodul 3-fach (3-RM-C)

### Funktion:

- Der DALI 3-RM-C ist ein DALI Controller zur Ansteuerung von bis zu drei Standard 24 V DC Schützen
- Der DALI 3-RM-C kann auch zur Statusanzeige verwendet werden; (über 24 V Signallampen)
- Jeder Ausgang kann separat angesteuert werden

### Eigenschaften:

- Kurzschlussabschaltung mit automatischem Wiederstart
- DC-Versorgung möglich
- konstante Ausgangsspannung
- Zugentlastung und Klemmenabdeckung
- Käfigschraubklemme
- Leitungsquerschnitt max. 2,5 mm<sup>2</sup>

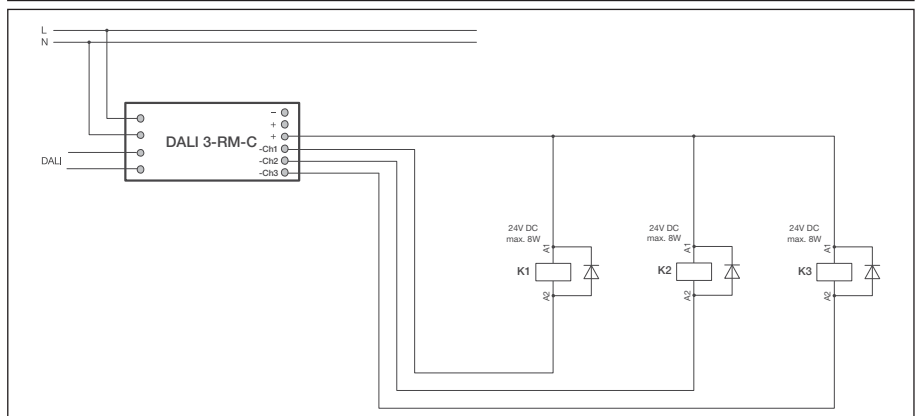
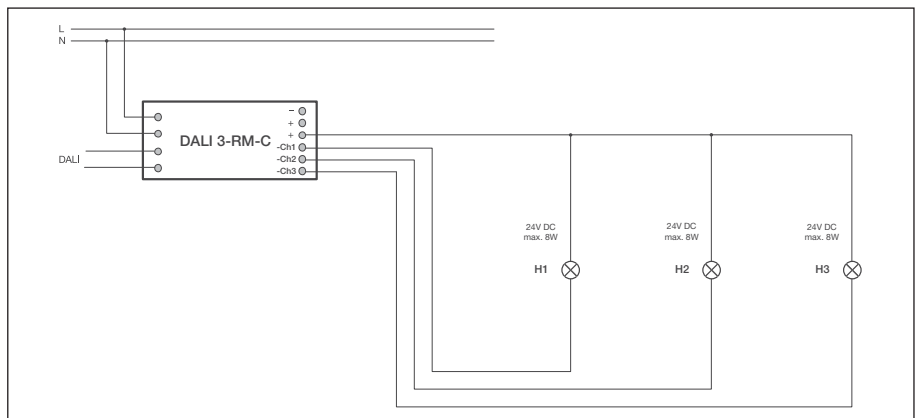
### Montage/Installation:

- Der DALI 3-RM-C wird an die DALI-Linie und an die Netzversorgung angeschlossen
- Die Schütz-Spulen müssen mit einer geeigneten Freilaufdiode ausgestattet sein

- Die 24 V Signallampen können direkt angeschlossen werden
- DALI ist nicht SELV. Es gelten die Installationsvorschriften für Niederspannung

### Entwickelt nach:

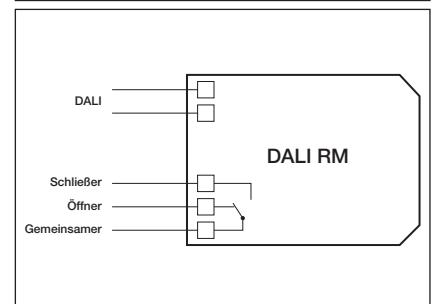
- EN 61558-2-17
- EN 61547
- EN 55015
- EN 61000-3-2



## DALI Relaismodul (RM)

Relais-Modul mit DALI-Eingang

<b>Typ</b>	<b>DALI RM</b>	
<b>Artikelnummer</b>	GZAH 832 407 P0001	
<b>Versorgung</b>	aus DALI-Leitung	
<b>Stromaufnahme</b>	12 mA	
<b>Eingänge</b>	DALI-Signal	
<b>Ausgänge</b>	–	Schaltkontakt
	Dauerstrombelastung	4 A
	Einschaltstrom (max. 0,5 s)	30 A
	Schaltleistung (max.)	1.500 VA
	Schaltlast (min.)	500 mW
	Schaltspannung (max.)	400 V AC
	Kontaktwiderstand	< 100 Ω
<b>Temperatur</b>	zulässige Umgebungstemperatur	0 – 50 °C



### Funktion:

- Das Relaismodul DALI RM setzt DALI Signale in Schaltbefehle um. Damit können elektrische Lasten geschaltet werden.
- Durch den Wechslerkontakt ist das DALI RM ideal für die Bedienung von Leinwänden
- die Standardeinstellung ist:  
MIN = 0 → OFF  
MAX = 100 → ON

### Montage/Installation:

- Das DALI RM kann leicht in einer Unterputzdose eingelgt werden
- Das DALI RM wird direkt über die DALI-Leitung versorgt und muss nicht an das Netz angeschlossen werden
- DALI ist nicht SELV – es gelten die Installationsvorschriften für Niederspannung

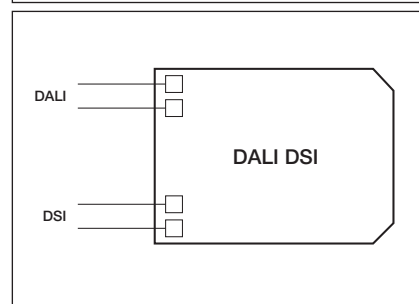


## DALI-DSI

Konverter-Modul zur Umsetzung von DALI-Befehlen in DSI-Signale

<b>Typ</b>		<b>DALI DSI</b>
<b>Artikelnummer</b>		GZAH 832 406 P0001
<b>Versorgung</b>	–	aus DALI-Leitung
<b>Stromaufnahme</b>	–	16 mA
<b>Eingänge</b>	–	DALI-Signal
<b>Ausgänge</b>	digitale Steuerleitung DSI Steuerleistung	1 5 DSI-Betriebsgeräte
<b>Temperatur</b>	zulässige Umgebungstemperatur	0 – 50 °C

- Das Konverter-Modul setzt DALI-Befehle in DSI-Signale um, so dass alle vorhandenen DSI-basierten Betriebsgeräte (Luxcontrol) in DALI-Lichtsteuersysteme integriert werden können.

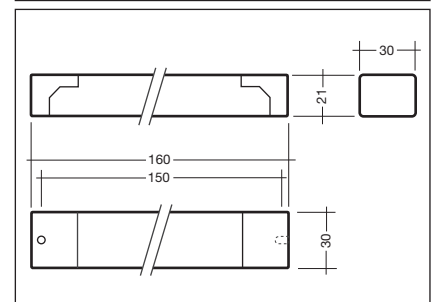
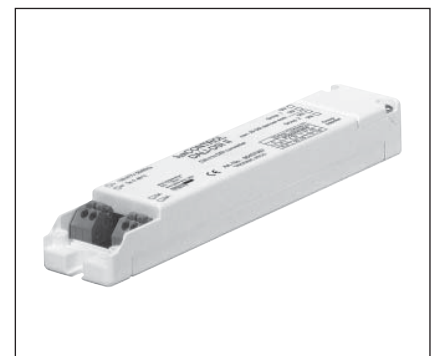




## DALI-DSI II

Konverter-Modul zur Umsetzung von DALI-Befehlen in DSI-Signale

Typ	DALI-DSI II	
Artikelnummer	GZAH 832 409 P0001	
Netzversorgung	Netzspannung	120 – 277 V
	Frequenz	50/60 Hz
	max. Leistung	< 1 VA
Eingänge	max. Stromaufnahme	2 mA
	Adressen	2
Ausgänge	DSI-Steuerung – Digital Signal	2
	Steuerleistung	2 x 25 DSI-Geräte
	max. Leitungslänge	250 m (1,5 mm <sup>2</sup> )
Temperatur	zulässige Umgebungstemperatur	0 – 60 °C



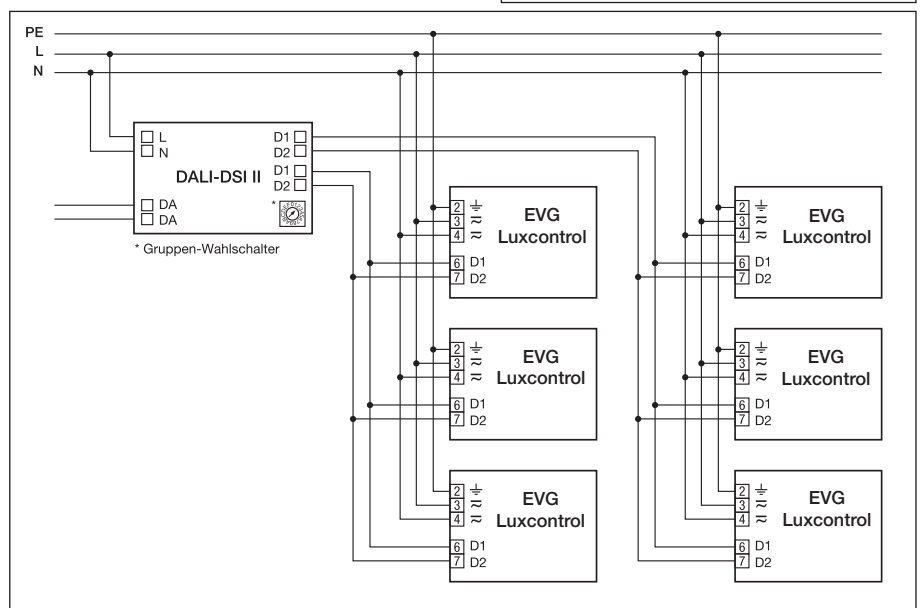
- Für Beleuchtungsanlagen bei denen die maximale Anzahl von 64 DALI-Betriebsgeräten nicht ausreicht, kann das DALI-DSI II Steuermodul hilfreich eingesetzt werden.
- Die DALI-Betriebsgeräte von ABB können auch direkt an den DALI-DSI II angeschlossen werden. Diese werden wie im DALI Broadcastmodus alle gemeinsam angesteuert.
- Bei DALI-Betriebsgeräten anderer Hersteller ist zu prüfen, ob sie durch das DSI-Signal ansteuerbar sind.



## DALI-DSI II

Konverter-Modul zur Umsetzung von DALI-Befehlen in DSI-Signale

- Das digitale Steuermodul DALI-DSI II setzt DALI-Befehle in digitale DSI-Signale um und bietet so die Möglichkeit der Ansteuerung von DSI-Betriebsgeräten (Luxcontrol) innerhalb einer DALI-Lichtsteuerung.
- Den zwei Ausgangskanälen des DALI-DSI II werden einfachst zwei Gruppenadressen über einen Drehwahlschalter zugewiesen. Verwendet mit den Steuer-Modulen DALI GC erübrigt sich so eine Adressierung.
- Natürlich kann das DALI-DSI II auch herkömmlich über den DALI-Linie adressiert werden. So verwendet, agiert das DALI-DSI II wie jedes andere DALI-Betriebsgerät, d.h. es hat zwei eigene, frei programmierbare Adressen, denen Gruppen und Szenen zugeordnet werden können.
- Durch die eigene Stromversorgung (120 – 277 V) können bis zu 50 DSI-Betriebsgeräte, aufgeteilt auf zwei Kanäle, mit einem DALI-DSI II angesteuert werden.



## DALI LED Dimmer

LED-Konverter für den Betrieb von 24 V LED über PWM

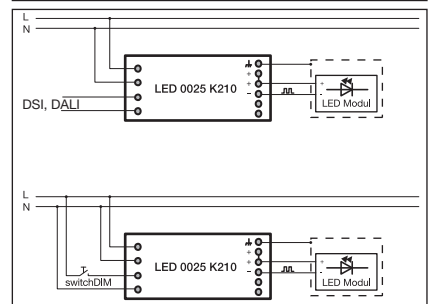
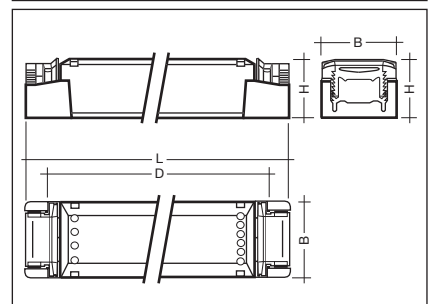
<b>Typ</b>	<b>LED 0025 K210 24 V DALI</b>
<b>Artikelnummer</b>	GZAH 883 201 P0025
<b>Nenneingangsspannung</b>	230 V AC
<b>Eingangsspannungsbereich</b>	198 – 254 V AC 200 – 240 (160*) V DC
<b>Nennfrequenz</b>	0/50/60 Hz
<b>Sekundärspannung</b>	24 V DC
<b>Ausgangsleistung</b>	25 W
<b>Dimmung</b>	DALI
<b>Umgebungstemperatur <math>t_a</math></b>	– 25 – 45 °C
<b>max. Gehäusetemp. <math>t_c</math></b>	70 °C
<b>Gewicht</b>	0,15 kg
<b>Abmessungen L x B x H</b>	167 x 42 x 31 mm

\* Nach Powerup mit höherer Spannung funktioniert das Gerät bis zu dieser Eingangsspannung.

- Kurzschlussabschaltung mit automatischem Wiederstart
- Übertemperaturschutz
- DC-Versorgung möglich
- PWM-Ausgang – 24 V

**Entwickelt nach:**

- EN 55015
- EN 61000-3-2
- EN 61547
- EN 61558-2-17





## DALI LED Dimmer (500 mA)

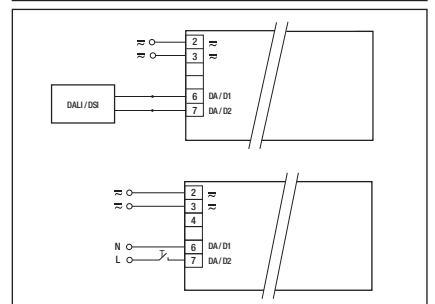
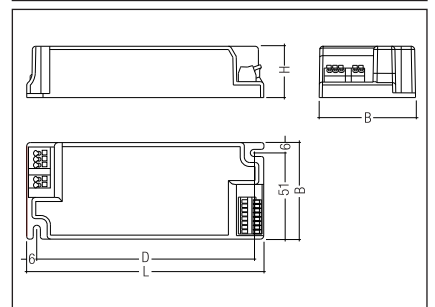
LED-Konverter zum Dimmen von 500 mA LED

Typ	LED 0030 K500
Artikelnummer	GZAH 898 645 P8561
Nenneingangsspannung	220 – 240 V AC
Nennstrom bei 230 V 50 Hz	0,16 A
Nennfrequenz	0/50/60 Hz
Wirkungsgrad	> 85 %
Sekundärstrom	500 mA
Max. Ausgangsleistung	2 x 15 W
Ausgangsspannungsbereich	7 – 30 V
Max. Ausgangsspannung	30 V
Eingang Temperatursensor	33 k $\Omega$
Ausgangsspannung Aktivkühlung	12 V DC
Max. Ausgangsstrom Aktivkühlung	250 mA
Dimmung	DALI
Umgebungstemperatur $t_a$	-25 °C – 45 °C
Max. Gehäusetemperatur $t_c$	75 °C
Gewicht	170 g
Abmessungen L x B x H	141,3 x 57,5 x 30,5 mm
Befestigungsabstand (D)	128,8 mm

- LED Konverter für 500 mA Ausgangsstrom
- Dimmbereich: 1 – 100 %
- Störsichere, präzise Ansteuerung über digitales Signal (DSI), Taster oder DALI
- Fehlerrückmeldung und programmierbare Betriebsparameter im DALI und DSI Modus
- Temperaturabschaltung mit Temperatursensor (NTC)
- Kurzschlussicherer Lüfterausgang

### Eigenschaften:

- 2 Ausgangskanäle mit 1 Adresse
- Kurzschlussabschaltung
- Leerlauferkennung
- Intelligent Temperature Guard (Schutz gegen thermische Zerstörung)
- Leistungsaufnahme im Standby < 2 W
- Das Gerät besitzt 2 Kanäle mit je 500 mA (beide Kanäle müssen belastet werden)



## DALI LED Dimmer 3-Kanal

LED-Konverter für RGB LED 24 V mit PWM

<b>Typ</b>	<b>LED 0025 K211 24 V DALI RGB</b>
<b>Artikelnummer</b>	GZAH 883 202 P0025
<b>Nenneingangsspannung</b>	230 V AC
<b>Eingangsspannungsbereich</b>	198 – 254 V AC 200 – 240 (160*) V DC
<b>Nennfrequenz</b>	0/50/60 Hz
<b>Sekundärspannung</b>	24 V DC
<b>Ausgangsleistung</b>	3 x 8 W
<b>Dimmung</b>	3 DALI Adressen
<b>Umgebungstemperatur <math>t_a</math></b>	- 25 – + 45 °C
<b>max. Gehäusetemp. <math>t_c</math></b>	75 °C
<b>Gewicht</b>	0,15 kg
<b>Abmessungen L x B x H</b>	167 x 42 x 31 mm

\* Nach Powerup mit höherer Spannung funktioniert das Gerät bis zu dieser Eingangsspannung.

- Kurzschlussabschaltung mit automatischem Wiederstart
- Übertemperaturschutz
- DC-Versorgung möglich
- DALI Steuereingang
- 3 adressierbare Ausgangskanäle
- integrierter Sequenzer für stand-alone Betrieb
- PWM Ausgangssignal

### Entwickelt nach:

- EN 55015
- EN 61000-3-2
- EN 61547
- EN 61558-2-17

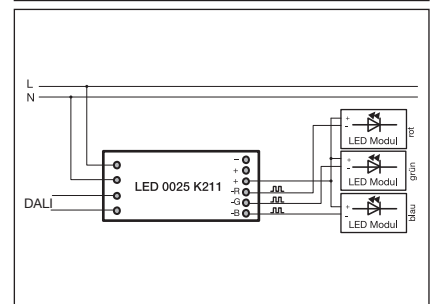
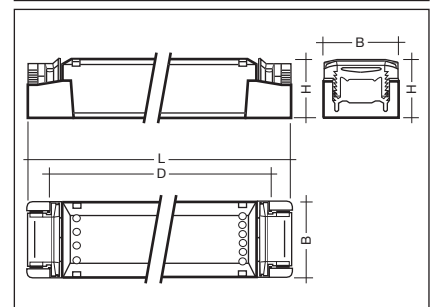




ABB dali  
unendlich

## DALI LED Dimmer 3-Kanal (350 mA)

LED-Konverter zum Dimmen von 350 mA LED

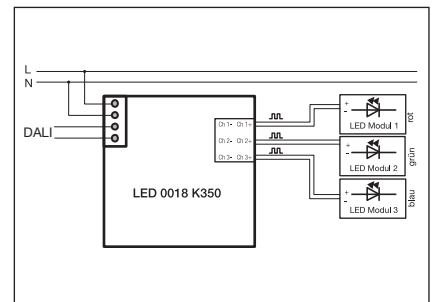
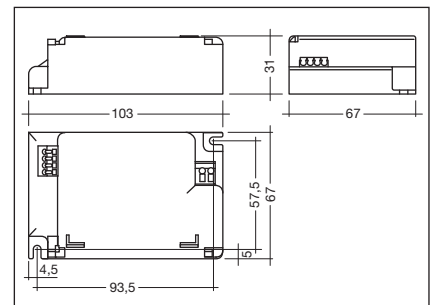
Typ	LED 0018 K350 DALI RGB
Artikelnummer	GZAH 883 203 P0350
Nenneingangsspannung	230 V AC
Eingangsspannungsbereich	198 – 254 V AC
Eingangsspannungsbereich	200 – 240 (160*) V DC
Nennfrequenz	0/50/60 Hz
Sekundärstrom	350 mA
Ausgangsleistung	18 W (max. 5 LED / Kanal)
Dimmung	DALI
Umgebungstemperatur ta	– 20 – 45 °C
max. Gehäusetemp. tc	75 °C
Gewicht	0,15 kg
Abmessungen L x B x H	103 x 67 x 31 mm

\* Nach Powerup mit höherer Spannung funktioniert das Gerät bis zu dieser Eingangsspannung.

- 3-Kanal DALI-Dimming-Konverter für 350 mA powerLED EOS-Module
- exakte Stromregelung
- integrierter Sequenzer für stand-alone Betrieb
- DALI Steuereingang
- 3 adressierbare Ausgangskanäle
- 350 mA Strom-PWM Ausgangssignal
- Übertemperaturschutz
- DC-Versorgung möglich

### Entwickelt nach:

- EN 55015
- EN 61000-3-2
- EN 61547
- EN 61558-2-17



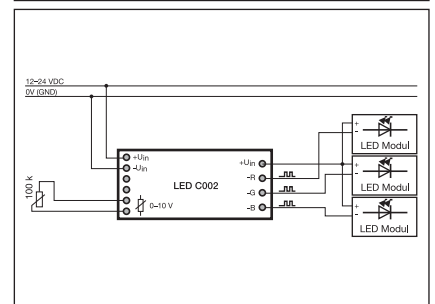
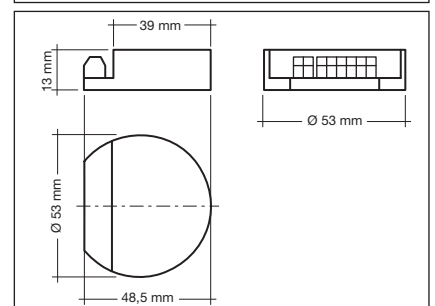
## DALI LED Dimmer 3-Kanal (RGB)

LED-Dimmer für 8 – 24 V LED über PWM

<b>Typ</b>	<b>LED C003 DALI RGB</b>	
<b>Artikelnummer</b>	GZAH 883 206 P0003	
<b>Versorgung</b>	Eingangsspannung $U_{in}$	8 – 24 V DC (SELV*)
	max. Eingangsstrom	1,8 A
	Eigenverbrauch	20 mA
<b>Steuereingänge</b>	Interface, Dimmung	DALI
	max. Stromaufnahme	2 mA
<b>Ausgang</b>	Anzahl Ausgangskanäle	3 (RGB)
	Ausgangssignal	PMW, 1 kHz
	Dimmbereich	0,1 – 100 %
	Ausgangsspannung	8 – 24 V (SELV*)
	Ausgangsstrom	max. 0,6 A / Kanal
	Kurzschlusschutz	ja, reversibel
	Übertemperaturschutz	ja
	Umgebungstemperatur $t_a$	- 25 – 55 °C
	max. Gehäusetemperatur $t_c$	+ 65 °C
	Gewicht	0,02 kg

\* SELV muss vom Versorgungsgerät gewährleistet werden, z.B. LED K001

- Der DALI RGB-Controller dient zur Ansteuerung von powerLED-Modulen und ist
- ideal zur Farbmischung mit powerLED-Module
- externer LED-Konverter notwendig!
- 3 DALI adressierbare, pulswitentierte (PWM) Ausgänge
- Fehlerrückmeldungen
- integrierter Stand-Alone Sequenzer für dynamische Farbmischung
- geeignet zur Kombination mit powerLED-Konverter
- Kurzschlussabschaltung mit automatischem Wiederstart
- kompakte Bauform
- Schutzart: IP 20
- Schraubklemmen













**ABB** *dali*  
*unendlich*



**ABB**

Die Angaben in dieser Druckschrift gelten vorbehaltlich technischer Änderungen.

Druck Nr. 2CDC 030 021 D0102

**ABB Stotz-Kontakt/Striebel & John**  
Vertriebsgesellschaft mbH (ASJ)

Telefon (0180) 5 69 20 02

Telefax (0180) 5 69 30 03

Postfach 10 12 69, 69002 Heidelberg  
Eppelheimer Straße 82, 69123 Heidelberg

E-mail: [asj.vertriebsservice@de.abb.com](mailto:asj.vertriebsservice@de.abb.com)

Internet: [www.abb.de/asj](http://www.abb.de/asj)