

ABB-Akku-Werkzeuge

Pressofix 208 *electronic*/Pressofix 208 *electronic F*

Auspresspistolen für Kartuschen und Folienbeutel bis max. 400 ml



SDF-208E

VSM 2056.95



SDF-208EF

ASJ 2075.99



SDF-AK 210

VSM 2060.95



SDF-LG 208

VSM 2041.95

Pressofix 208 *electronic* - €€ die kabel- und schlauchlose Auspresspistole mit stufenloser Geschwindigkeitsregelung

Die **Pressofix**-Auspresspistole *electronic* (**208 E**) ist geeignet zum Auspressen von Kartuschen in Euronorm mit ca. 310 ml Volumen. Die **Pressofix**-Auspresspistole *electronic F* (**208 EF**) mit Transparent-Zylinder ist geeignet zum Auspressen von Kartuschen in Euronorm mit ca. 310 ml Volumen oder zum Auspressen von Folienbeutel (max. Ø 49,3 mm) mit ca. 300, 360, 400 ml Volumen.

Achtung: Beim Auspressen von Kartuschen muß der Kolben (siehe Pos. 1 in der Darstellung auf Seite 7) entfernt werden.

Technische Daten

		Pressofix 208 E nur für Kartuschen	Pressofix 208 EF für Kartuschen oder Folienbeutel
Gewicht:	Pressofix 208 <i>electronic</i> mit Akku: Ladegerät:	1660 g 675 g	1800 g 675 g
Maße:	435 mm lang, 215 mm hoch	●	●
Funktion:	mit Schubstange über Spezial-Getriebe, mechanisch rückstellbar	●	●
Leistung:	ca. 35 Kartuschen bzw. Folienbeutel mit einer Akku-Ladung (z.B. Acryl bei + 5 °C und 8 mm Düsendurchmesser)	●	●
Schubkraft:	bis ca. 150 kg	●	●
Vorschub:	Pressofix 208 <i>electronic</i> : ca. 10,2 ... 27,6 cm/min	●	●
Rutschkupplung:	vermeidet Motor-Blockierung bei verhärtetem Material	●	●
Füllungs-Anzeige:	mit weiß/rot-Sektor, zeigt voll/leer-Zustand der Kartusche bzw. des Folienbeutels an.	●	●
Schalterverriegelung:	mechanisch, als Transportsicherung	●	●
Kartuschen	handelsübliche Kartuschen, Euronormen 310 ml Volumen ca. 215 mm Länge, 50 mm Durchmesser	●	●
Folienbeutel	Folienbeutel max. Ø 49,8 mm; 300, 360, 400 ml Volumen	-	●
Akku SDF-Ak 210:	Quick-Ladefähiger NC-Spezial-Akku; 2,4 V mit Steckanschluß zum Aufladen nur mit Ladegerät SDF-LG 208 (1 h).		
Ladegerät SDF-LG 208:	☐ schutzisoliert, mit Anschlußkabel und Europastecker für Netzanschluß 230 V AC, 50 – 60 Hz. Leistungsaufnahme 12 VA, eingebauter Überladungsschutz mit Temperaturanzeige und Ladekontrolllampe. Aufladezeit max. 1 Stunde		

ABB-Akku-Werkzeuge Pressofix 208 *electronic*/Pressofix 208 *electronic F* Auspresspistolen für Kartuschen und Folienbeutel bis max. 400 ml

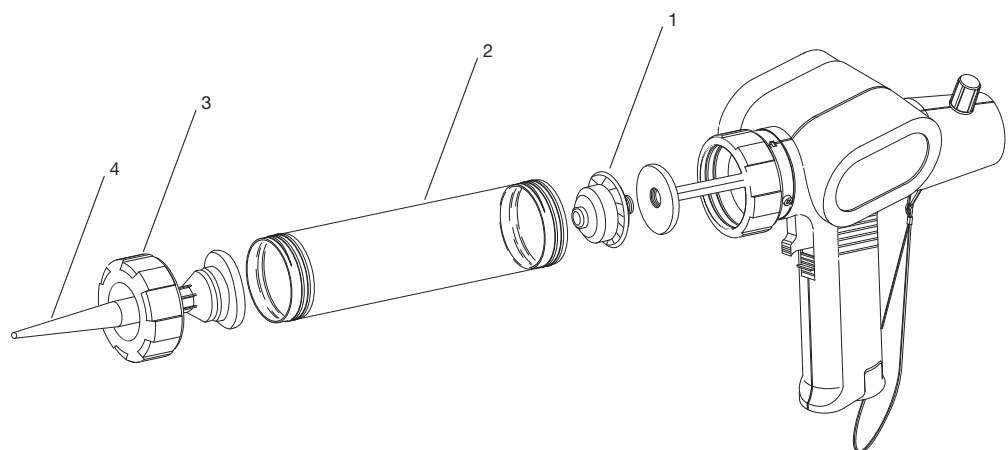


Auswahltablelle

Bezeichnung	Bestellangaben Kurzbezeichnung	Erzeugnis-Nr.	bbn 40 13232 EAN	Preis 1 Stück €	Preis- grup- pe	Verp.- ein- St.
Werkzeug-Set im Karton bestehend aus: Pressofix 208 <i>electronic</i> , mit Kartuschenrohr für Kartuschen bis 310 ml Akku AK 210 und Ladegerät LG 208	SDF-208 E	GH V048 8008 R0011	65980 5	304,70	22	
Werkzeug-Set im Karton bestehend aus: Pressofix 208 <i>electronic F</i> , mit transparentem Zylinder für Folienbeutel bis 400 ml und Kartuschen bis 310 ml (max. Ø 49,8 mm) Akku AK 210 und Ladegerät LG 208	SDF-208 EF	GH V048 8008 R0012	74871 4	365,90	22	
Zubehör und Ersatzteile Akku, aufladen nur mit Ladegerät LG 208 Akku für Vormodell 108/108 E, aufladen nur mit Ladegerät SDF-LG 2 bzw. SDF-LG 25 Ladegerät 230 AC	SDF-AK 210 SDF-AK 2 SDF-LG 208	GH V048 2002 R0011 GH V048 2002 R0001 GH V048 8003 R0013	65990 4 56370 8* 66470 0	45,80 49,40 61,40	22 22 22	
Aufrüstrohr zum Aufrüsten des 208 E für 400 ml Folienschläuche (wie 208 EF)	SDF-FR 208 EF	GH V048 8201 R0011	75051 9	109,90	22	

* bbn-Nr. 40 12233

Pressofix 208 *electronic F* für Folienbeutel bis 400 ml und Kartuschen bis 310 ml



Pos	Bezeichnung	Bestellangaben Kurzbezeichnung	Erzeugnis-Nr.	bbn 40 13232 EAN	Preis 1 Stück €	Preis- grup- pe	Verp.- ein- St.
Ersatzteile:							
1	Kunststoffkolben	SDF-KO 208	GH V048 8201 R0001	74912 4	16,59	22	
2	Transparent-Zylinder	SDF-TZ 208	GH V048 8201 R0002	74913 1	71,30	22	
3	Überwurfring	SDF-ÜR 208	GH V048 8201 R0003	74914 8	9,35	22	
4	Kunststoffdüse ①	SDF-KP 208	GH V048 8201 R0004	74915 5	2,00	22	

① Verpackungseinheit 10 Stück