

ABB-Line

Komplett motorskydd



ABB-Line

– ett systemkoncept för kompletta motorskydd

Utvecklingen av nya produkter och system börjar hos dem som ska specificera, konstruera, installera och använda dem. Det är deras krav och behov som styr utvecklingsarbetet, hela vägen från idéstadiet till den färdiga lösningen.

Det är det här kundorienterade synsättet, som är grunden för ABB-Line – ett systemkoncept där kontaktorer, mjukstartare, säkringslastbrytare, effektbrytare och överlastrelä tillsammans bildar kompletta systemlösningar för en ny generation motorskydd. Ett systemkoncept där alla komponenter utvecklats för att samarbeta så effektivt och smidigt som möjligt.



- Koordinerade system
- Bättre helhetslösningar
- Kompakta lösningar med många monteringsalternativ
- Utvecklade för att möta marknadens behov

Att tänka rätt

från början spar tid och pengar

Ett system som från grunden är uppbyggt så att alla komponenter samverkar, ger flera fördelar: Det spar monteringsutrymme, installationerna går snabbare, materialkostnaderna sjunker och kablaget minskar. Apparaterna i ABB-Line uppfyller alla dessa kriterier. Systemen är utförligt testade för att svara mot hårdast möjliga koordinationskrav (IEC 947-4-1).

Miljövänliga material

Apparaterna i ABB-Line är genomgående tillverkade av miljövänliga material – tungmetaller undviks i största möjliga utsträckning, kadmium används inte i kontakterna, och alla plastdetaljer går att återvinna. Till och med förpackningarna är tillverkade av återvinningsmaterial.

Du kan alltid räkna med hjälp från ABB

Från ABB kan du alltid få den hjälp du behöver, vare sig du arbetar med konstruktion, montering eller underhåll. Vi delar mer än gärna med oss av vår erfarenhet, så att din anläggning kommer att fungera precis så säkert och effektivt som du tänkt dig.

Den här broschyren presenterar ett urval av de systemlösningar som ingår i ABB-Line. Lösningarna har utvecklats i samarbete med kunder från hela världen, inte av enstaka tekniker. Alla systemlösningar backas upp av ett brett produktsortiment, som täcker alla dina behov. Och som gör ditt arbete betydligt enklare.



ABB-Line – ett system där kontaktorer, mjukstartare, säkringslastbrytare, effektbrytare och överlastrelä tillsammans bildar ett komplett system för en ny generation motorskydd.

ABB-Line har lösningar för alla behov

Alla apparater i ABB-Line kompletterar och samarbetar med varandra för att tillsammans ge ett pålitligt och effektivt motorskydd. Ett brett sortiment sørjer för att du alltid kan hitta de rätta komponenterna. Men ABB-Line ger dig mer än sortimentsbredd – du får apparater med mycket hög säkerhet, som är enkla att montera, med små byggmått som ger en mycket kompakt installation.

Effektbrytare och kontaktor i perfekt samspel

Oavsett vilken motorstorlek det gäller, finns en lämplig kombination av effektbrytare och kontaktor i ABB-Lines sortiment. Effektbrytarna är mångsidiga och kan hantera flera olika arbetsuppgifter.

Effektbrytarna och de större kontaktorerna har samma byggbredd och utformning. De är gjorda för att tillsammans ge bästa möjliga kontroll och skydd av din motor, förenkla installationen och snåla med utrymmet.

I bara två komponenter finns alla funktioner som krävs för motorstart – manöver och skydd. Det är en lösning som både ger färre komponenter och håller dimensionerna nere. Färre komponenter betyder naturligtvis också att felkällor och kablage minskar.

Ett noga komponerat sortiment av effektbrytare, som täcker alla tänkbara behov, bidrar till att du kan hålla lagerkostnaderna nere, vinna tid vid installationen och förenkla underhållet. Läs mer om effektbrytarna i ABB-Line på sidorna 8 och 9.

Isomax motorskydds-
brytare i kombination med
A-kontaktorer för motorer
från 45 – 600 kW.



Pålitligt skydd med säkringslastbrytare och kontakter

Säkringslastbrytarna är en integrerad del av ABB-Line. De är byggda för att effektivt samarbeta med kontaktorer och för att skydda din anläggning – även under svåra förhållanden. Mått och formgivning är koordinerade så att du kan bygga snabbt och kompakt.

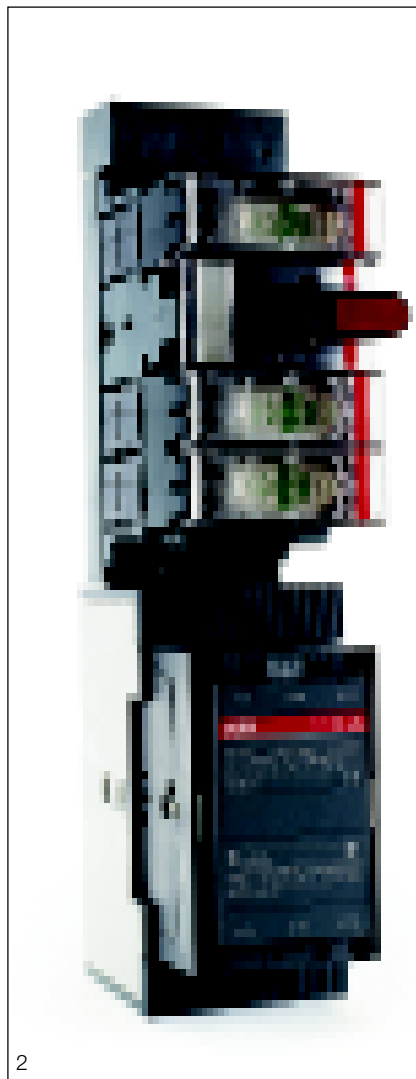
Enkel och flexibel montering kombinerat med hög säkerhet kännetecknar alla säkringslastbrytare. Du kan t ex välja hur du vill ha anslutningarna, sida-sida, upp-ner eller bakåt.

Säkringslastbrytare, kontaktorer och överlastrelä skapar en komplett lösning för motorstart. Vid höga kortslutningsströmmar ger säkringarna ett mycket effektivt kortslutningsskydd tack vare sin överlägsna snabbhet. Läs mer om säkringslastbrytarna i ABB-Line på sidorna 10 och 11.

Enkla lösningar för mjukstart av motorer

ABBs mjukstartare PS S för 18 – 142A kan konfigureras både som "In-line" och "Inside delta". En Inside delta-konfiguration är ett kompakt och flexibelt alternativ till Y/D-starters. Denna reducerar dessutom kostnader ytterligare tack vare att Inside delta-strömmen endast är 58% av motorns märkström vilket gör att man kan välja en mindre apparat jämfört med "In-line" (se sid 7).

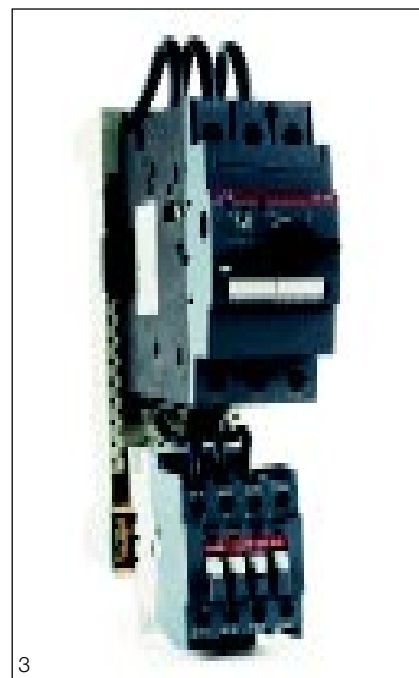
1. DLA-starter. En komplett startapparat för motorer upp till 11 kW.
2. Säkringslastbrytare OS i kombination med A-kontaktor. Lösningar med säkringslastbrytare, kontaktor och överlastrelä finns tillgängliga för motorer upp till 355 kW vid 400 V.
3. MS450/495 motorskyddsbrytare tillsammans med A-kontaktor för motorer mellan 7,5 – 50 kW.
4. Mjukstartare PSS skyddad av säkringslastbrytare OS.
5. Mjukstartare PSS förberett för Inside Delta-koppling.



2



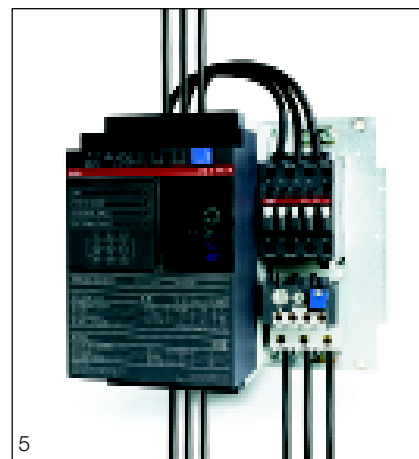
1



3



4



5

Samarbetsvilliga kontakter och mjukstartare

A-Line kontakterna är byggda för att tillsammans med säkringslastbrytare och överlastrelä eller effektbrytare ge säkrare motorskydd, mer flexibel och utrymmessnål montering.

Kontaktorn, tillsammans med effektbrytare eller säkringslastbrytare kan ses som en enda enhet, där utrymmet mellan komponenterna är minimalt. Den allra mest kompakta lösningen erbjuder kontakter i kombination med den nya Isomax-effektbrytaren med komplett motorskydd.

Komponenterna i systemet kan monteras på flera olika sätt. Antingen i linje eller sida vid sida, beroende på utrymme. Vilket alternativ du än väljer får du ett komplett system.

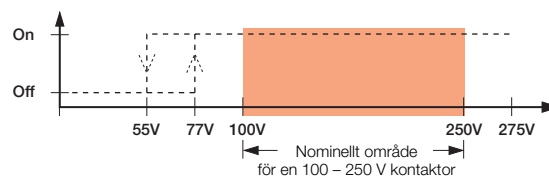
Ett komplett och integrerat sortiment

Kontaktorsortimentet har stor spännvidd, från 9A till 750A, och täcker både likströms- och växelströms-applikationer. Den spännvidden gör det möjligt att bygga med bara ett fåtal komponenter. Tillbehören till kontakterna är utformade så att de i de allra flesta fall passar alla storlekar, hela vägen upp till 750A.

Kontakterna över 400A har ett inbyggt elektroniskt spol-interface med mycket brett spänningssområde som ger distinkta till- och frånslag. Detta innebär reducerat slitage av kontakterna samt mindre risk för att de ska svetsa samman.

Enkelt och säkert

Det är väl sörgt för säkerheten i kontakterna. Alla strömförande delar är skyddade mot oavsiktlig beröring (IP20 från fronten). Inspektion av kontakter kan också utföras med maximal säkerhet. Både hjälpblock och kontakter ger tydlig statusindikering (öppna/slutna kontakter), något som ytterligare förbättrar säkerheten.



Kontakterna över 400A har ett inbyggt elektroniskt spol-interface som ger distinkta till- och frånslag.





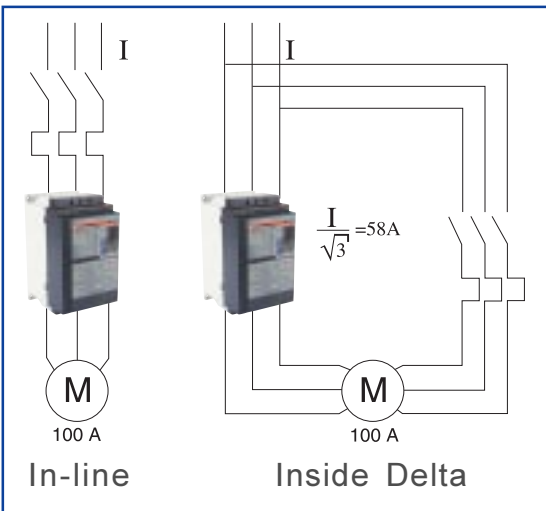
Alla tillbehör snäpps fast vid kontaktorn; några verktyg behövs inte.



Kontroll av kontakter utförs med maximal säkerhet. Det övre höljet tas enkelt bort utan att demontera några anslutningar.

Mjukstartare som ett alternativ till kontaktorer

ABBs sortiment av mjukstartare täcker de flesta behoven och finns för motorströmmar från 3A till över 800A och för 208V till 690V. För att täcka olika behov på ett effektivt sätt har vi utvecklat olika varianter – från mjukstartare med hög flexibilitet i inställningar till enklare, kostnadseffektiva varianter. Vissa är väldigt kompakta medan andra är utvecklade för att ge längre starttider i krävande applikationer.



ABBs mjukstartare PS S för 18 – 142A kan konfigureras både som "In-line" och "Inside delta". En Inside delta-konfiguration är ett kompakt och flexibelt alternativ till Y/D-starters.



Mjukstartare i kombination med Isomax effektbrytare.

En komplett serie effektbrytare för säkringslösa motorskydd

Isomax – utvecklingen fortsätter

Effektbrytarna i ABB-Line, serie Isomax S, är en komplett serie effektbrytare. De kan sättas in i en stor mängd applikationer, från små installationer till mer omfattande system i olika industrisammanhang. Serien sträcker sig från 10 A upp till 1 600 A i växelströmsapplikationer och från 10 A till 800 A i likströmsapplikationer.

Tack vare det breda sortimentet kan du alltid räkna med att hitta en effektbrytare för varje applikation; distributionsbrytare, motorskydds brytare och mycket strömbegränsande brytare.

Effektbrytarna kan installeras både horisontellt och vertikalt. Samt att matningen av strömmen kan ske från vilket håll som helst. Flexibiliteten vid montage ökas ytterligare då du kan välja mellan fast, plug-in eller utdragbar installation.

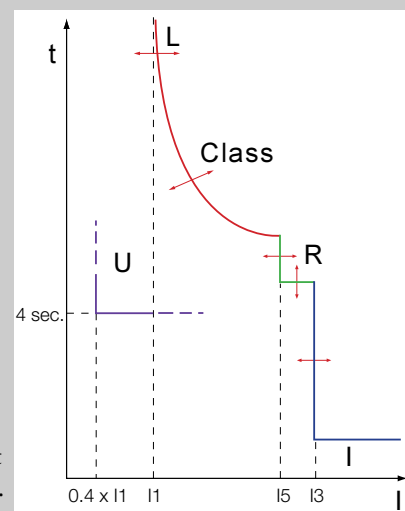
Säkerhet i alla led

Effektbrytarna är utvecklade och tillverkade för att ge användaren högsta möjliga säkerhet. Dubbel isolering innebär att huvudkretsen är helt isolerad från tillbehör och hjälpkretsar. Och vid en utdragbar installation kan du enkelt och säkert skilja brytaren från nätet – med skåpet stängt. Effektbrytarnas säkra lägesindikering innebär dessutom att det inte finns någon möjlighet att effektbrytaren skulle vara tillslagen om vippan visar att den är frånslagen.

Ett nytt komplett och effektivt motorskydd

Ett nyutvecklat reläskydd från 50 – 1000A, som utgår från och anpassar sig till en motors speciella startförlopp, ger ett överlägset motorskydd. Skyddet eliminerar problem med överlast, låst rotor, kortslutning och fasbortfall.

Det nya reläskyddet är mycket enkelt att matcha till den motor som ska skyddas. Allt som behövs är några enkla inställningar på effektbrytarens front, och du har ett tryggt och pålitligt skydd mot motorskador.



L – Överlastskydd i enlighet med IEC 947-4-1.

Inställbart för alla startförhållanden från normalstart till tungstart.

R – Skydd för låst rotor.

I – Momentant kortslutningsskydd. Korrigerar automatiskt för den initiala startpiken.

U – Skydd för fasfel/fasbortfall.



Extrem strömbegränsning

En extremt strömbegränsande effektbrytare, Isomax SX, har utvecklats för att kunna möta även de hårdaste kraven. Denna sorts brytare har väldigt korta bryttider och fyller sin största funktion vid höga spänningsnivåer, ex. vid 690 V då det är mycket viktigt att begränsa den genomsläppta energin vid en kortslutning.

Denna variant av Isomax-serien har samma tillbehörssortiment som övriga brytare i serien och den finns tillgänglig med reläskydd anpassat för motorskydd.

Motorskyddsbytare typ MS

För mindre motorstorlekar mellan 0,1 till 100 A finns MS-serien tillgänglig. Dessa brytare har en hög brytförmåga, -100 kA, och klarar spänningar på upp till 690V.

Flertalet av brytarna är godkända enligt lastfrån-skiljarstandarden vilket innebär att de är godkända som ”synligt brytställe”. MS-serien är lätt att kombinera med skensystem och plug-in adapter.

För MS 325 finns kombinationsenheten DLA med kontakterna A9-A26. Denna ger en mycket kompakt motorstartgrupp för upp till 50 kA, - 690V. MS-brytaren kan enkelt pluggas in och ur enheten vilket ger en stor flexibilitet.



Isomax SX är en extremt strömbegränsande effektbrytare speciellt avsedd för användning vid höga spänningsnivåer.



Motorskyddsbytare MS 450 och kontaktor A26 för skydd av mindre motorer.



DLA-enhet med motorskyddsbytare MS 325 och kontaktor A26 i kombination.

Säkringslastbrytare för många arbetsuppgifter

ABBs breda sortiment av säkringslastbrytare är baserat på två olika modeller, OESA- och OS-serien. Tillsammans täcker dessa strömområden upp till 800A.

Säkringslastbrytarna är konstruerade för att ge säkert skydd under många år, både elektriskt och mekaniskt. De är byggda för att klara mycket stora påfrestningar och löser ut mycket snabbt vid höga kortslutningsströmmar. Alla storlekar har dubbla brytställen, före och efter säkringarna, för maximal säkerhet.

Säkringslastbrytarnas mångsidighet gör att de klarar av många olika arbetsuppgifter; de kan sättas in som motorbrytare, huvudbrytare, specialbrytare eller sektioneringsbrytare.

Säkerhet i alla detaljer

För alla säkringslastbrytare i ABB-Line är säkerhet ett utmärkande drag. Säkerhet både för dem som arbetar med anläggningen och för all utrustning i anläggningen.

Säkringslastbrytarna tål höga kortslutningsströmmar utan att skadas – bara den billiga säkringen behöver bytas ut efter en kortslutning. Utbytet kan göras med fullständig säkerhet, eftersom anslutningarna är isolerade på båda sidor om säkringen och varken dörren eller höljet kan öppnas i läge ON. Genom att spärra handtaget med hänglås i OFF-läget eliminerar man risken för att sluta kretsen vid underhållsarbete.

Tydlig och säker lägesindikering på handtag och mekanism eliminerar de risker som kan uppstå om kontaktorna i säkringslastbrytaren skulle svetsa. Och du får aldrig en felaktig indikering på att säkringslastbrytaren är i OFF-läge.

Den inbyggda släckkammaren ökar både säkerhet, pålitlighet och livslängd hos säkringslastbrytaren.



Säkringslastbrytare typ OS i kombination med A-kontaktor monterad i linje.

Du bestämmer hur skåpet ska stå

ABB-Line inkluderar säkringslastbrytare för alla marknader med olika standarder – DIN, BS och NFC. Säkringslastbrytarna kan även monteras på flera olika sätt: som plug-in, med bakre anslutning, uppåt, neråt, till höger eller till vänster. En fjärde pol kan fås med eller utan säkring. Handtaget kan placeras till höger, till vänster eller i mitten. Alla de här möjligheterna, tillsammans med de små byggmått, gör det enkelt att bygga kompakta skåp med lättläst och tilltalande front.

I plugin-utförandet kan säkringslastbrytarna monteras med handtagen i linje. Genom att montera säkringslastbrytarna sida vid sida kan utrymmebehovet minskas mycket kraftigt.

Effektiv säkringsövervakning

OFM 690 är ett nytt och kompakt system för effektiv säkringsövervakning. Om en säkring skulle gå sönder, stänger den automatiskt ner de andra två för att hindra ström för att läcka igenom. På så vis uppnås ytterligare säkerhet för motorn. Systemet monteras enkelt på OS-serien genom snap-on montering och på skena för OESA-serien.

Stor selektivitet

Säkringslastbrytarna ger dig stor valfrihet att planera anläggningen, brytarna kan placeras var som helst i fördelningen. Selektivitet uppnås utan kostsamma och komplicerade kalkyleringsprogram genom att successivt minska säkringsstorleken mellan huvudfördelningen och underfördelning. På så sätt löser man bara ut säkringen vid felstället.



Säkringslastbrytare typ OESA i kombination med A-kontaktor monterade sida vid sida.



Den nya systemet OFM 690 för effektiv säkringsövervakning bidrar till ytterligare säkerhet.

Världsomfattande support med brett industriellt kunnande

ABB ger dig heltäckande support i form av specialiserade resurser, spjutspetsteknologi, kompetenta medarbetare och internationellt erkända standarder. ABB har bolag och representanter i nästan alla världens länder, med en sammanlagd erfarenhet över etthundratusen år. Internationella resurser i kombination med lokal närvaro.

Alla produkter stöts med omfattande forskning, ständiga tester och komplett dokumentation.

Det nya sortimentet med apparater för motorskydd har fullständig dokumentation och hjälpmedel för konstruktion. De egenskaperna, i kombination med förbättrad märkning och ännu mer kompakt utförande, gör det enklare än någonsin tidigare att bygga in apparaterna i dina anläggningar.



ABB

ABB Control AB
721 61 Västerås
Telefon 021-32 07 00
Telefax 021-12 60 01

ABB reserverar rätten att modifiera egenskaperna av produkterna i denna broschyr, som en del av sitt fortlöpande produktutvecklingsarbete.